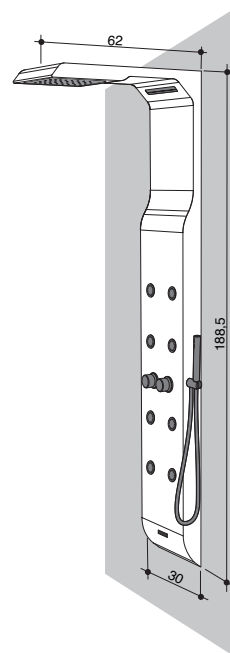
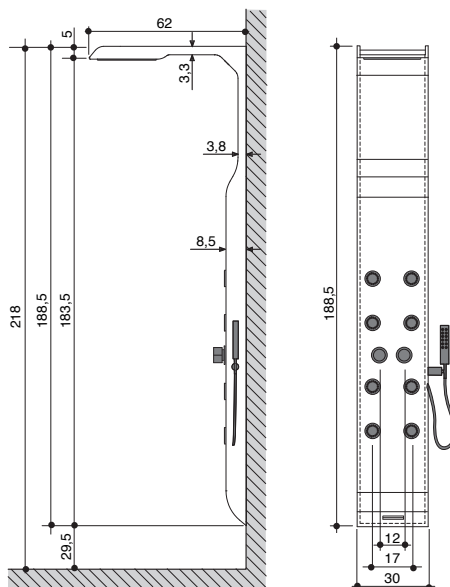


ZERO CUBE

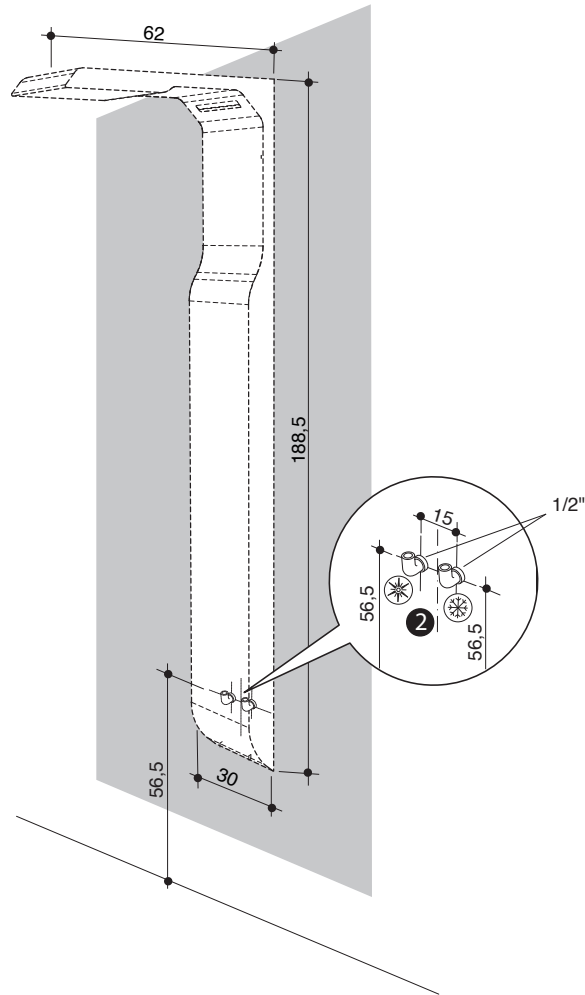


DATI TECNICI- TECHNICAL INFORMATION - DONNEES TECHNIQUE -
DATOS TECNICOS- TECHNISCHE DATEN - ТЕХНИЧЕСКИЕ ДАННЫЕ - ΤΕΧΝΙΚΑ ΣΤΟΙΧΕΙΑ

DATI OPERATIVI - OPERATING INFORMATION - DONNÉES DE SERVICE - DATOS OPERATIVOS - ALLGEMEINE DATEN - ОПЕРАТИВНЫЕ ДАННЫЕ - ΛΕΙΤΟΥΡΓΙΚΑ ΣΤΟΙΧΕΙΑ	
Dimensioni - Dimensions - Dimensions - Dimensiones - Abmessungen - Γабариты - Διαστάσεις	188,5X30X8,5 h
Peso netto - Net weight - Poids net - Peso neto - Nettogewicht - Вес нетто- Καθαρό βάρος	29 Kg
Carico pavimento - Load exerted on floor - Charge au sol - Carga en el suelo - Bodenlast - Нагрузка на пол- Φορτίο δαπέδου	-
Volume - Volume - Volume - Volumen - Volumen - Объем- Όγκος	1,08 m³
Dimensione imballo - Packing dimensions - Dimensions emballage - Dimensiones embalaje - Verpackungsmasse Размеры упаковки - Verpackungsmasse	(222x83x59h)
Peso lordo - Shipping weight - Poids brut - Peso de expedición bruto - Brutogewicht - Вес брутто- Μικτό βάρος	64 Kg
CARATTERISTICHE IDRAULICHE - SPECIFICATIONS OF WATER CIRCUIT - CARACTÉRISTIQUES HYDRAULIQUE - CARACTERÍSTICAS HIDRAULICAS - HYDRAULISCHE DATEN Гидравлические характеристики - Υδραυλικά χαρακτηριστικά	
Jet verticali - Vertical jets - Jets verticaux - Jet verticales - Vertikaldüsen - Вертикальные форсунки - Κάθετα τζετ	8
Soffione - Shower head - Pomme de douche - Douche fija - Корфбраузе - Душевая лейка - Φουσητήρας	1
Doccetta - Hand shower - Douchette - Tele ducha - Handdusche - Душ - Ντουςάκι	1
Cascata - Cascade - Cascade - Cascada - Wasserfall -	1
Plantare - Foot - Pieds - Pies - Fusswasserfall -	1
Pressione min. e max. di rete - Pressure - Pression min. et max. de réseau - Presion mini. y max. de red - Druck min. max. - Мин. и макс. давление - Πίεση min. και max.	3 ÷ 5 bar
Alimentazione - Connections - Alimentations - Alimentación - Zuführung - Питание - Τροφοδοσία	1/2"
Pressione consigliata - Advisable pressure - Pression indiquée - Presion aconsejada - Empfohlener Druck - Рекомендуемое давление - Συνιστώμενη πίεση	3 bar



ZERO CUBE



2

- PUNTO DI ALIMENTAZIONE RUBINETTERIA 1/2".
- TAP ASSEMBLY CONNECTION POINT 1/2".
- POINT ALIMENTATION ROBINETTERIE 1/2".
- PUNTO ALIMENTATION GRIFERIA Y TELEDUCHA 1/2".
- WANDANSCHLUSS WANNERAND - FULLAMATUR 1/2".
- FEED ТОЧКИ НАЖМИТЕ 1/2"
- ΤΡΟΦΗ ΣΗΜΕΙΟ ΤΗΣ ΒΡΥΣΗΣ 1/2"