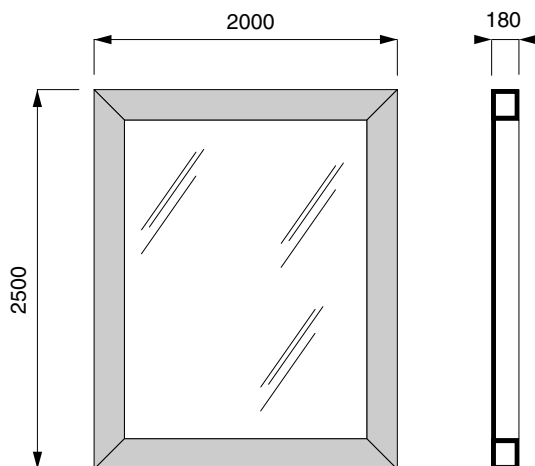


Specchiere

ART - Specchiera in lamiera grezza (Design Piero Lissoni - 2004)



Attenzione:
 Su specchi di grandi superfici è possibile che, se ci si pone a una distanza superiore a 5 mt., l'immagine riflessa presenti una leggerissima deformazione. Questo fatto non potrà essere motivo di reclamo o contestazione.

Specchiera d'appoggio, con cornice in lamiera di ferro grezza - **NON TRATTATA**

a misura fissa - H. 2500 mm., L. 2000 mm., prof. 180 mm.

GSAP01

a misura cliente, prezzo al metroquadro - H. max. 2500 - H. min. 2000 mm. / L. max. 2000 mm. - L. min. 1500 mm.

GSAP02

Lavorazione con vernici in polvere poliesteri trasparente opaca per protezione contro l'ossidazione

ZZACF10

+/- - Contenitore specchio in alluminio anodizzato (Design Dror - 2007)



Contenitore specchio realizzato con pannelli in strati accoppiati di alluminio, in finitura anodizzato al naturale, sp. 8 mm.

Anta contenitore ruotante in telaio di alluminio anodizzato al naturale, con specchio sp. 4 mm. a filo telaio.

L'apertura si realizza con un movimento frizionato dell'anta che ruota di 90°, su un perno centrale, si posiziona in verticale e libera l'accesso ai vani laterali.

OOAC01

