

Cabina multifunzioni

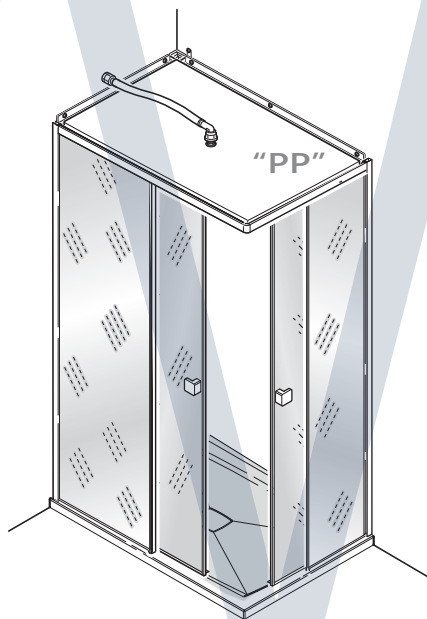
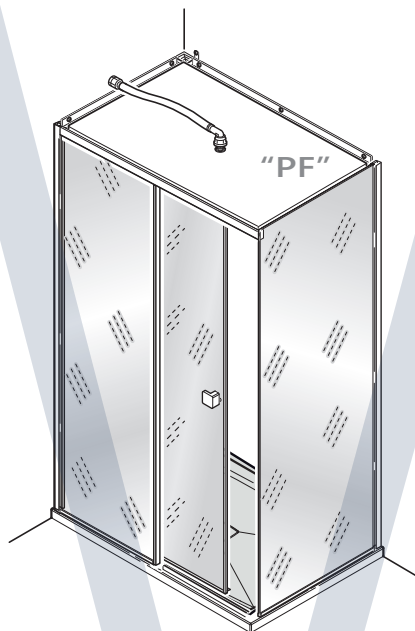
AQUADESIGN VAPOR

versione "PF"
(porta + fisso)

versione "PP"
(porta + porta)



Istruzioni montaggio, uso e manutenzione



Prima dell'installazione



**Vi ringraziamo per aver scelto
un nostro prodotto**



IMPORTANTE
Prima di iniziare l'installazione
leggere il presente libretto
istruzioni.



Eeguire l'installazione
e l'assemblaggio della cabina
rispettando la sequenza illustrata.



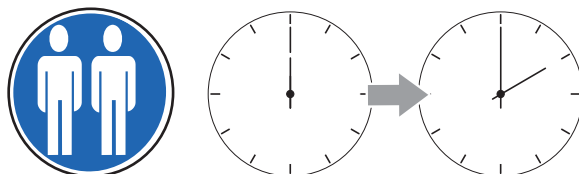
Indice

- Attrezzature necessaria	Pag. 5
- Componenti fornitura (versione "PF")	Pag. 6
- Componenti fornitura (versione "PP")	Pag. 8
- Componenti fornitura (Tetto)	Pag. 10
- Componenti fornitura (Colonna)	Pag. 11
- Sequenza di montaggio	Pag. 12
- Informazioni sull'utilizzo	Pag. 95
- Pulizia e manutenzione	Pag. 96
- Dichiarazione di conformità	Pag. 98
- Informazioni agli utenti	Pag. 98

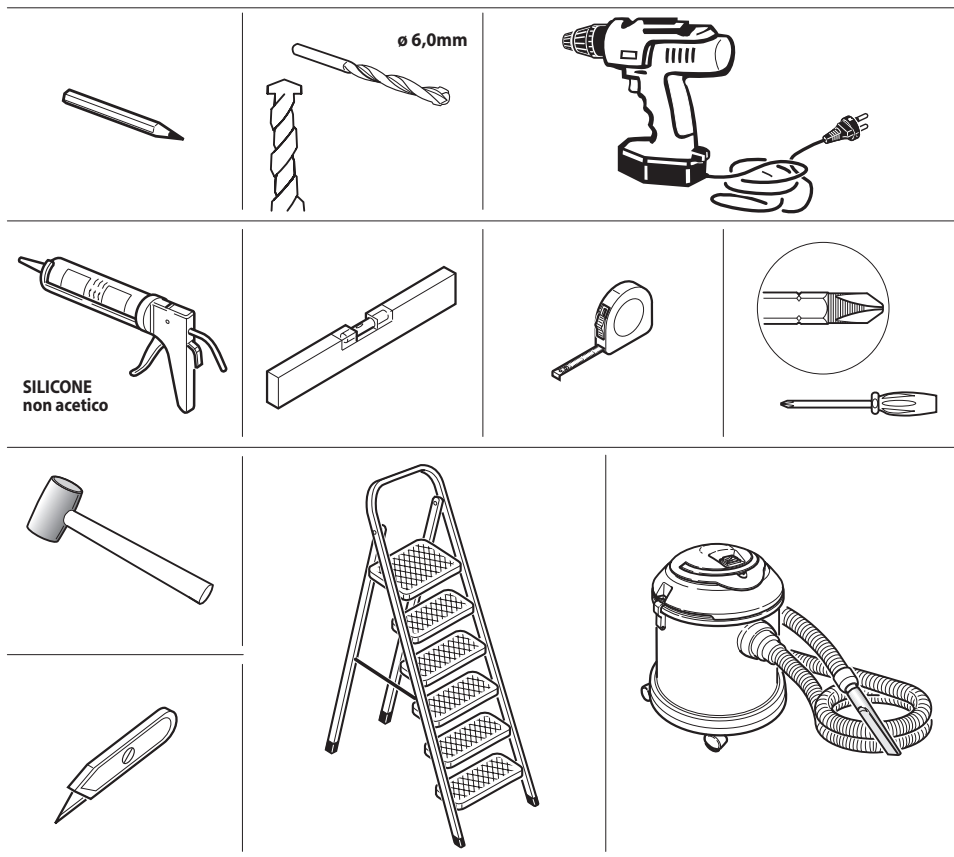
Prima dell'installazione

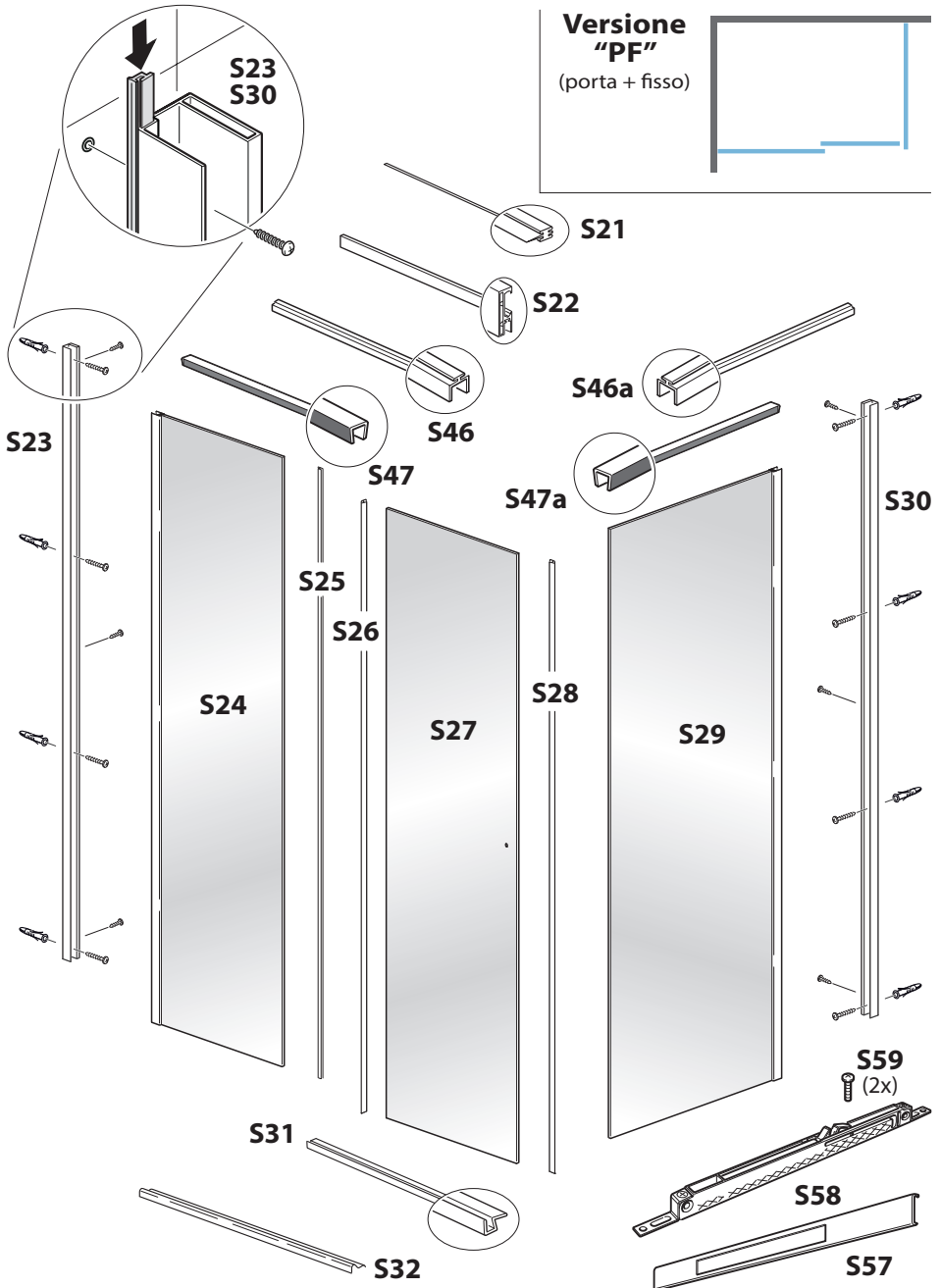
- Dopo aver rimosso i componenti dagli imballi, verificare visivamente che gli stessi non presentino difetti.
- Qualsiasi difetto deve essere segnalato al fornitore prima dell'assemblaggio delle varie parti e dell'installazione.
- Qualsiasi reclamo relativo a imperfezioni del prodotto sarà accettato **SOLO** se segnalato prima dell'assemblaggio delle varie parti e dell'installazione.

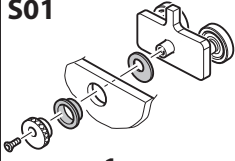
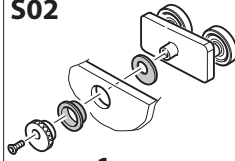
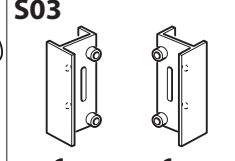
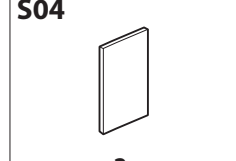
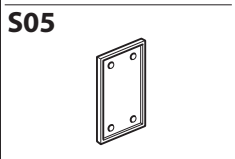
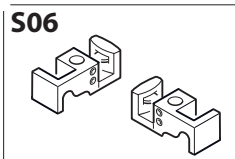
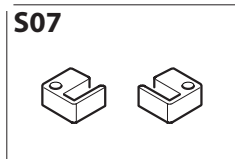
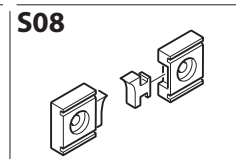
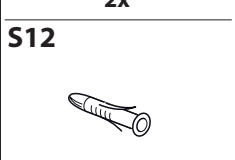
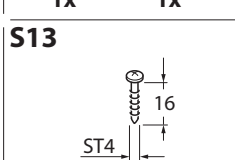
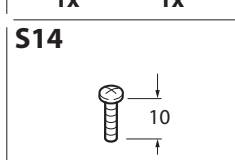
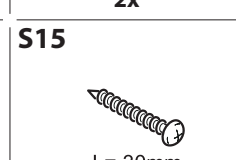
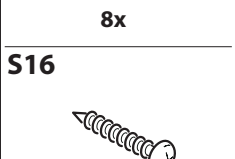
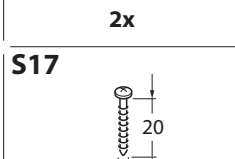
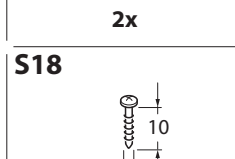
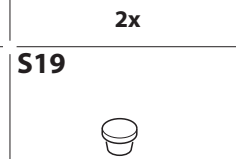
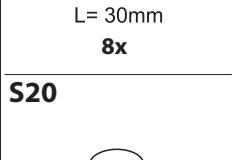
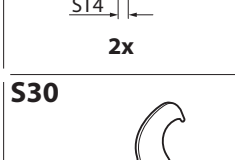
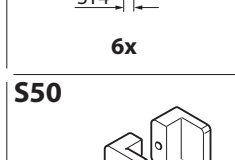

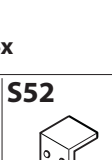
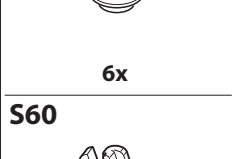
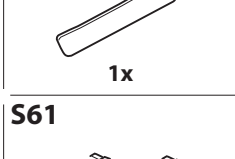
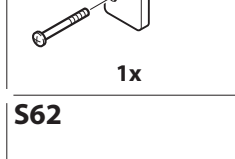
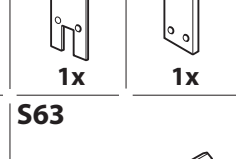
**Verificare la presenza di tutti i componenti
prima di iniziare il montaggio.**



Attrezzatura necessaria per l'installazione - NON FORNITA



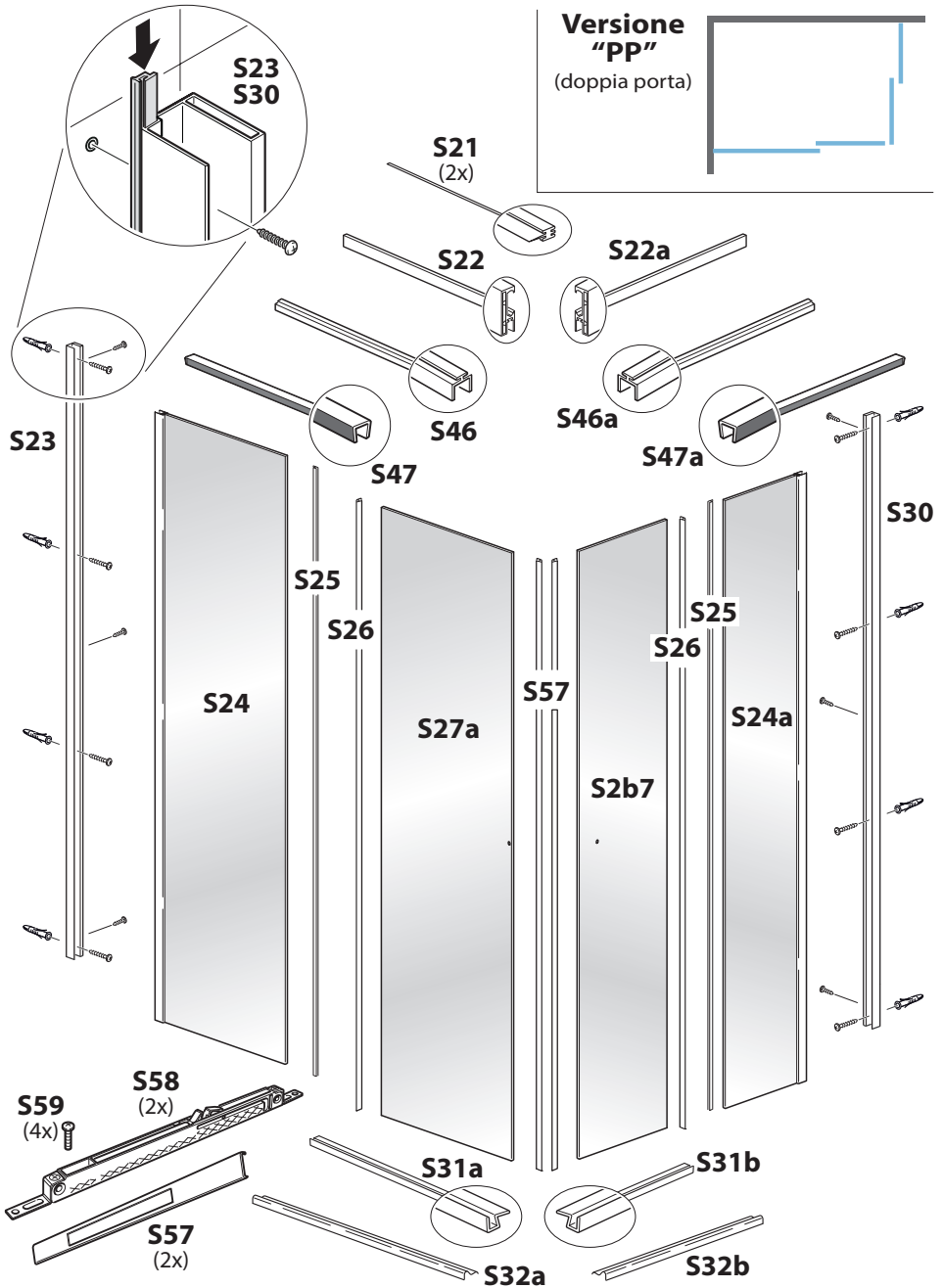


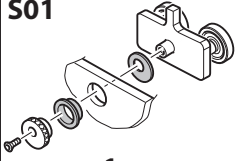
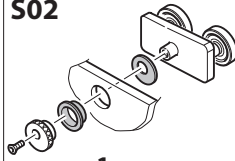
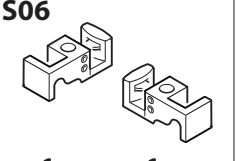
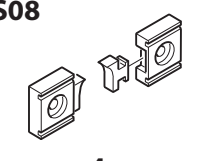
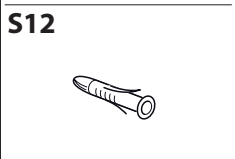
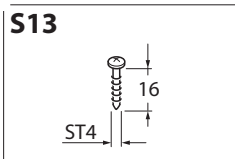
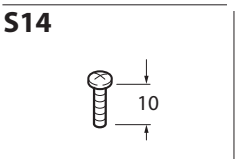
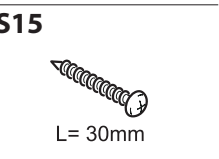
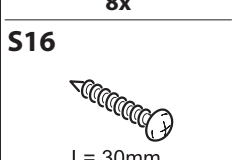
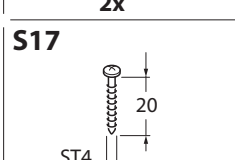
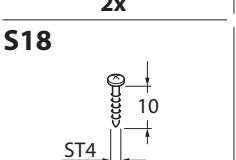
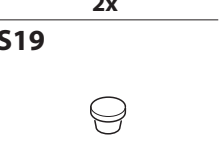
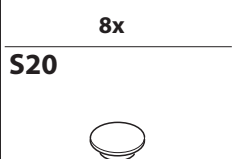
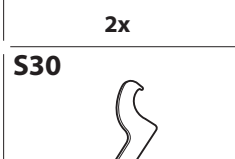
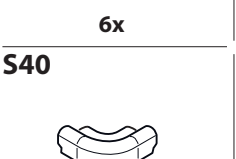
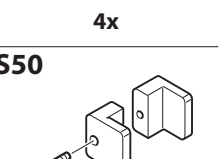
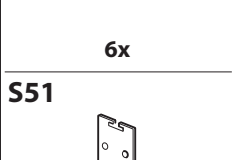
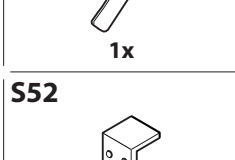
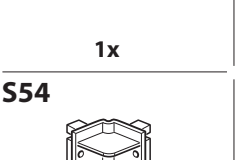
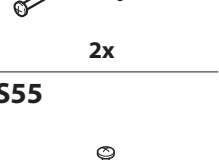
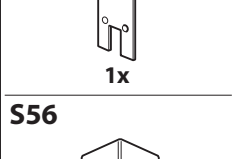
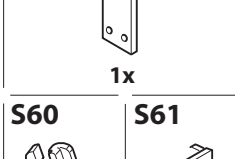
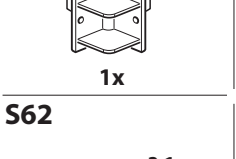
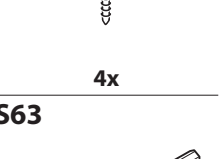
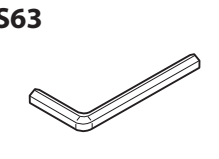
<p>S01</p>  <p>1x</p>	<p>S02</p>  <p>1x</p>	<p>S03</p>  <p>1x 1x</p>	<p>S04</p>  <p>2x</p>	
<p>S05</p>  <p>2x</p>	<p>S06</p>  <p>1x 1x</p>	<p>S07</p>  <p>1x 1x</p>	<p>S08</p>  <p>2x</p>	
<p>S12</p>  <p>8x</p>	<p>S13</p>  <p>2x</p>	<p>S14</p>  <p>2x</p>	<p>S15</p>  <p>L = 30mm 2x</p>	
<p>S16</p>  <p>L = 30mm 8x</p>	<p>S17</p>  <p>2x</p>	<p>S18</p>  <p>6x</p>	<p>S19</p>  <p>4x</p>	
<p>S20</p>  <p>6x</p>	<p>S30</p>  <p>1x</p>	<p>S50</p>  <p>1x</p>	<p>S51</p>  <p>1x</p>	<p>S52</p>  <p>1x</p>
<p>S60</p>  <p>1x</p>	<p>S61</p>  <p>2x</p>	<p>S62</p>  <p>ø 3,1mm 1x</p>	<p>S63</p>  <p>1x</p>	



Verificare la presenza di tutti i componenti prima di iniziare il montaggio.



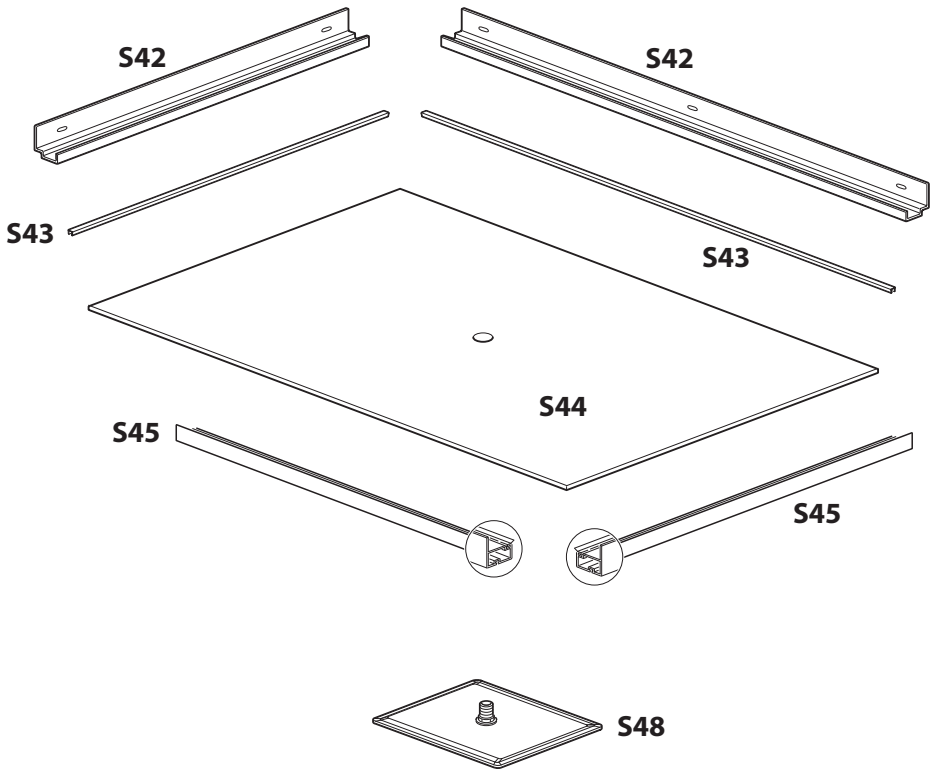


<p>S01</p>  <p>1x</p>	<p>S02</p>  <p>1x</p>	<p>S06</p>  <p>1x 1x</p>	<p>S08</p>  <p>4x</p>	
<p>S12</p>  <p>8x</p>	<p>S13</p>  <p>2x</p>	<p>S14</p>  <p>2x</p>	<p>S15</p>  <p>L = 30mm</p> <p>2x</p>	
<p>S16</p>  <p>L = 30mm</p> <p>8x</p>	<p>S17</p>  <p>2x</p>	<p>S18</p>  <p>6x</p>	<p>S19</p>  <p>4x</p>	
<p>S20</p>  <p>6x</p>	<p>S30</p>  <p>1x</p>	<p>S40</p>  <p>1x</p>	<p>S50</p>  <p>2x</p>	
<p>S51</p>  <p>1x</p>	<p>S52</p>  <p>1x</p>	<p>S54</p>  <p>1x</p>	<p>S55</p>  <p>4x</p>	
<p>S56</p>  <p>1x</p>	<p>S60</p>  <p>2x</p>	<p>S61</p>  <p>2x</p>	<p>S62</p>  <p>ø 3,1mm</p> <p>1x</p>	<p>S63</p>  <p>1x</p>

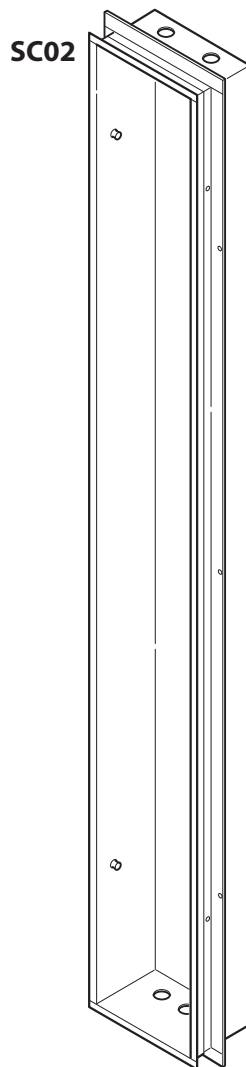
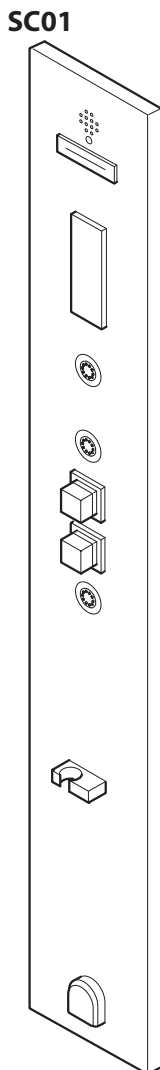
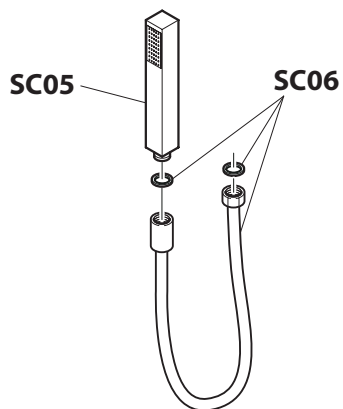
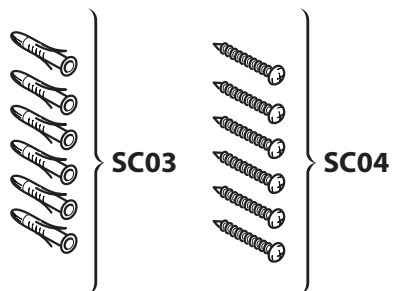


Verificare la presenza di tutti i componenti prima di iniziare il montaggio.





<p>S33</p> <p>1x</p>	<p>S34</p> <p>1x</p>	<p>S35</p> <p>1x</p>	<p>S36</p> <p>2x</p>	<p>S37</p> <p>2x</p>
<p>S38</p> <p>6x</p>	<p>S39</p> <p>6x</p>	<p>S40</p> <p>2x</p> <p>1x</p>	<p>S41</p> <p>1x</p>	

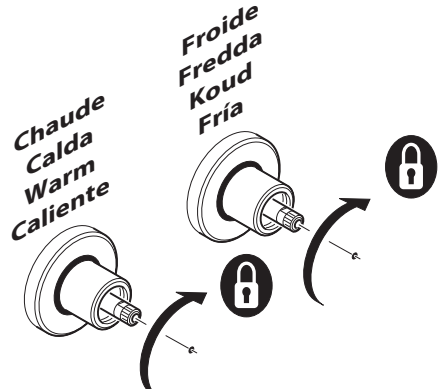
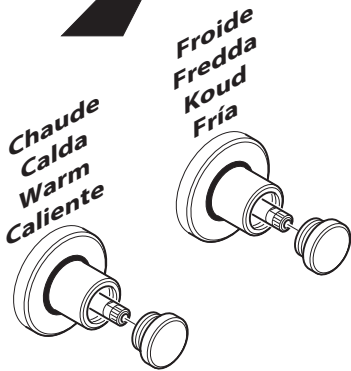
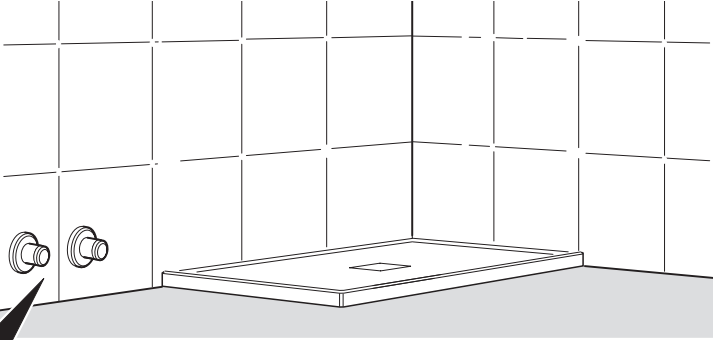




NOTA IMPORTANTE



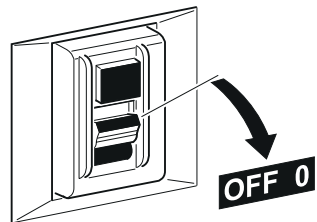
Prima di iniziare il montaggio chiudere l'acqua.



NOTA IMPORTANTE

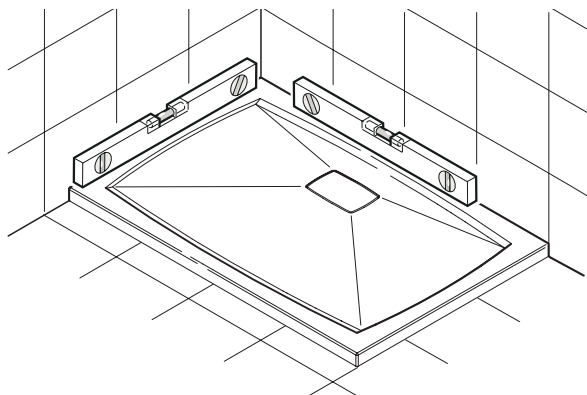


**Assicurarsi di aver staccato
l'energia elettrica
PRIMA
di effettuare il collegamento
dei cavi.**

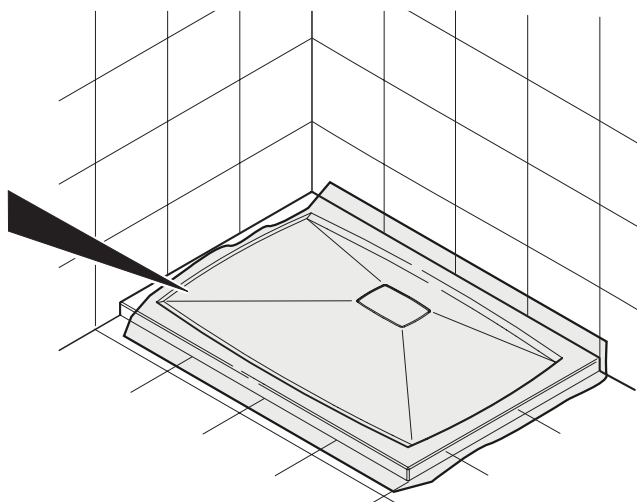


**NOTA IMPORTANTE**

**Verificare che il piatto sia installato correttamente
(Vedere istruzioni montaggio piatto)**



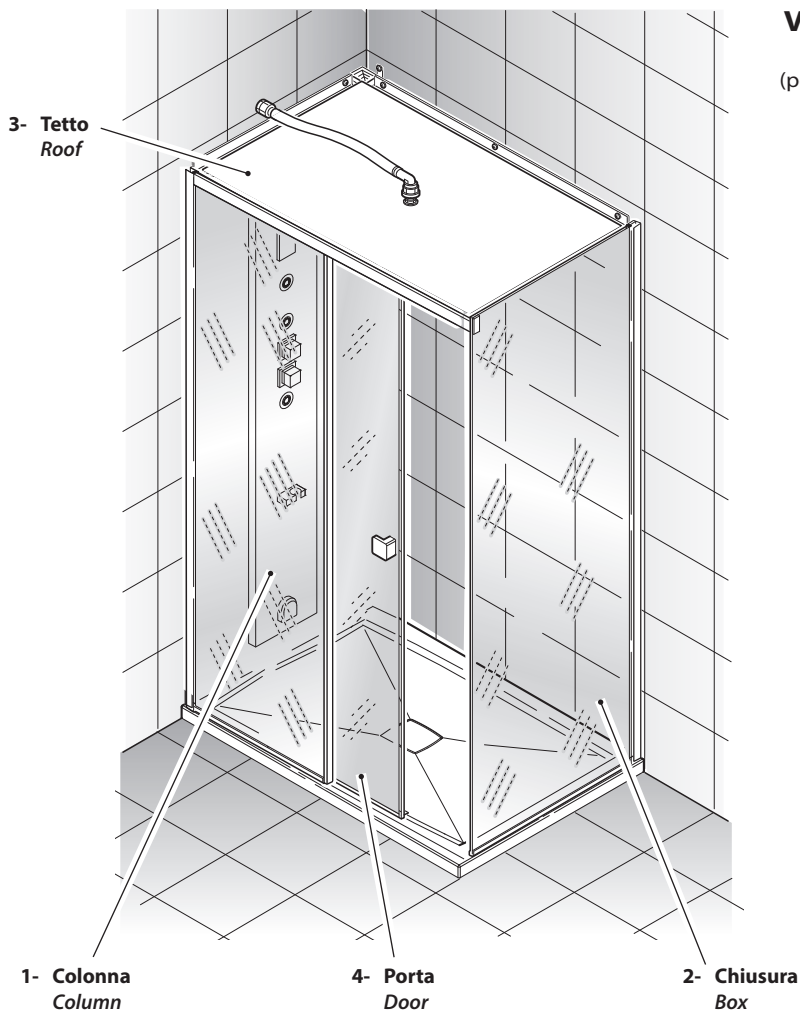
**Proteggere il piatto con
cartone o pluriball**



Per operare con più facilità,
si consiglia di installare in sequenza

- la colonna
- la chiusura
- il tetto
- la porta

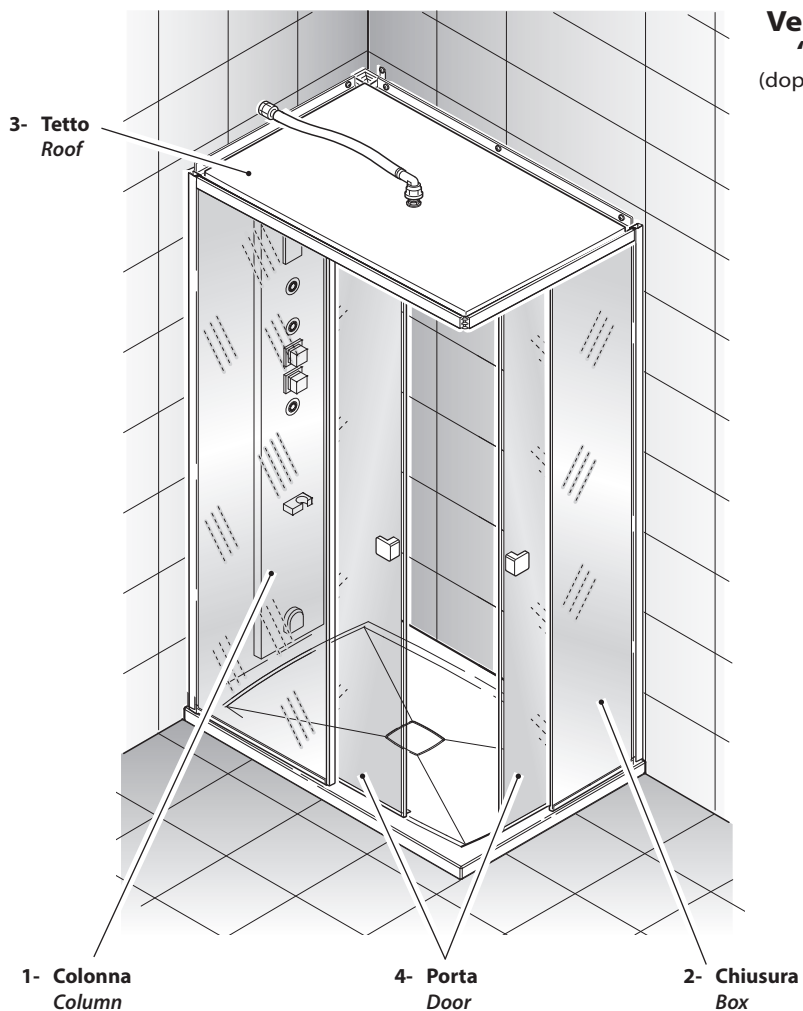
**Versione
"PF"**
(porta + fisso)



**Per operare con più facilità,
si consiglia di installare in sequenza**

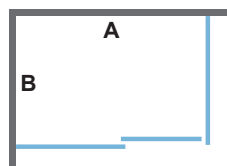
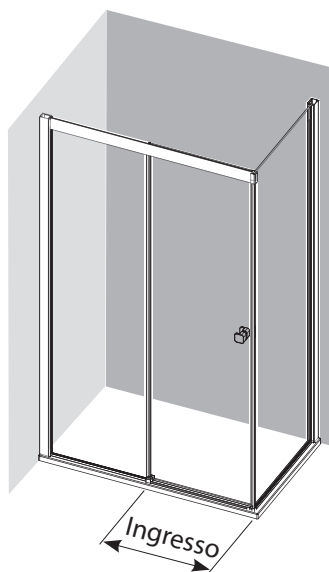
- **la colonna**
- **la chiusura**
- **il tetto**
- **la porta**

**Versione
"pp"**
(doppia porta)



**Versione
"PF"**

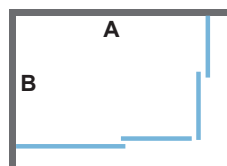
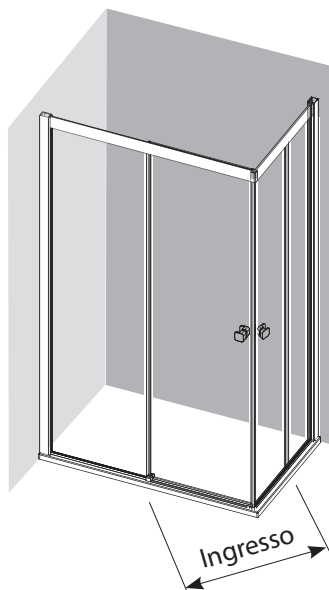
(porta + fisso)



Modelli	A (cm)	B (cm)
100 x 70 cm	99	69
100 x 80 cm	99	79
120 x 70 cm	119	69
120 x 80 cm	119	79
120 x 90 cm	119	89
140 x 70 cm	139	69
140 x 80 cm	139	79
140 x 90 cm	139	89
170 x 70 cm	169	69
170 x 80 cm	169	79

**Versione
"pp"**

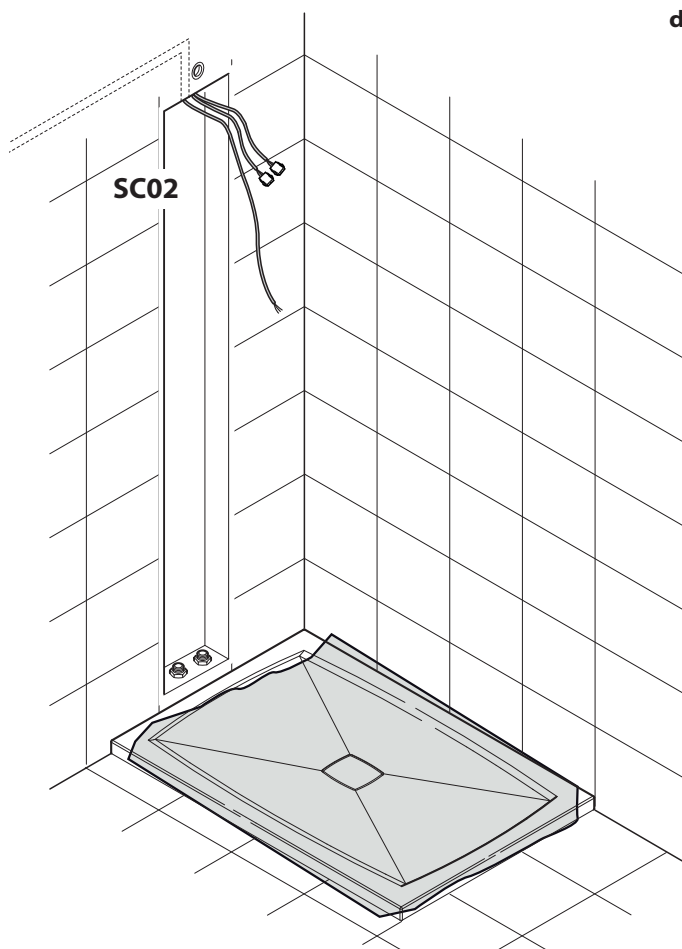
(doppia porta)

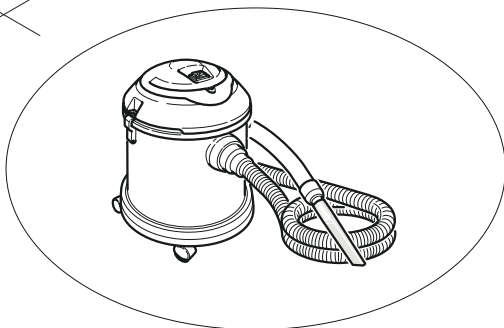
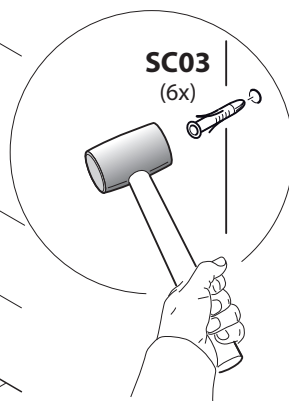
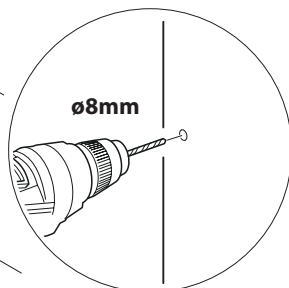
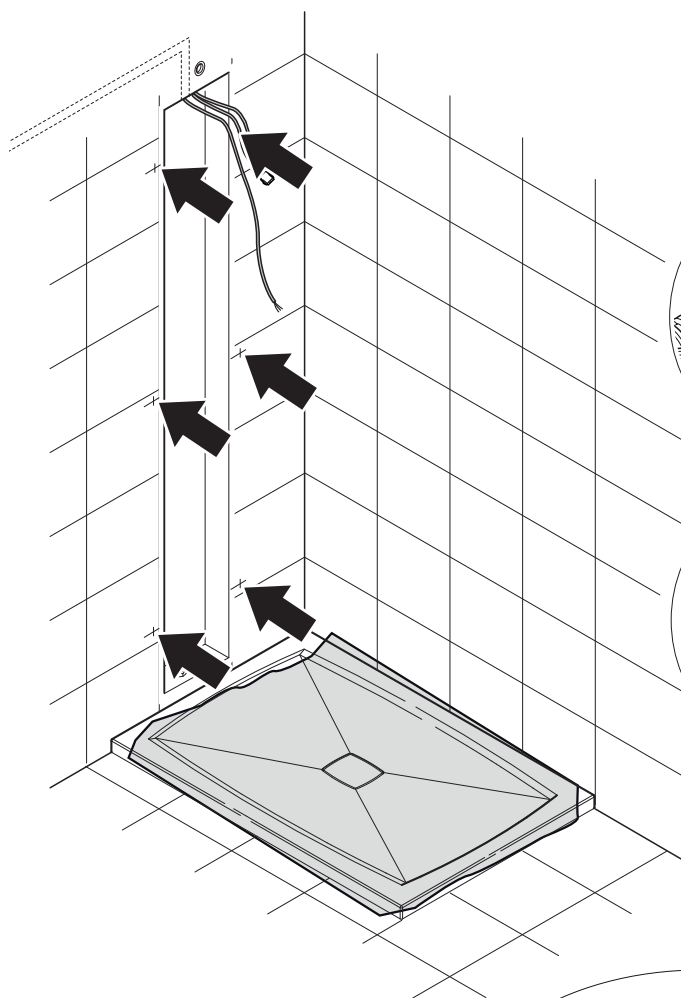


Modelli	A (cm)	B (cm)
90 x 70 cm	89	69
90 x 90 cm	89	89
100 x 70 cm	99	69
120 x 70 cm	119	69
100 x 80 cm	99	79
120 x 80 cm	119	79

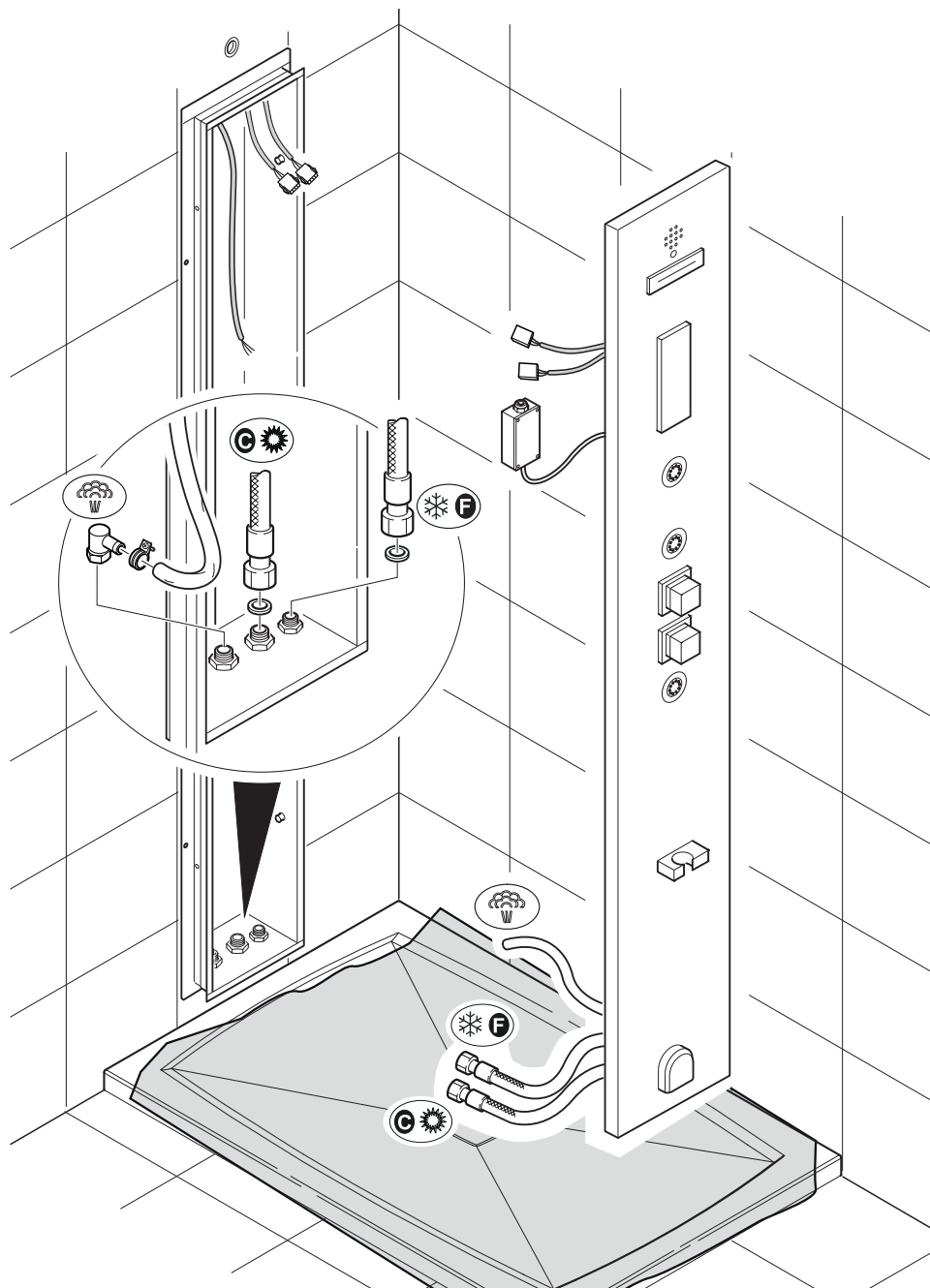
**Prevedere una nicchia
nella parete
come da scheda
di pre-installazione**

**Verificare
il corretto posizionamento
del telaio (SC02)
nella nicchia**



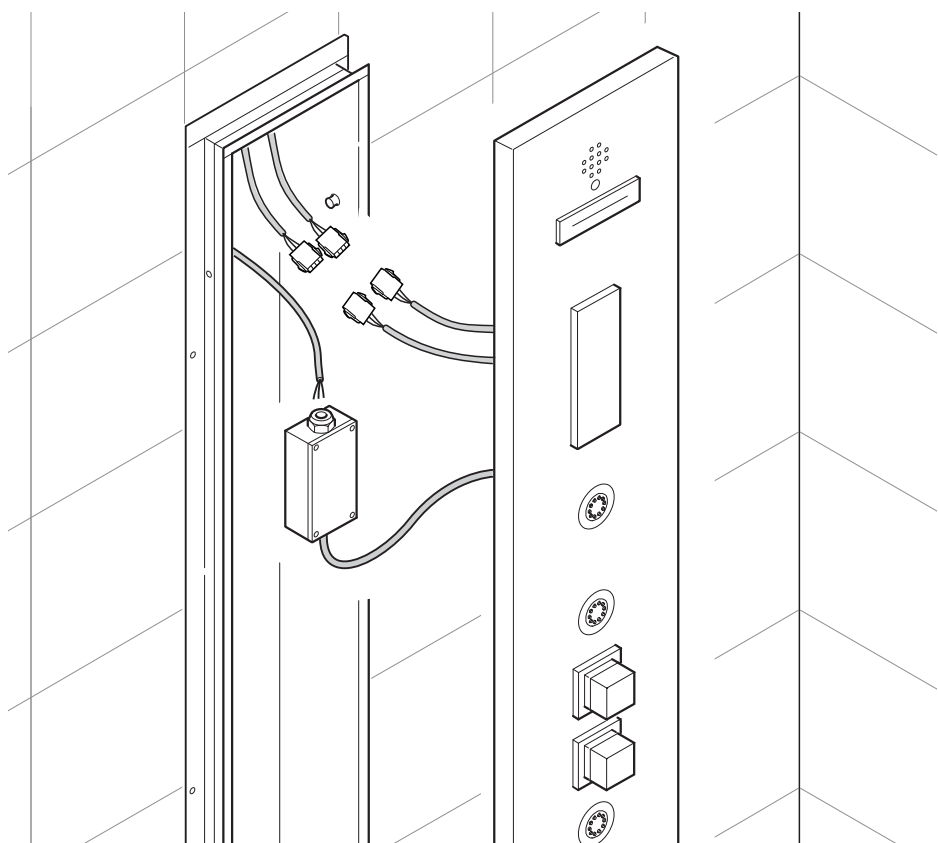
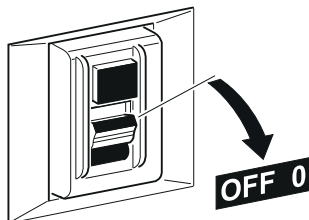


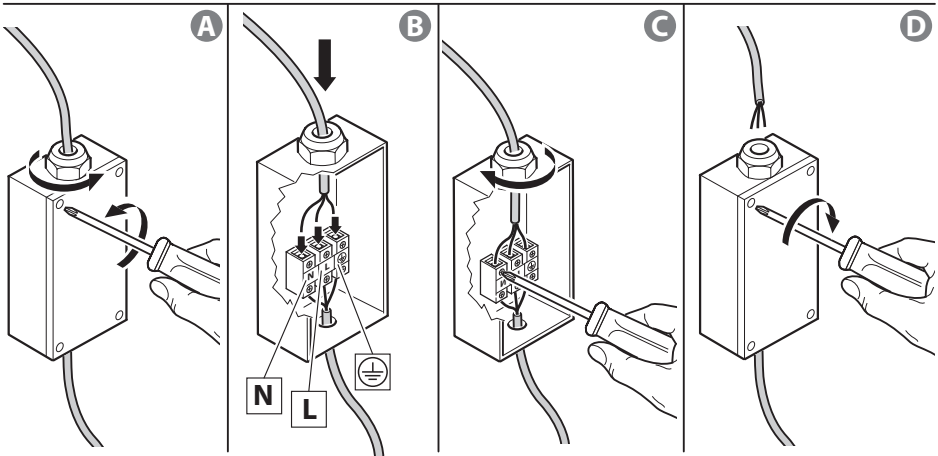
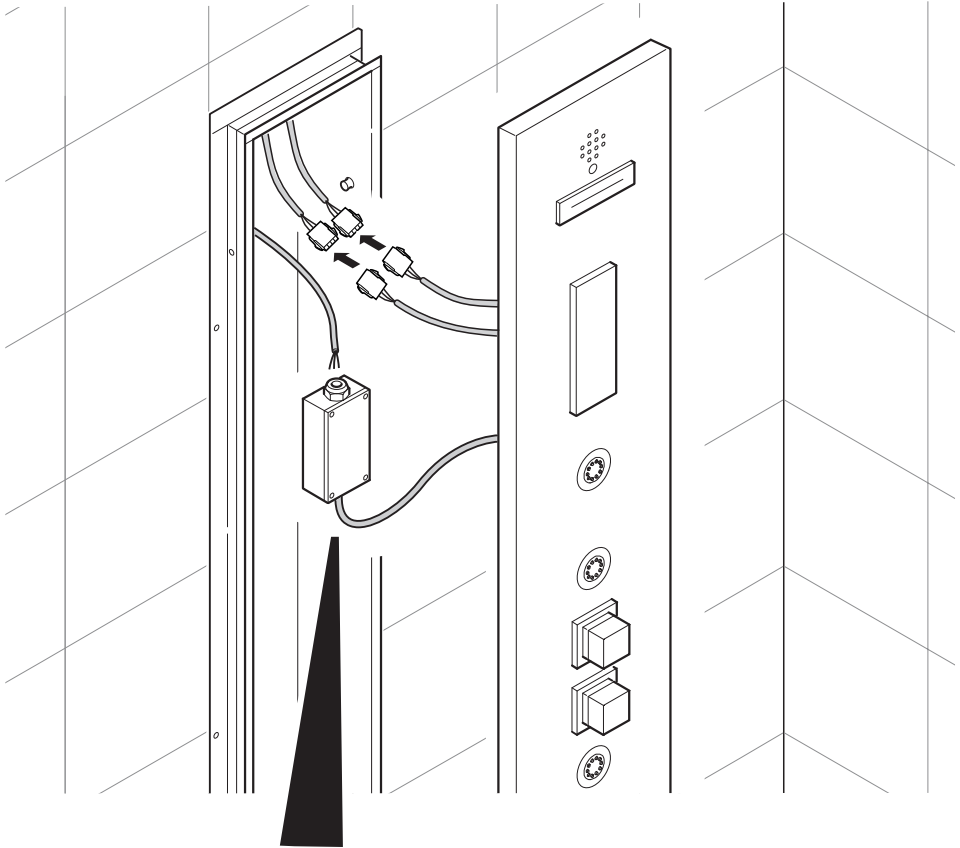


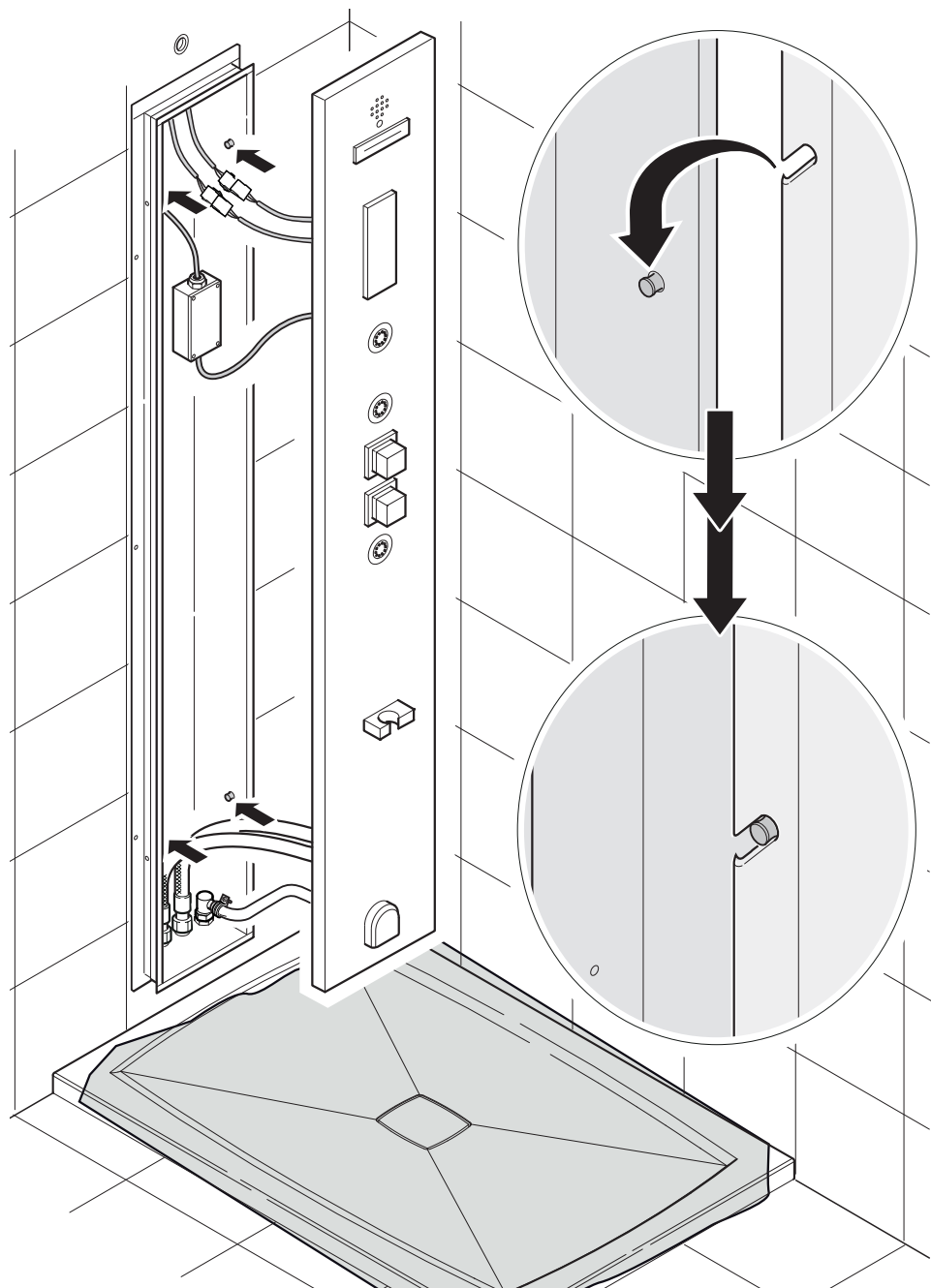


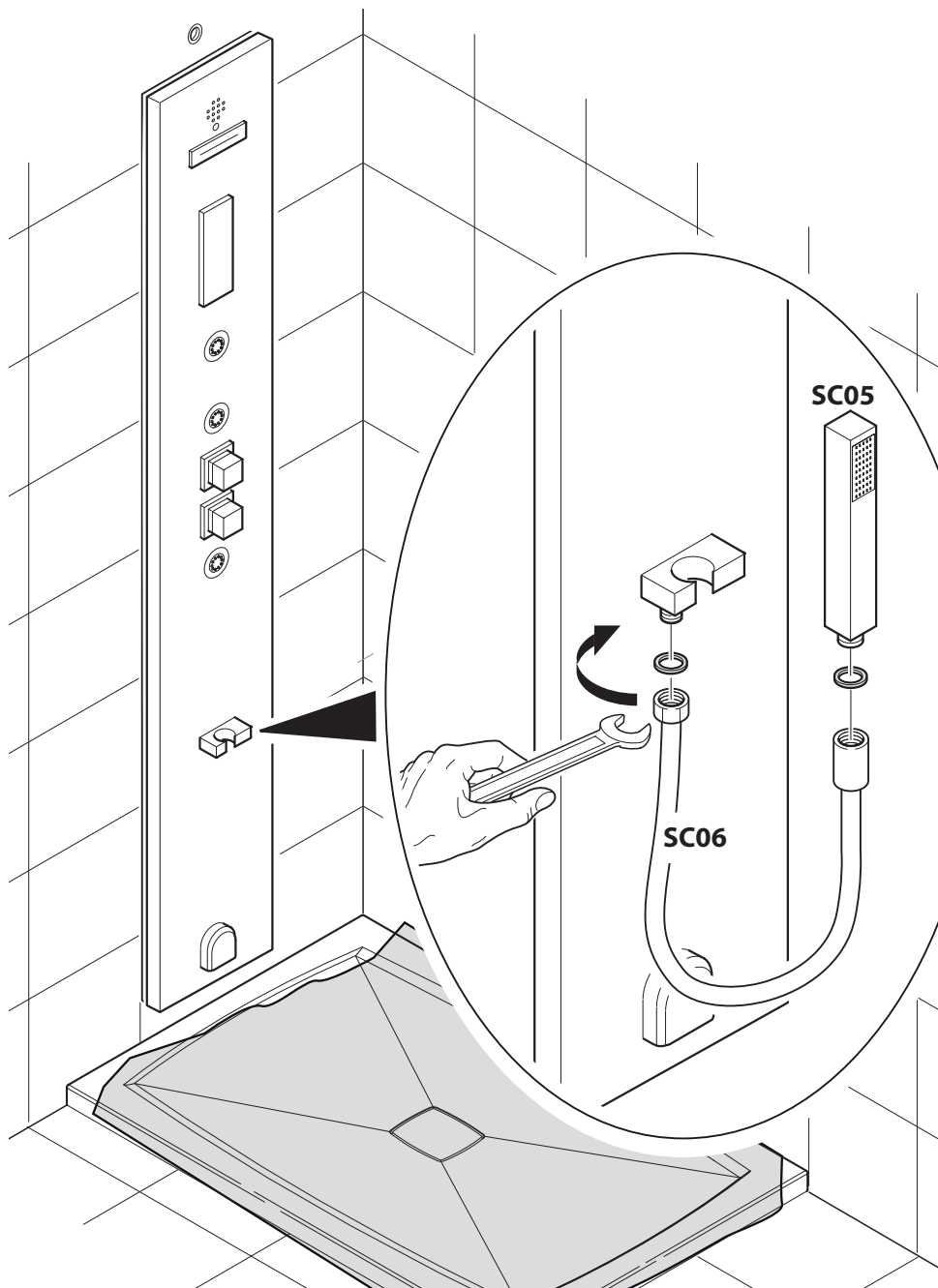
**NOTA IMPORTANTE**

Assicurarsi di aver staccato l'energia elettrica prima di effettuare il collegamento dei cavi.

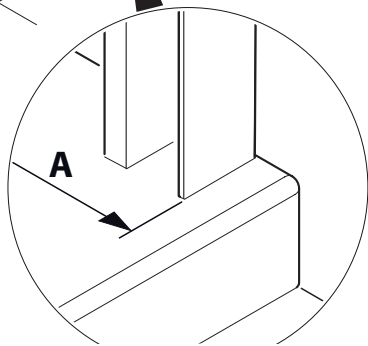
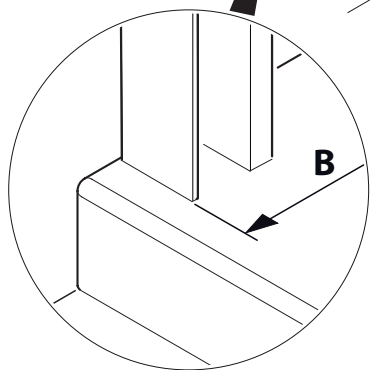
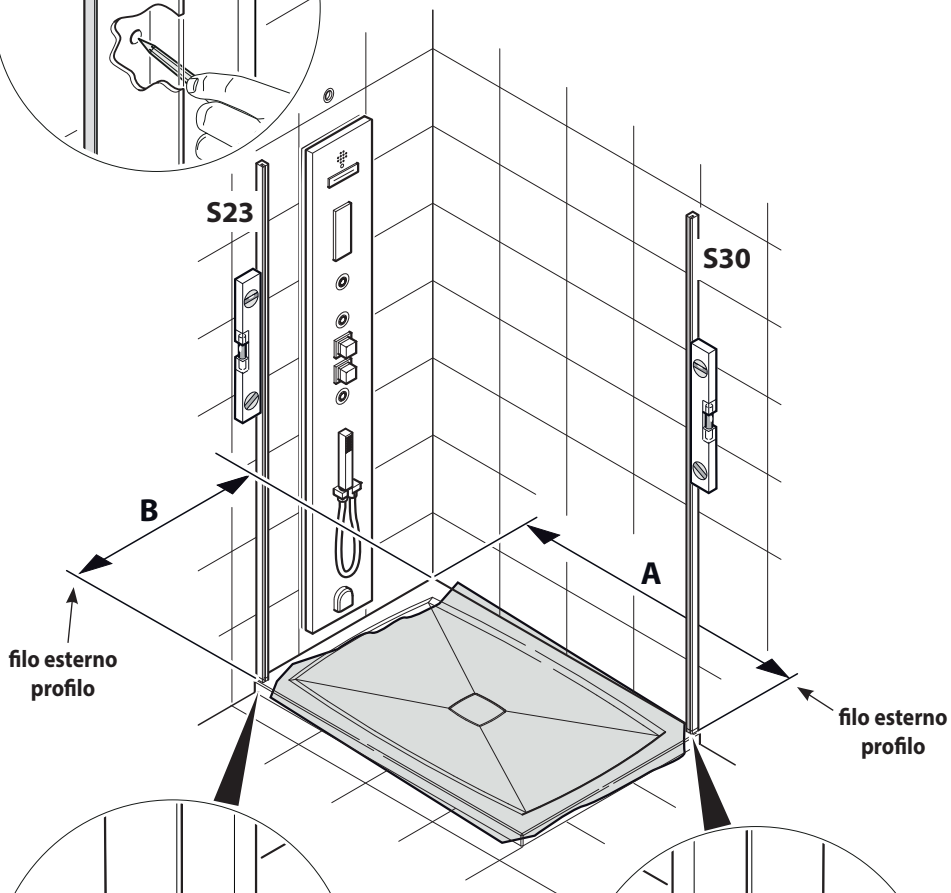
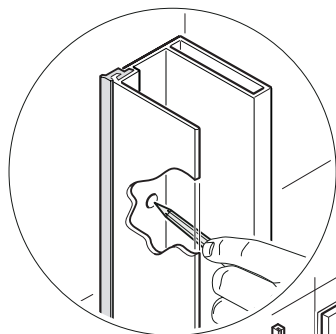


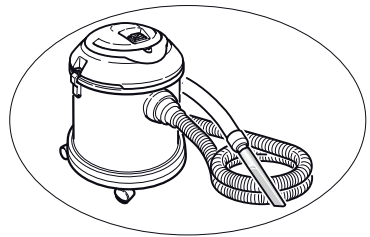
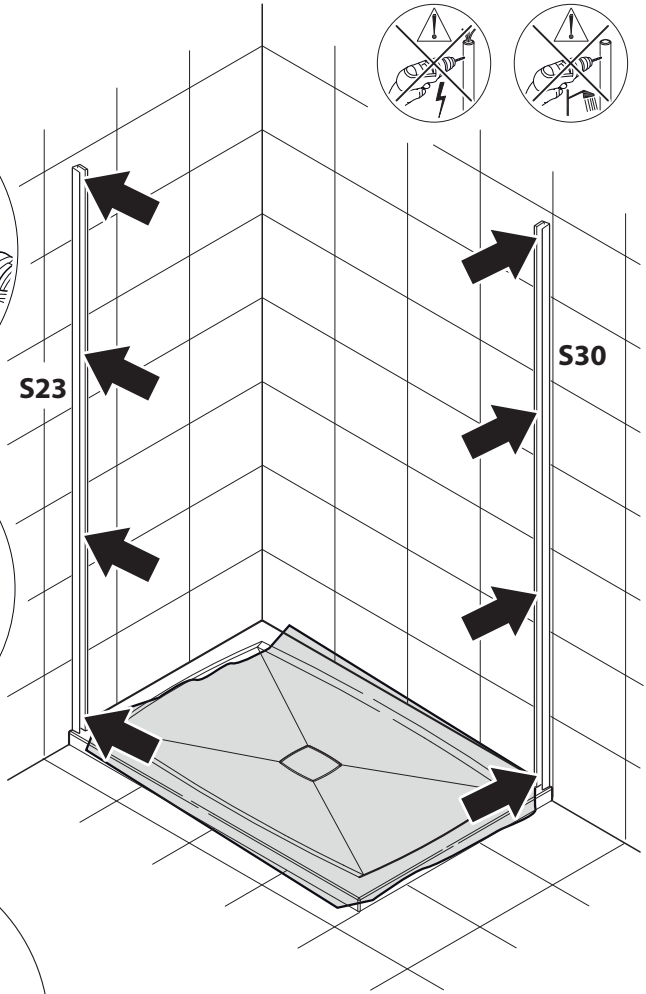
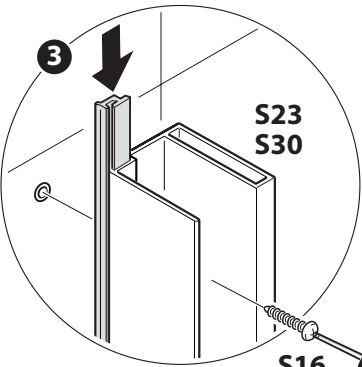
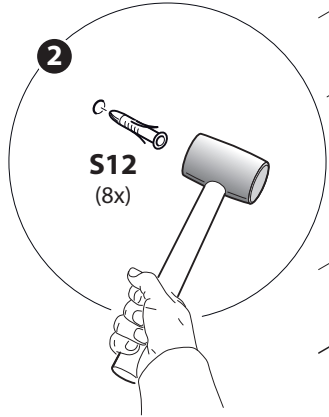
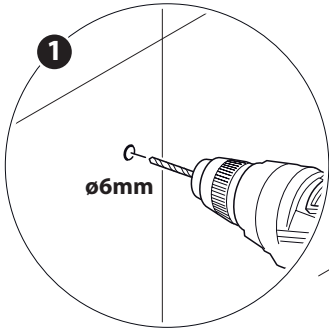


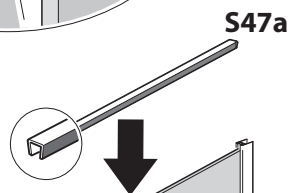
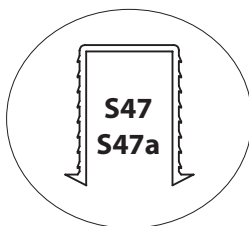
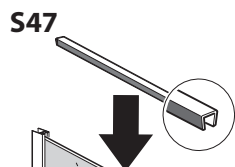
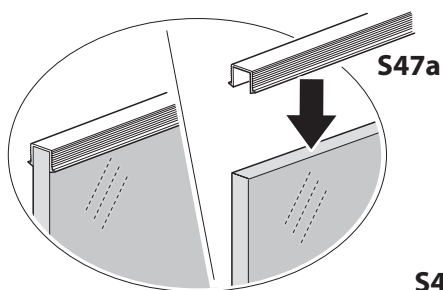
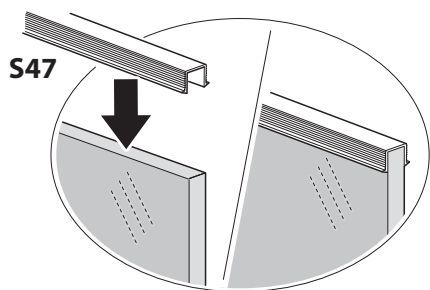




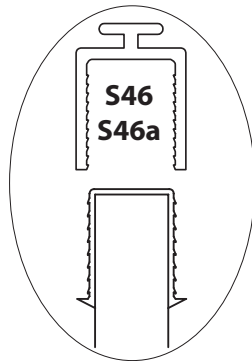
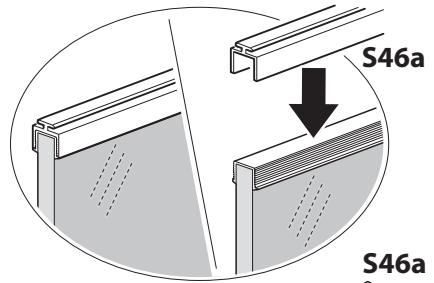
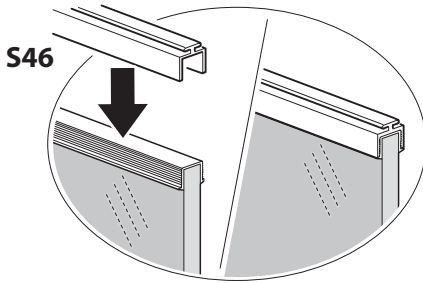
quote "A" e "B"
vedere pagina 16



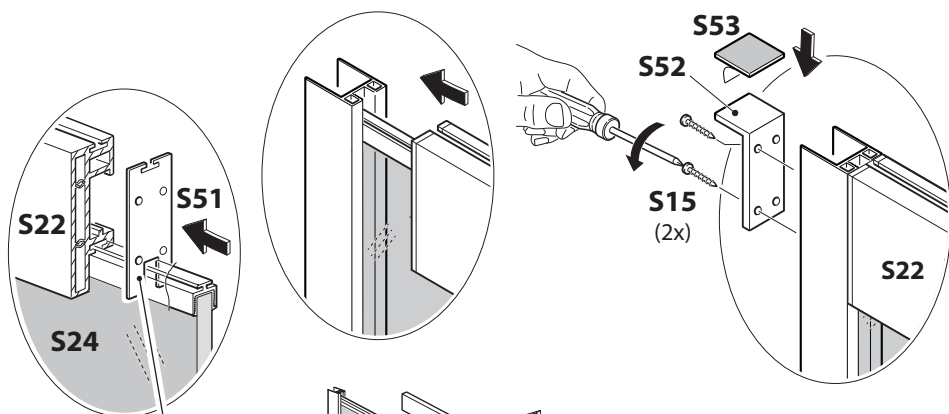




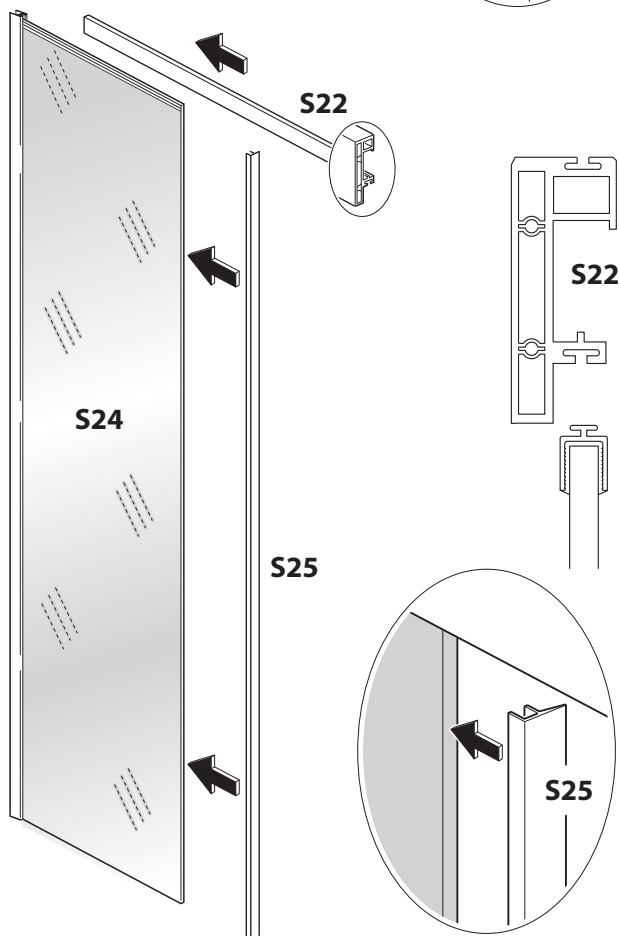
**Versione
"PF"**
(porta + fisso)

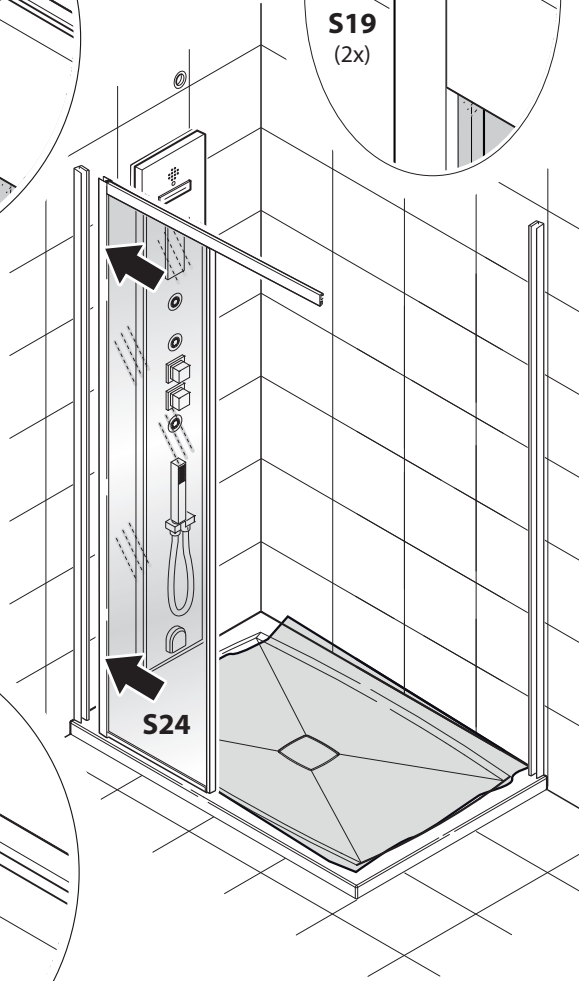
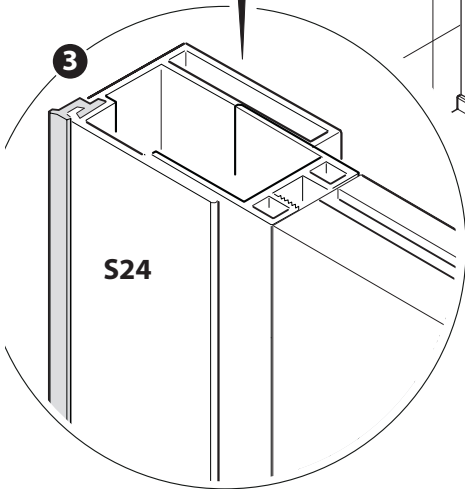
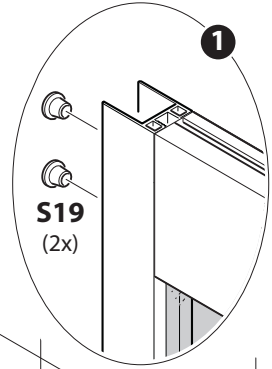
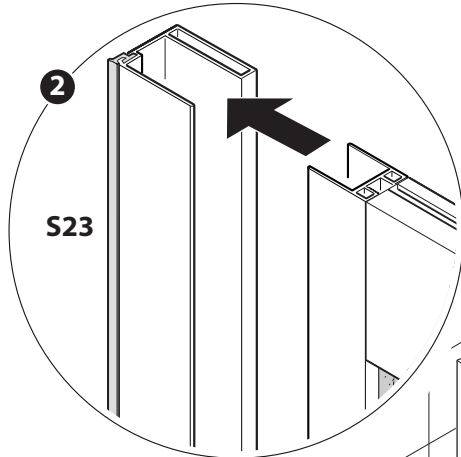


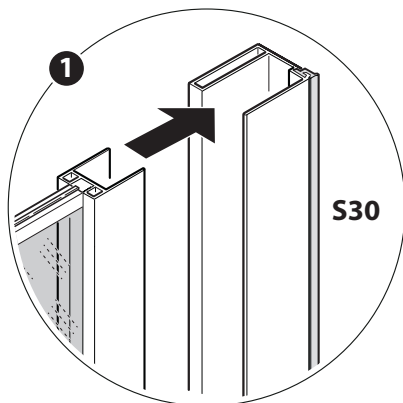
Versione
"PF"
(porta + fisso)



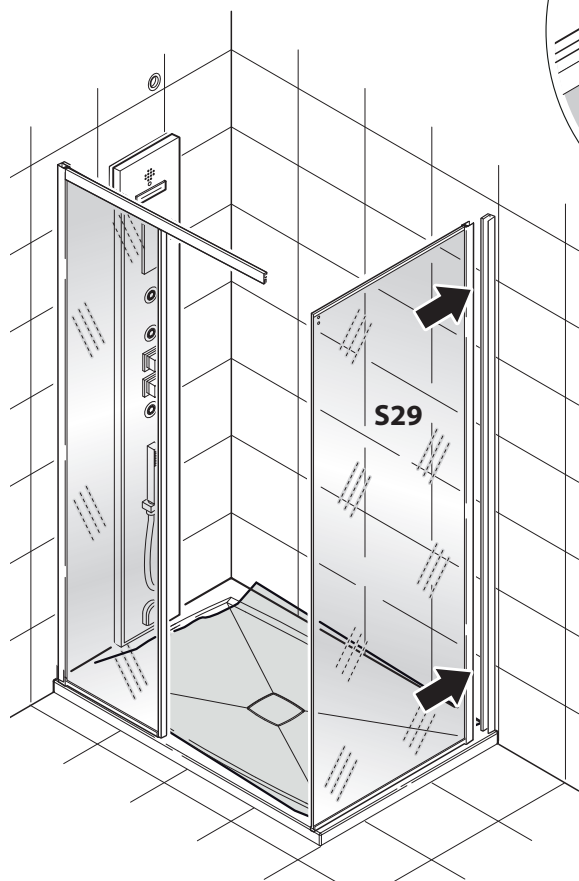
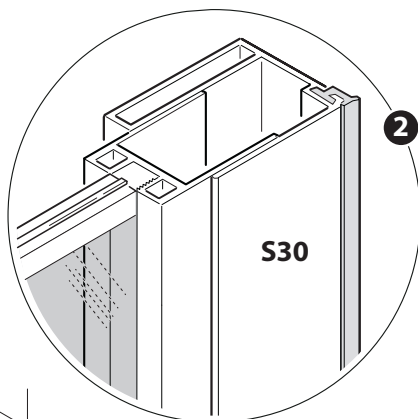
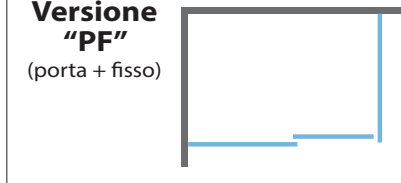
Utilizzare la guarnizione sagomata (S51) idonea al tipo di montaggio (destro o sinistro). I fori devono essere sulla parte esterna della chiusura.

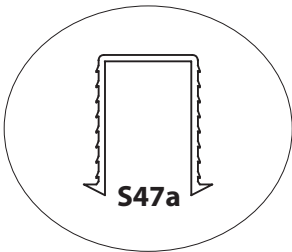
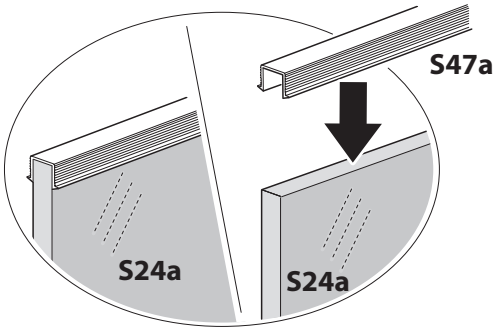
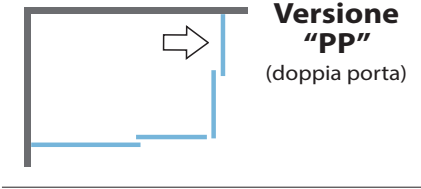


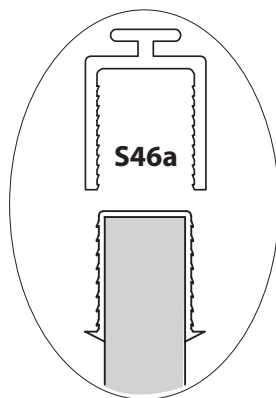
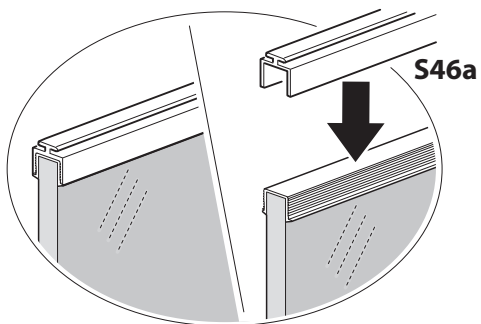
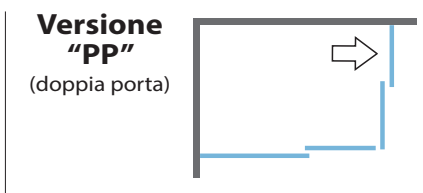


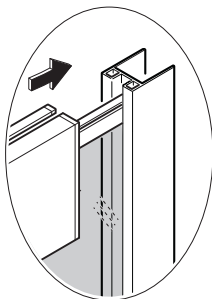
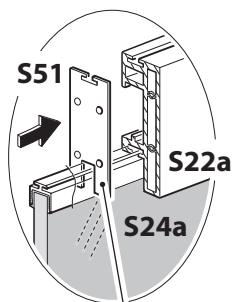
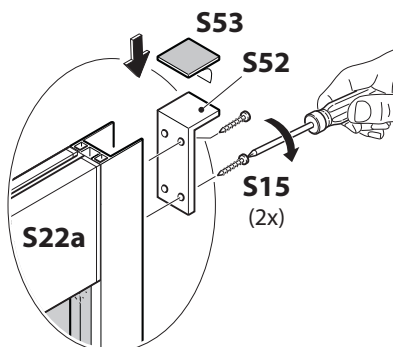
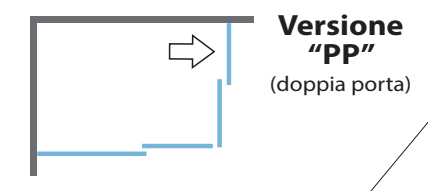


Versione
"PF"
(porta + fisso)

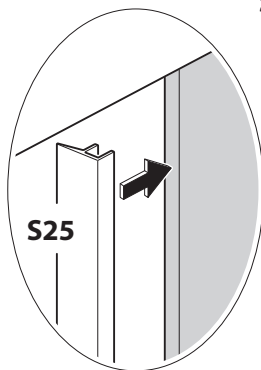
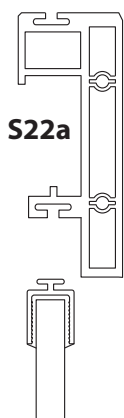
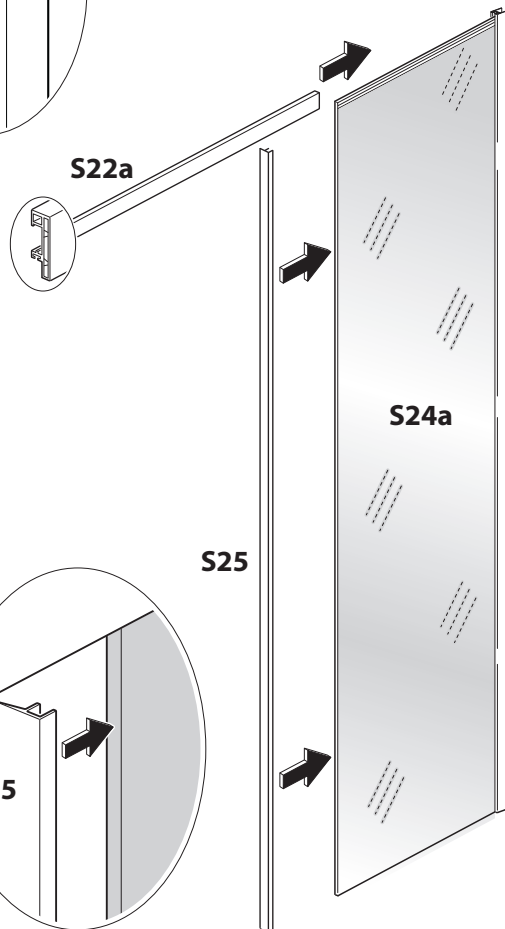


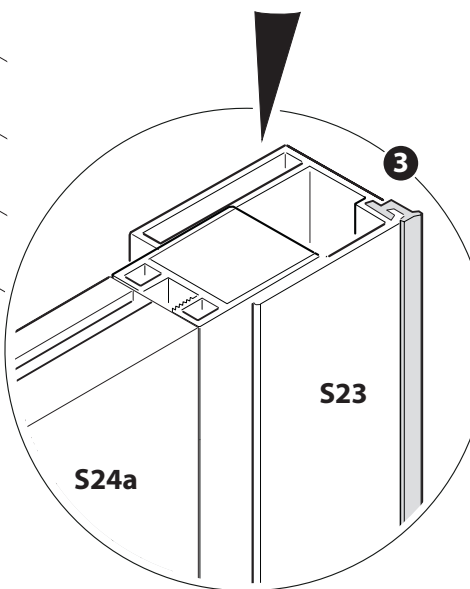
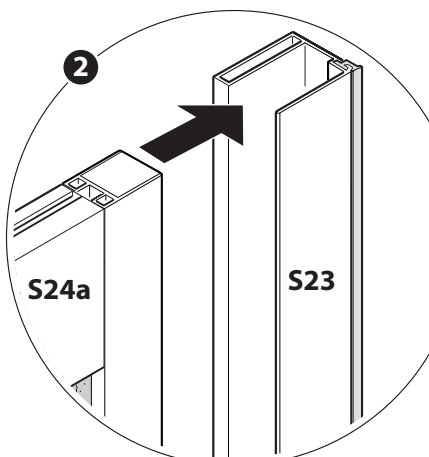
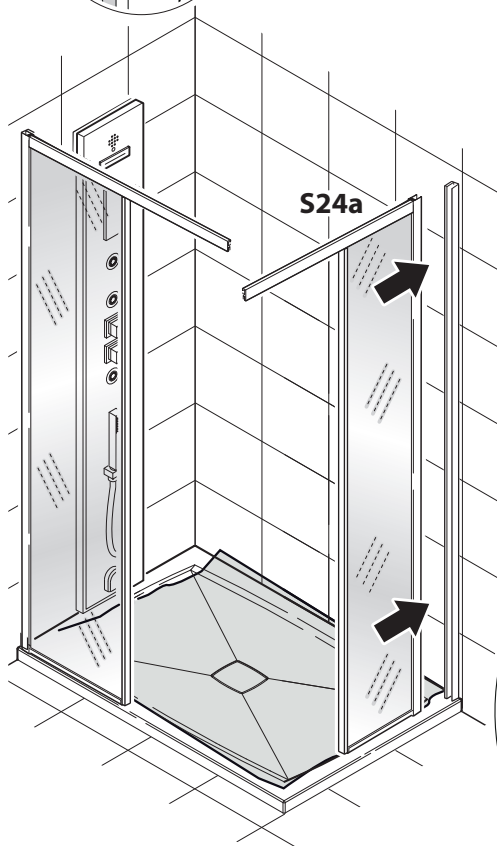
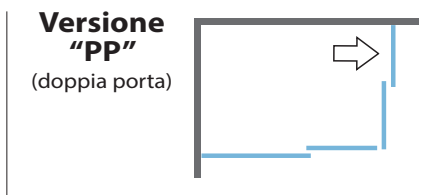
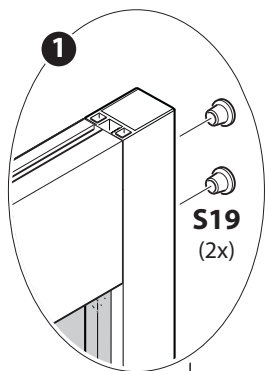




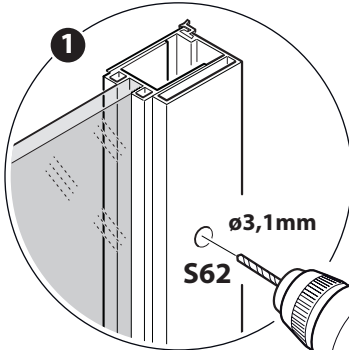
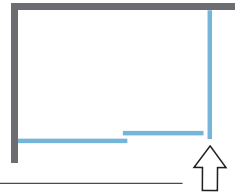


Utilizzare la guarnizione sagomata (S51) idonea al tipo di montaggio (destro o sinistro). I fori devono essere sulla parte esterna della chiusura.

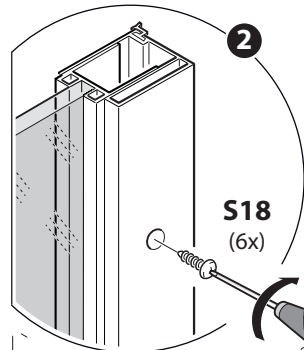
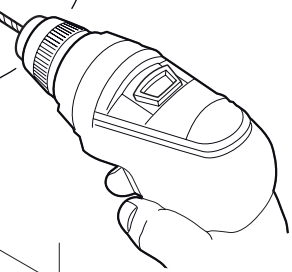




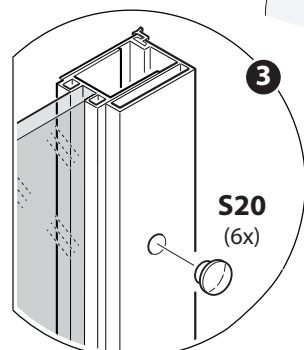
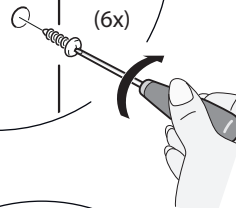
Versione
"PF"
(porta + fisso)



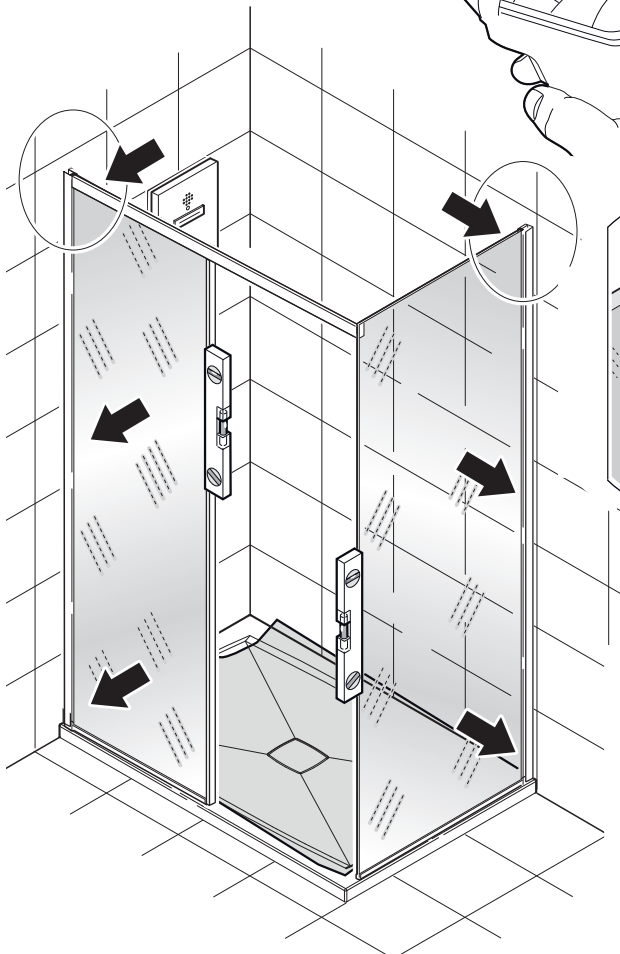
ø3,1mm
S62

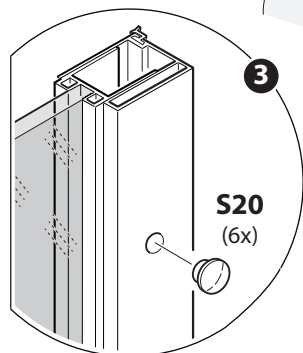
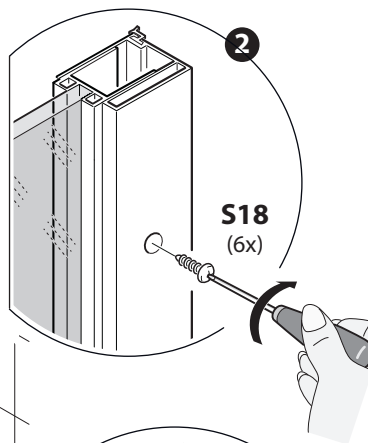
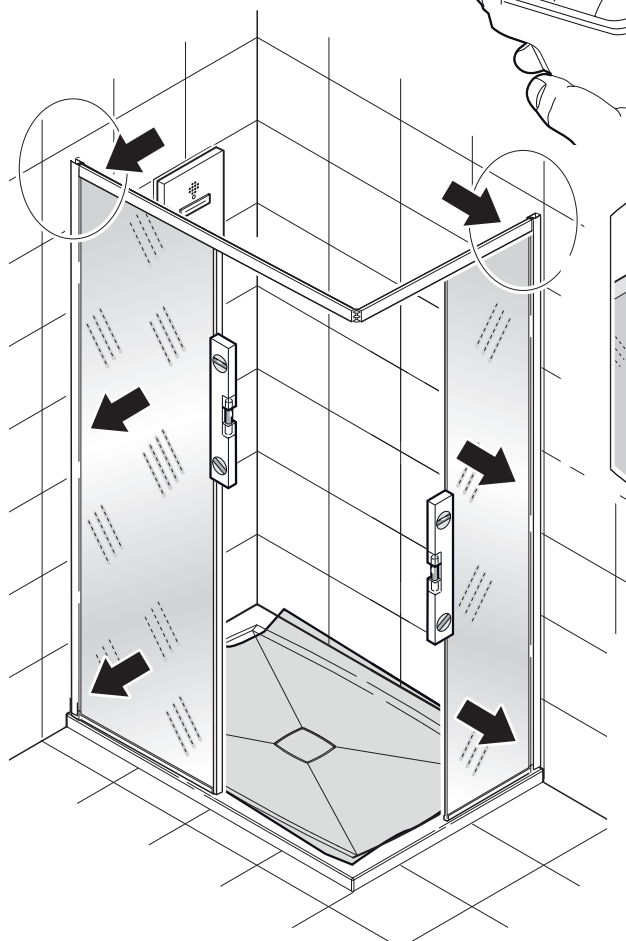
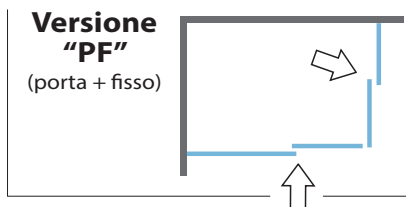
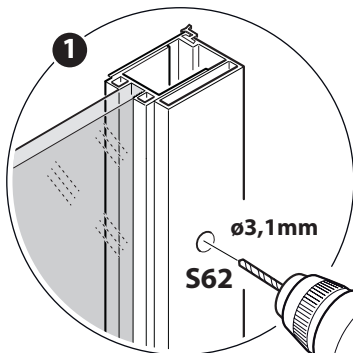


S18
(6x)



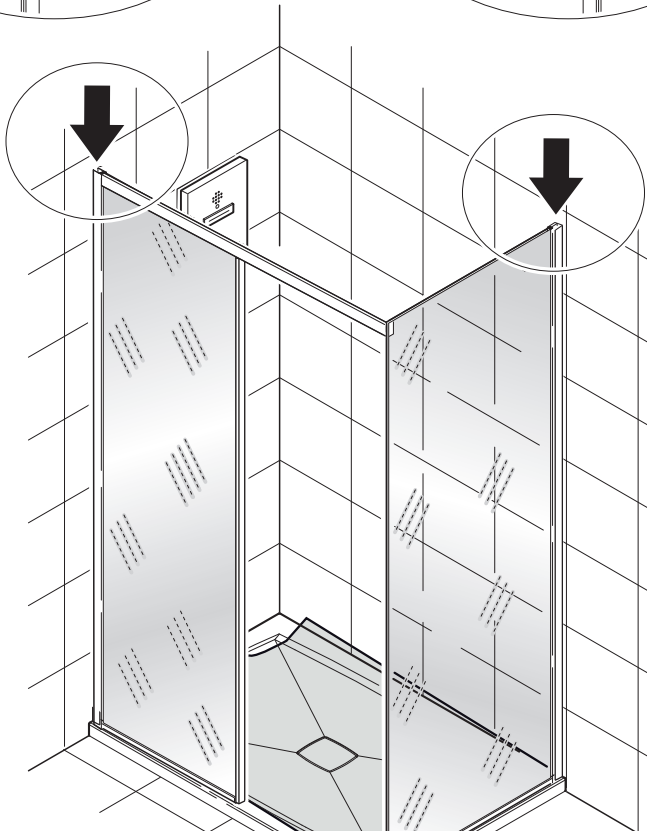
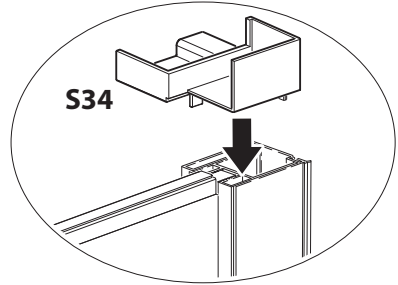
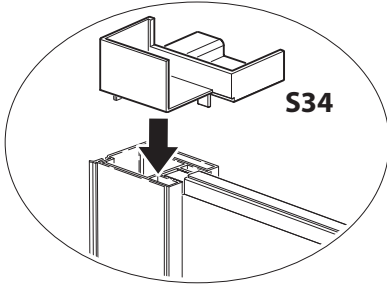
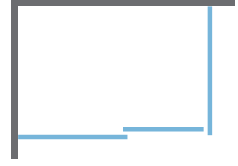
S20
(6x)





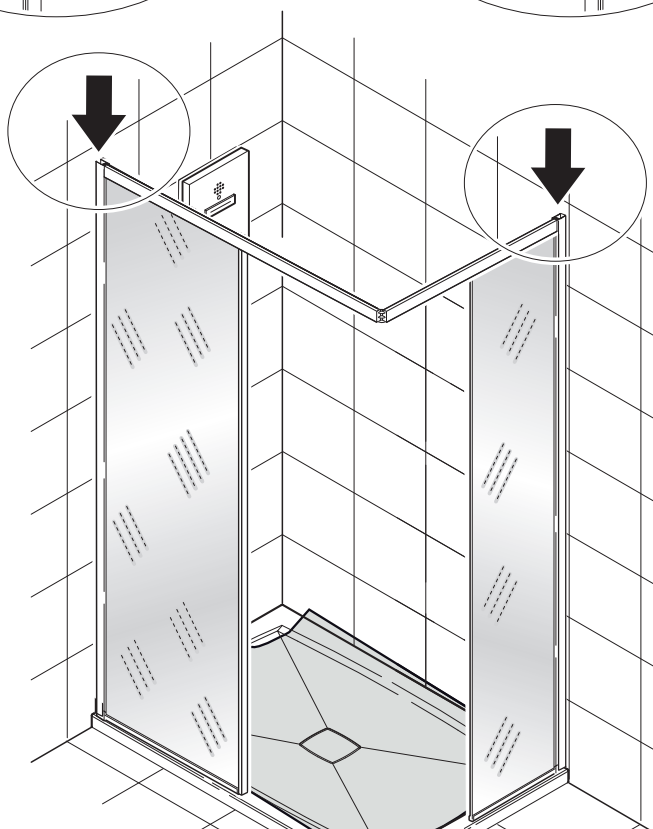
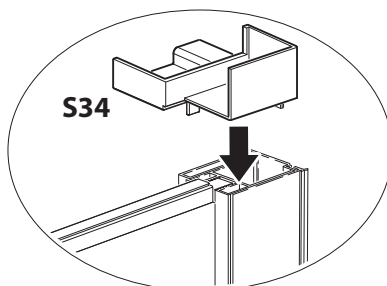
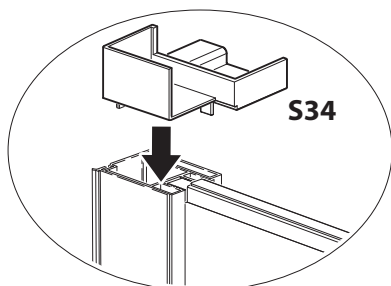
**Versione
"PF"**

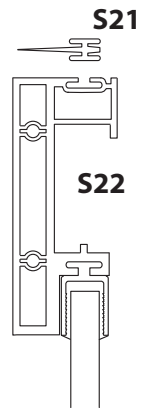
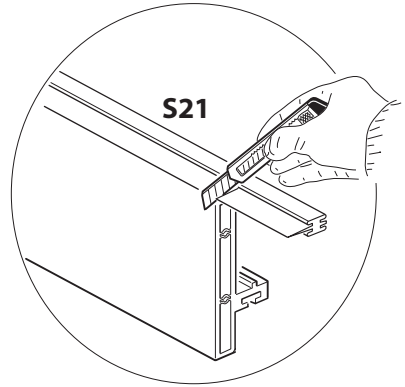
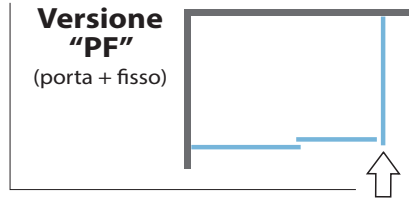
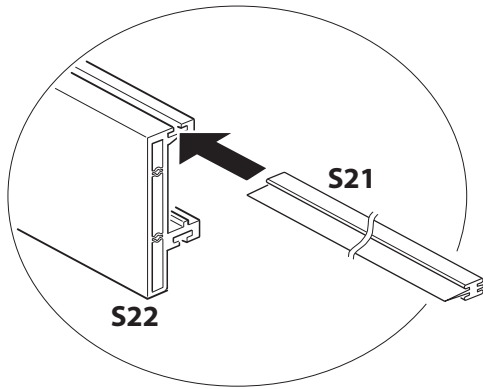
(porta + fisso)

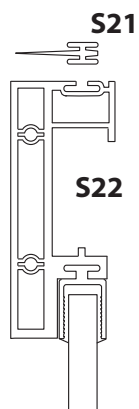
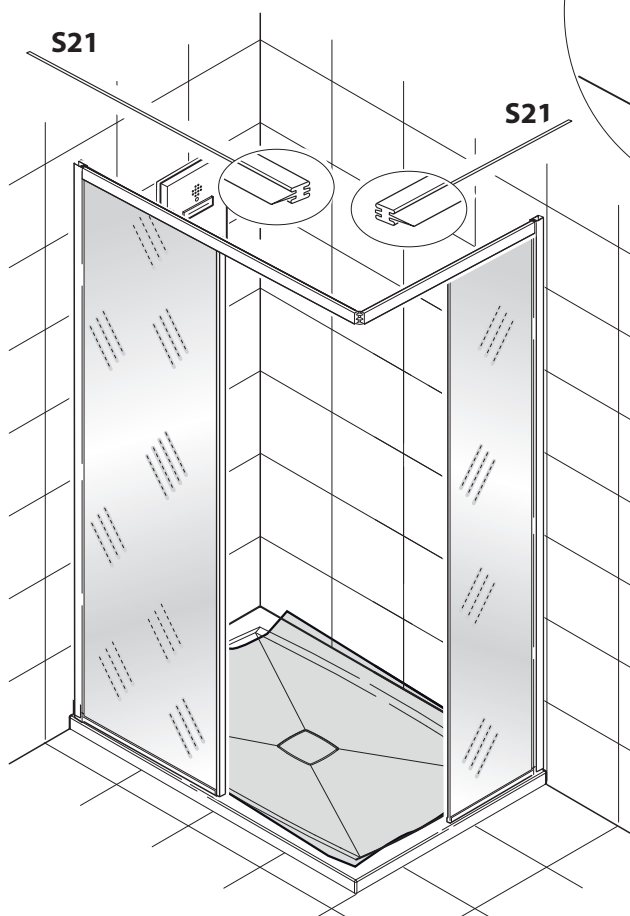
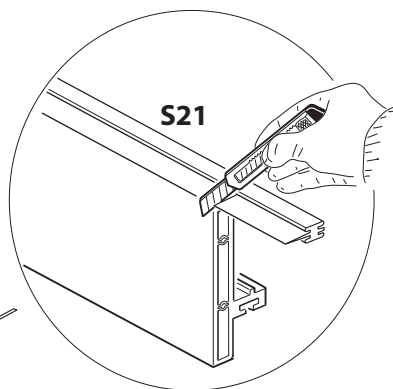
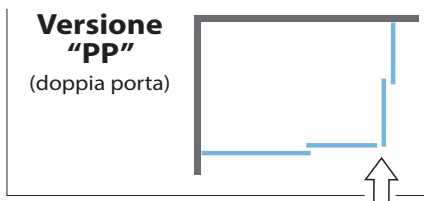
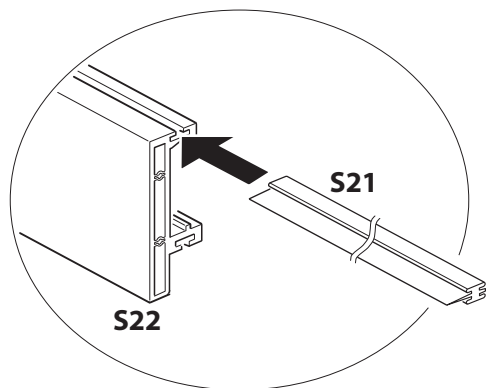


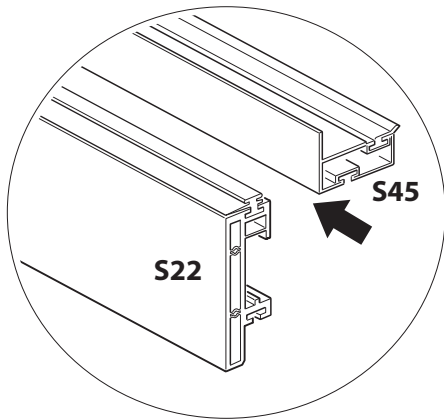
**Versione
"pp"**

(doppia porta)

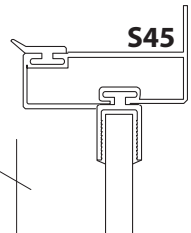
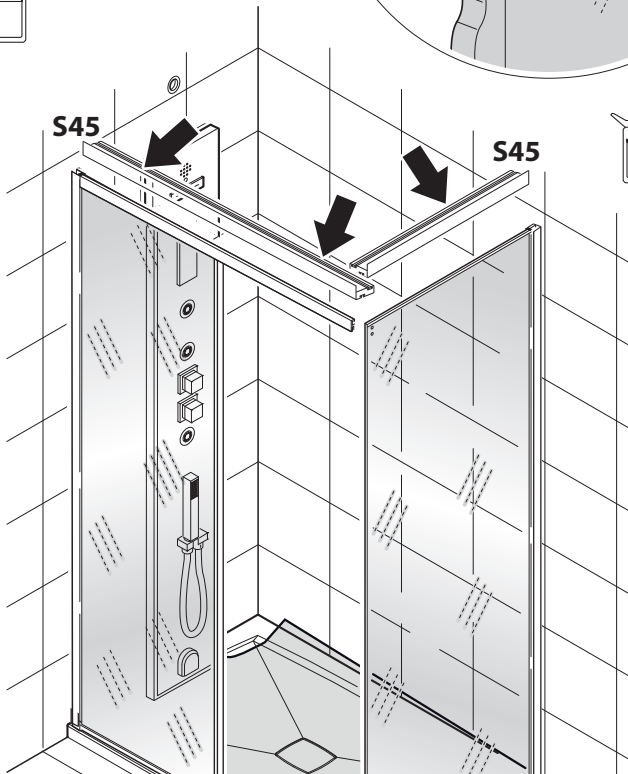
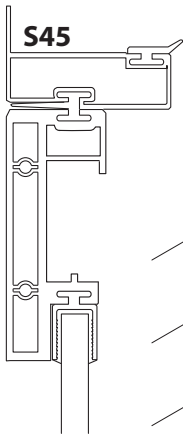
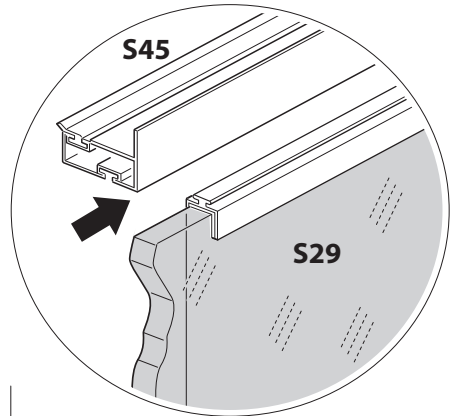
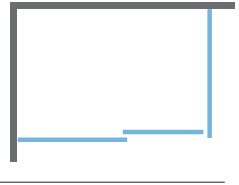






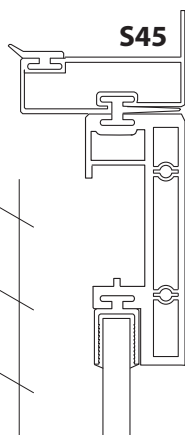
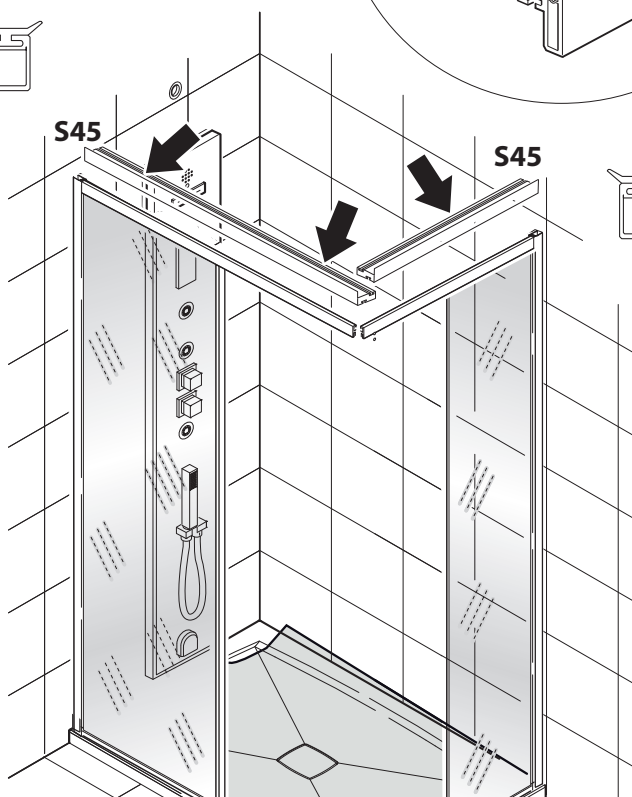
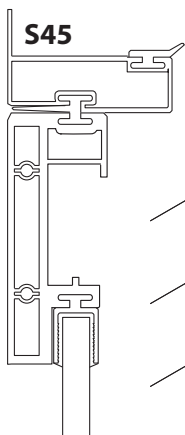
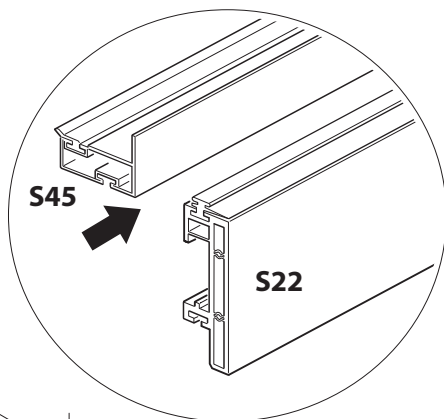
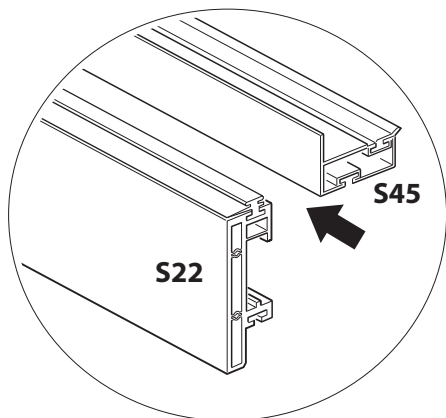


Versione
"PF"
(porta + fisso)

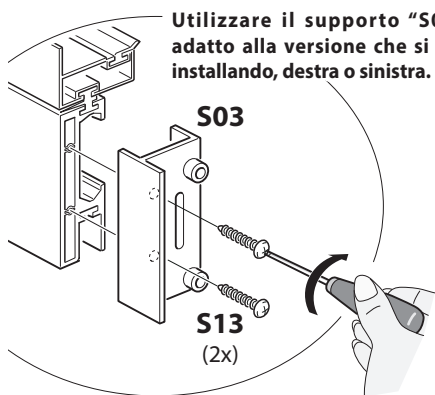


**Versione
"pp"**

(doppia porta)

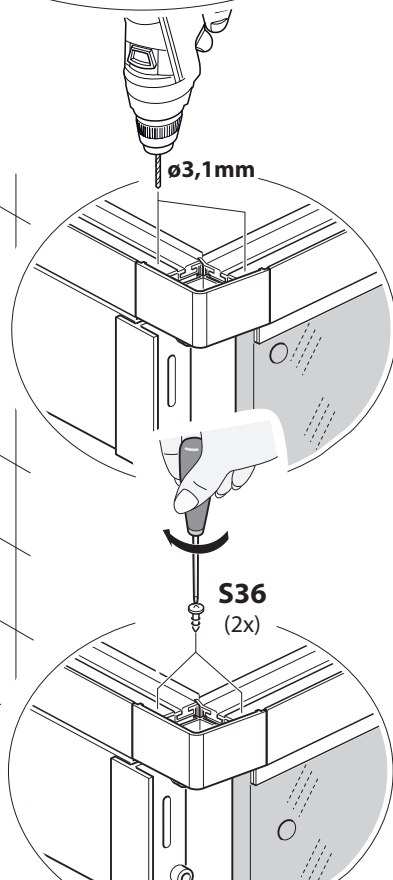
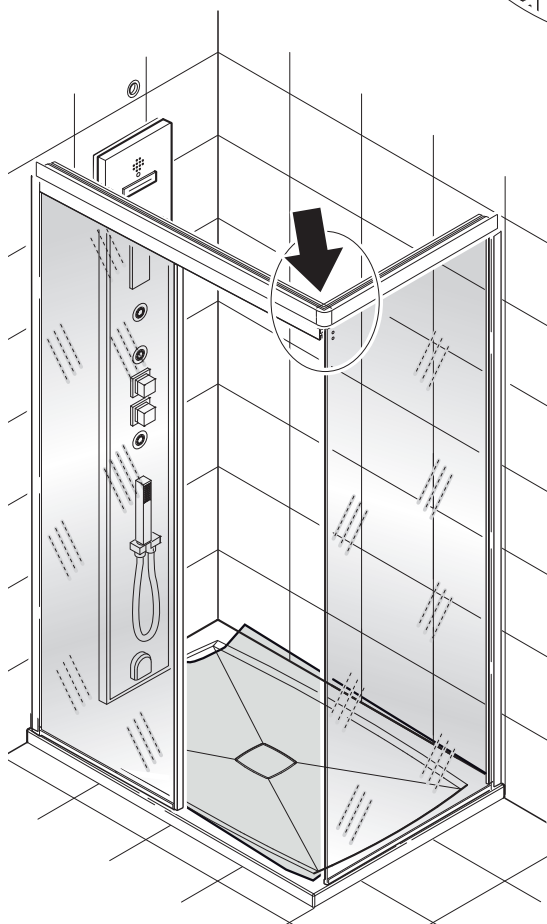
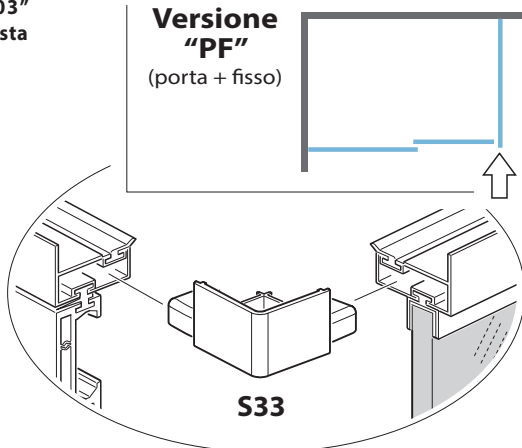


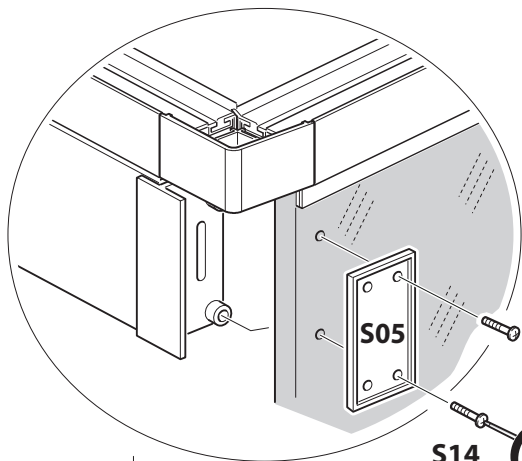
Utilizzare il supporto "S03" adatto alla versione che si sta installando, destra o sinistra.



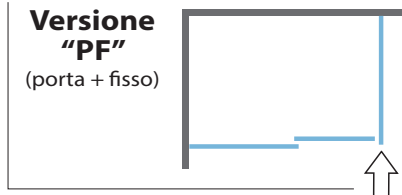
Versione
"PF"

(porta + fisso)

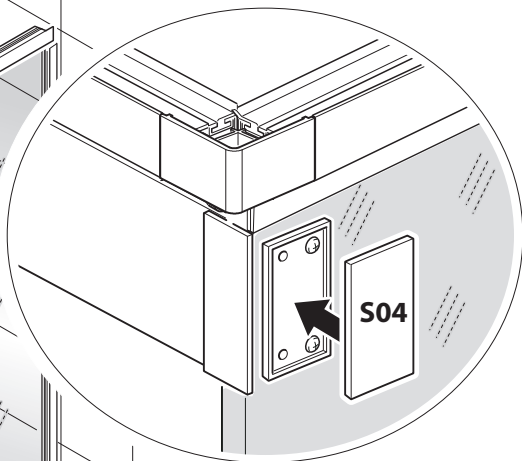
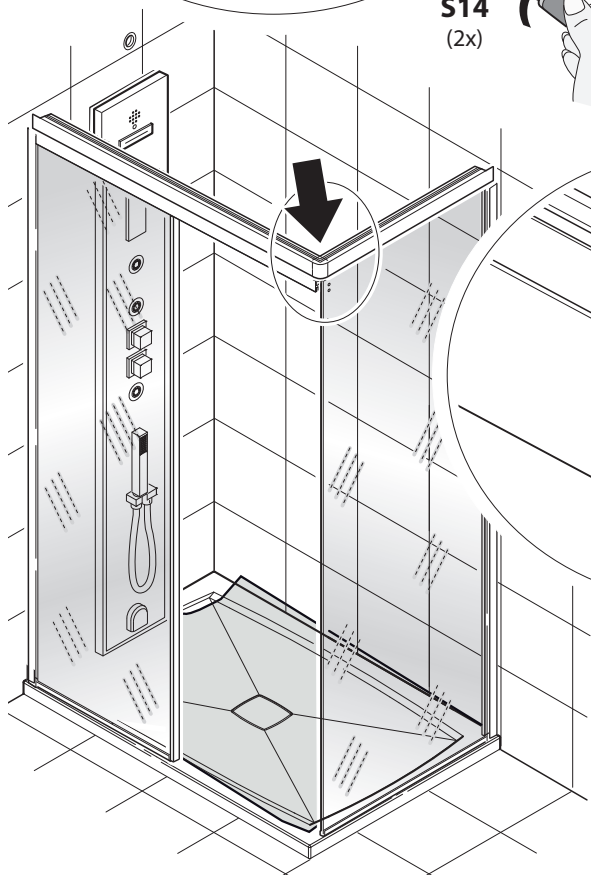




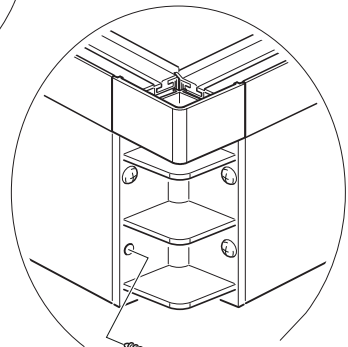
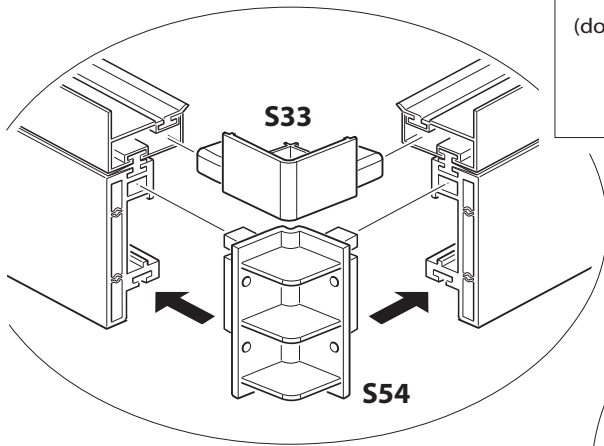
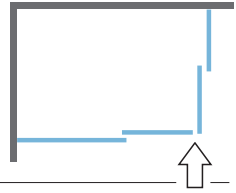
Versione
"PF"
(porta + fisso)



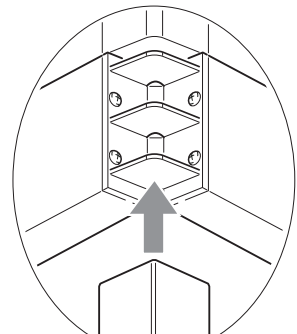
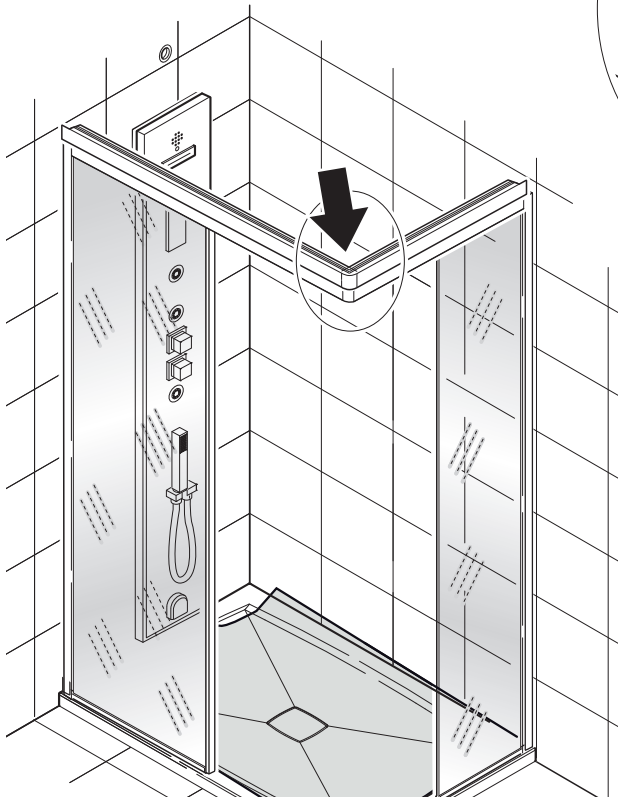
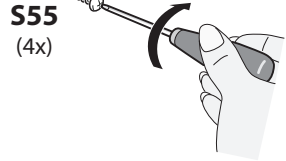
S14
(2x)



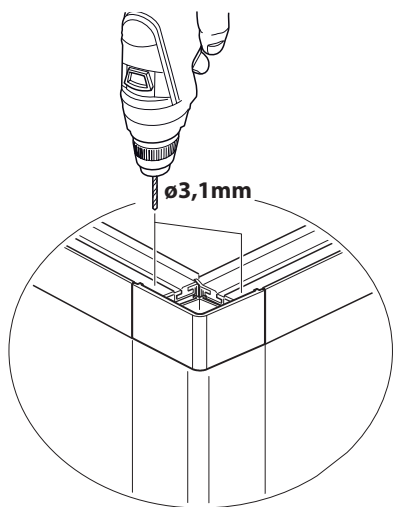
Versione
"pp"
(doppia porta)



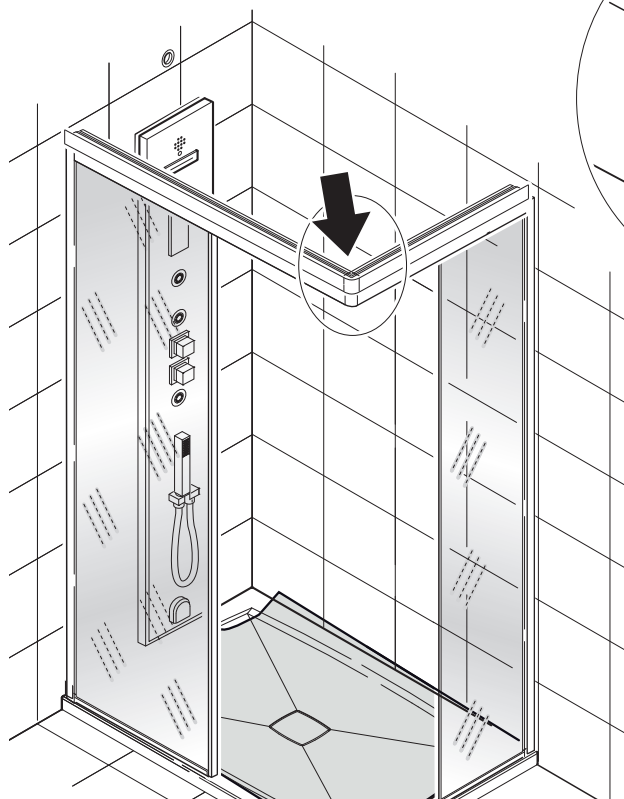
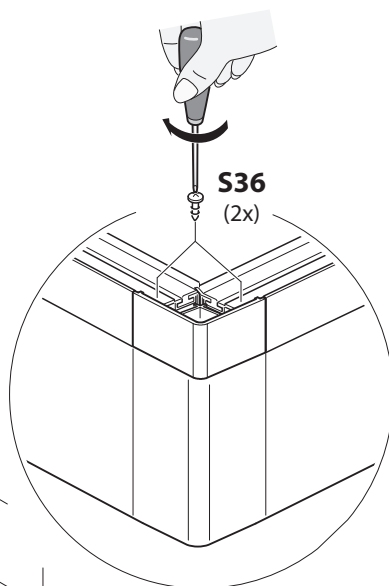
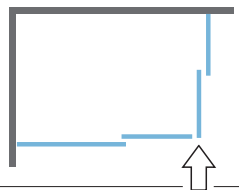
S55
(4x)



S56

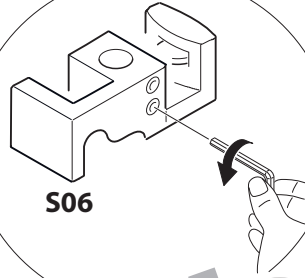
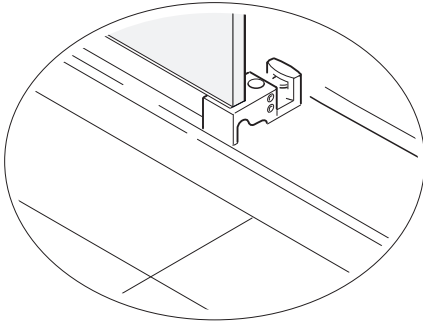
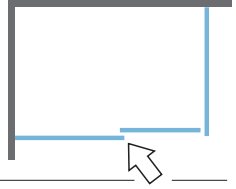


Versione
"pp"
(doppia porta)

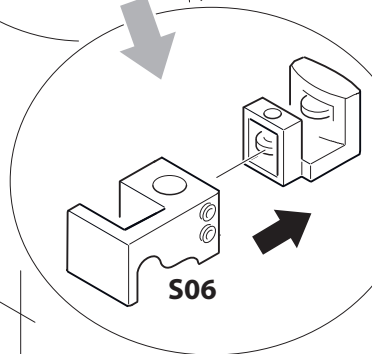


Versione
"PF"

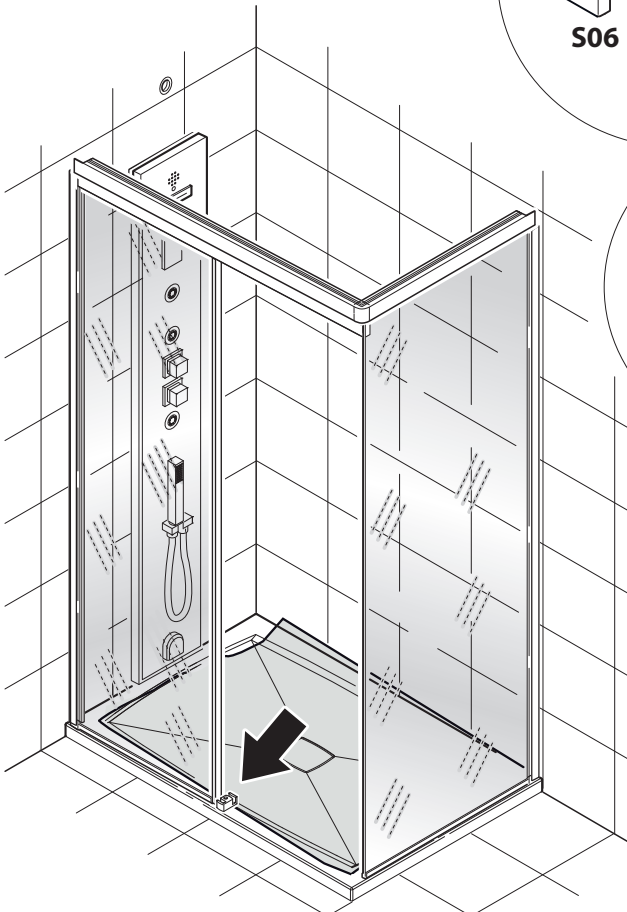
(porta + fisso)

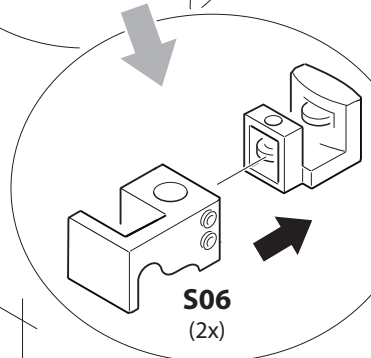
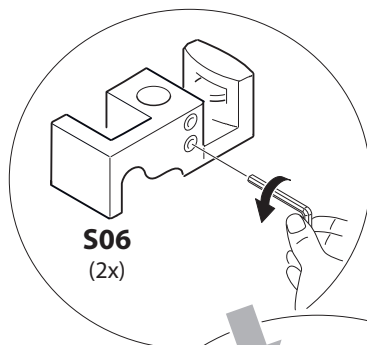
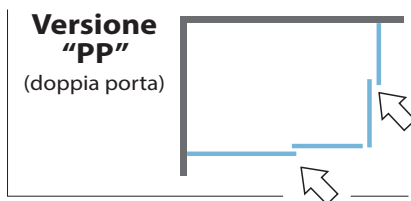
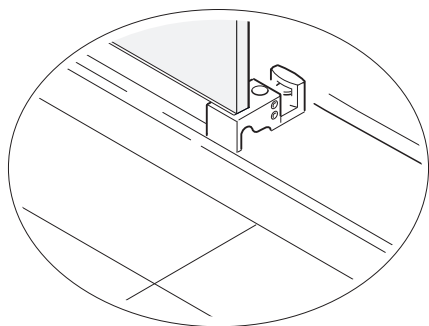


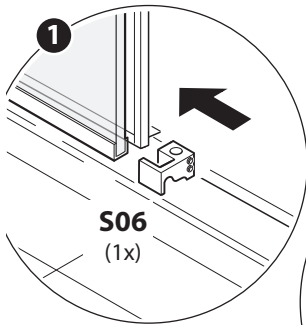
S06



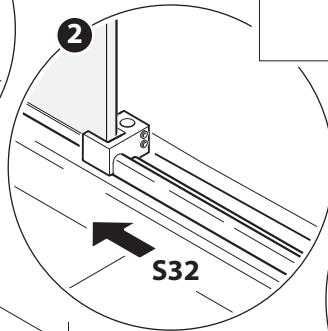
S06





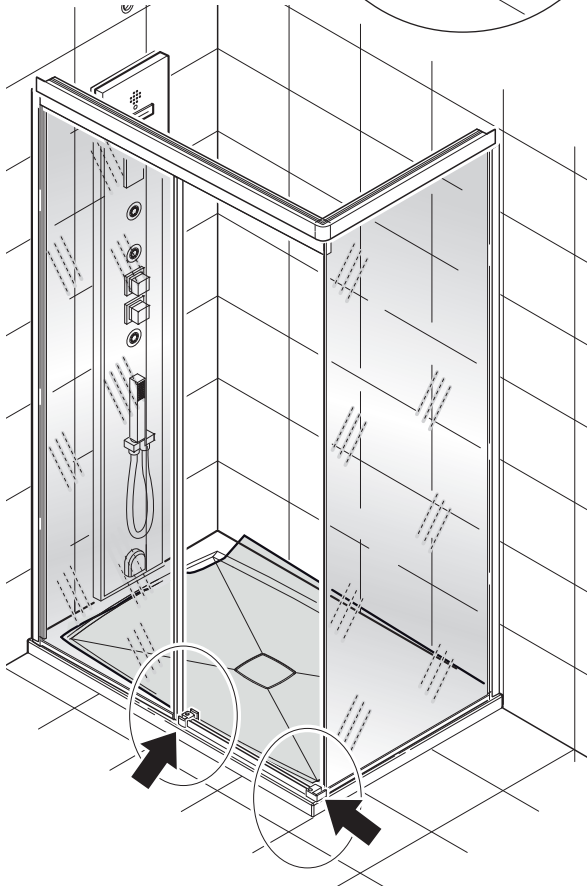
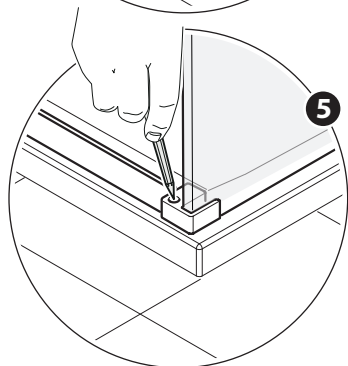
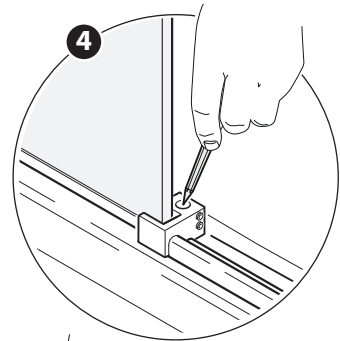
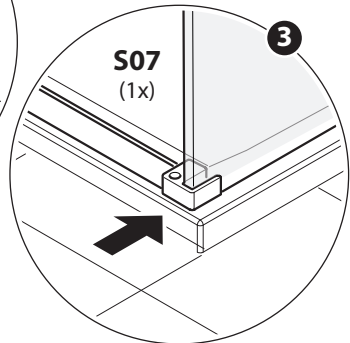
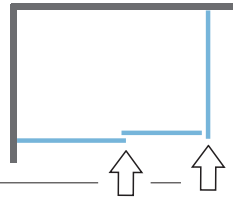


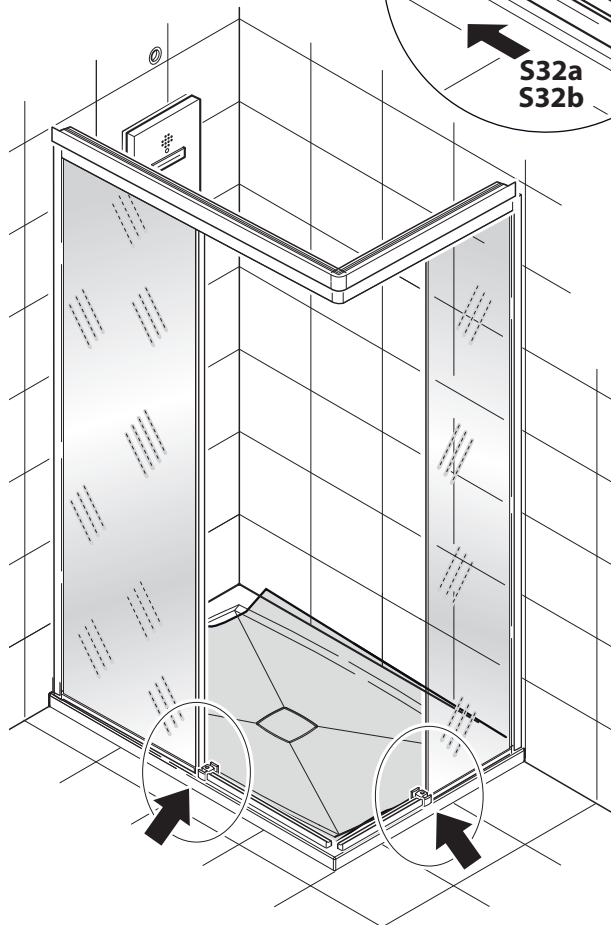
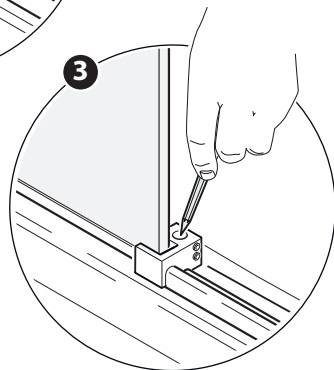
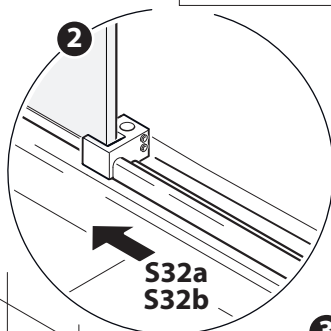
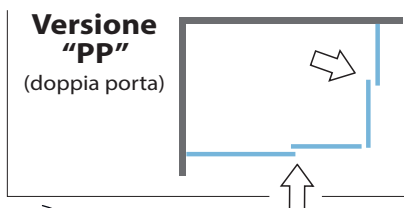
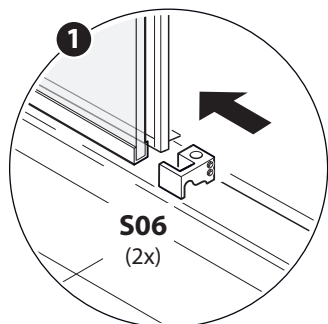
Utilizzare le guide "S06" e "S07" adatte alla versione che si sta installando, destra o sinistra.



Versione
"PF"
(porta + fisso)

(porta + fisso)

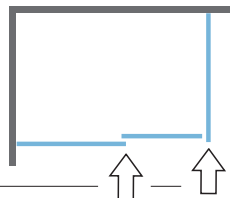




Utilizzare le guide "S06" e "S07" adatte alla versione che si sta installando, destra o sinistra.

Versione
"PF"

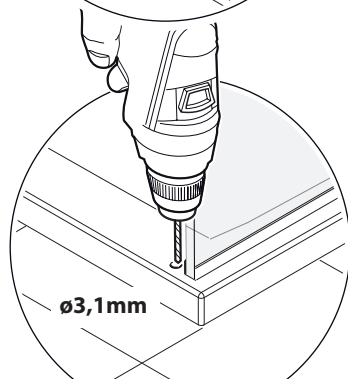
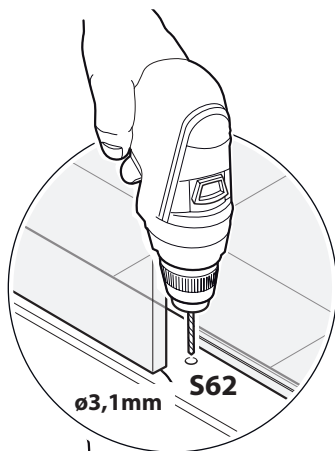
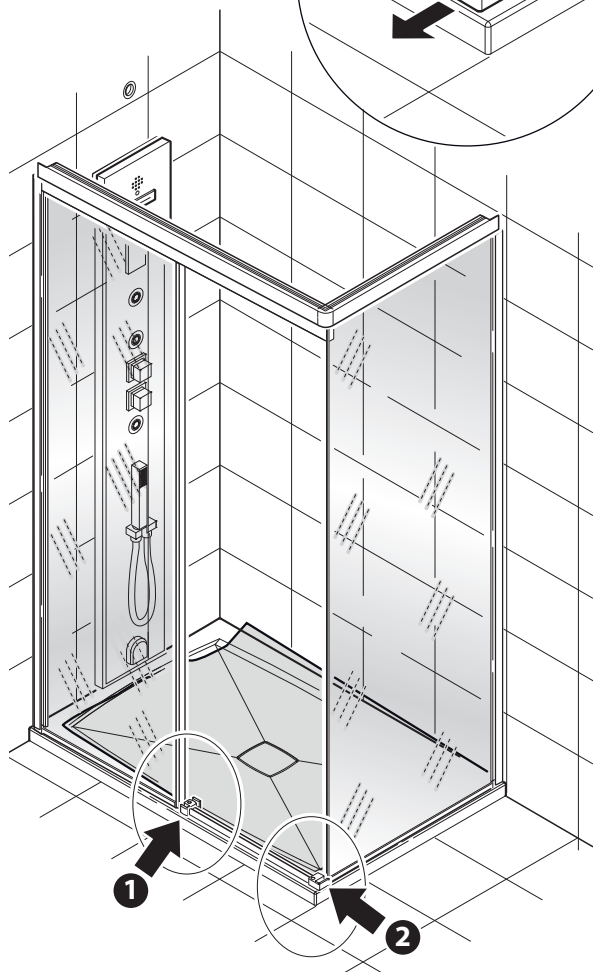
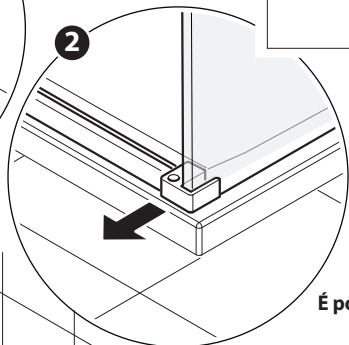
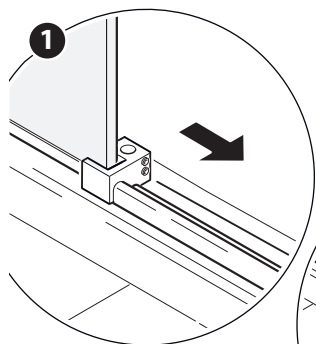
(porta + fisso)

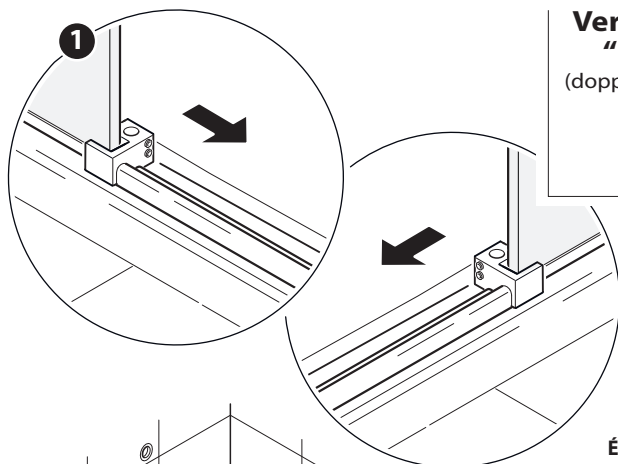


ESEGUIRE LE FORATURE
CON ESTREMA ATTENZIONE

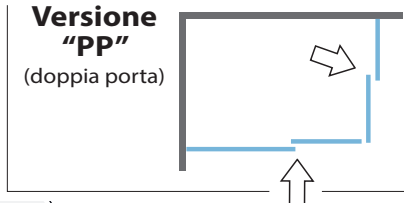
NON FORARE PIATTI
IN CERAMICA

É possibile fissare le guide "S06" e "S07"
anche solo con silicone





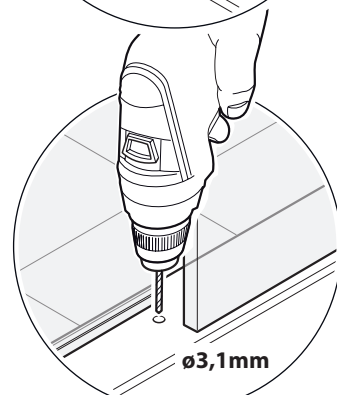
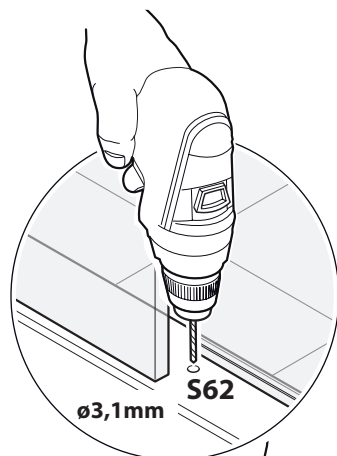
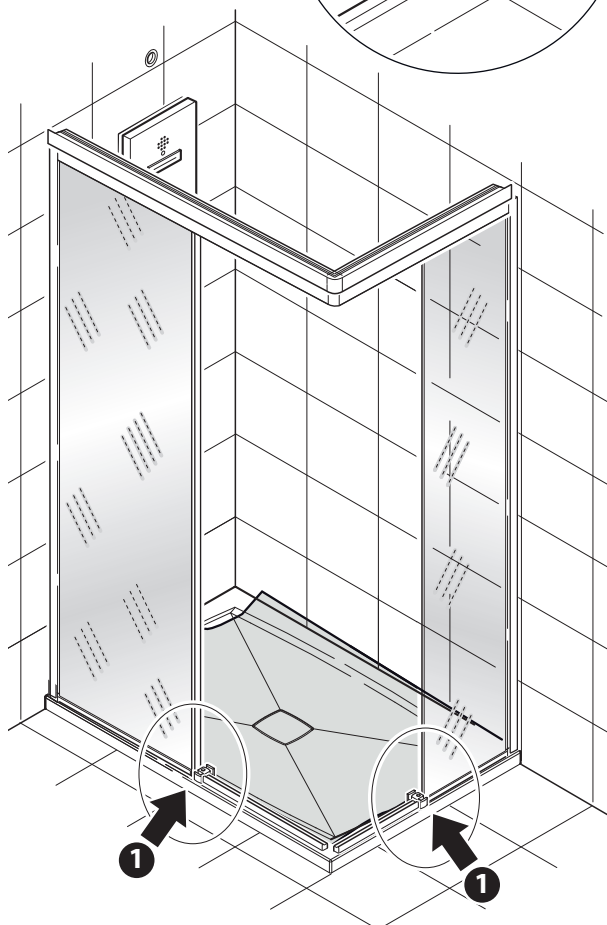
**Versione
"pp"**
(doppia porta)

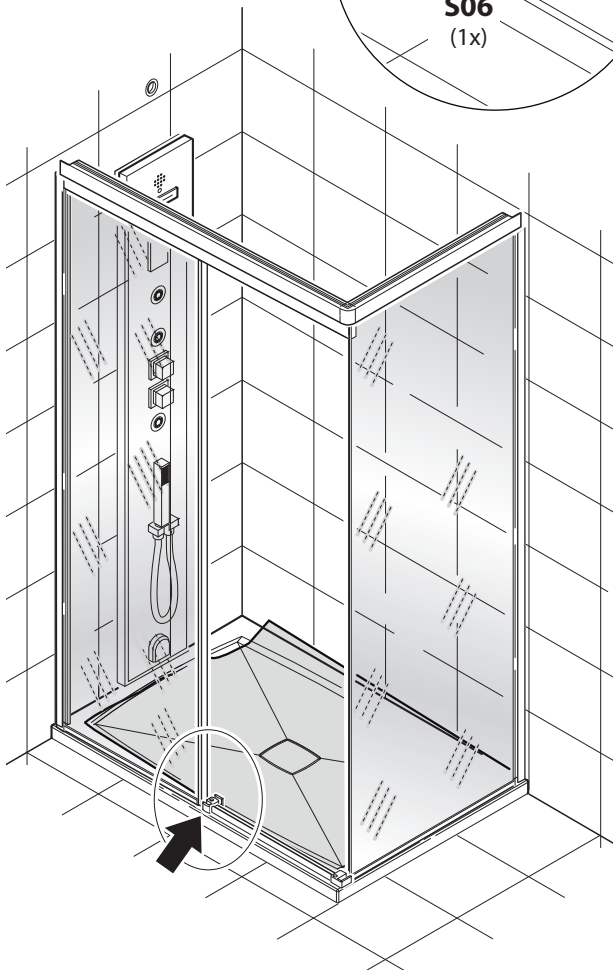
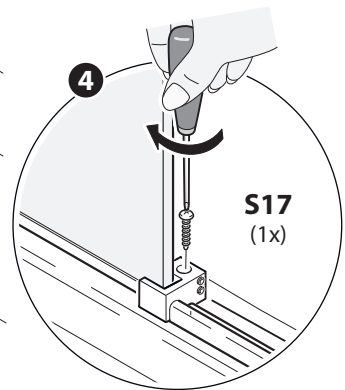
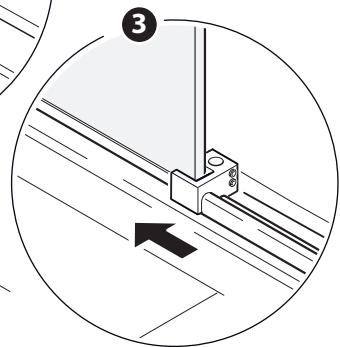
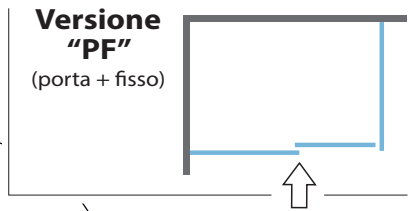
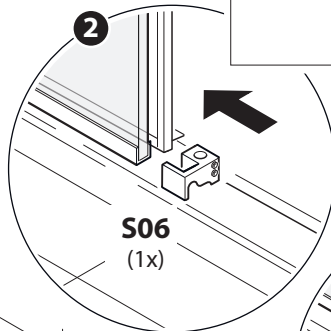
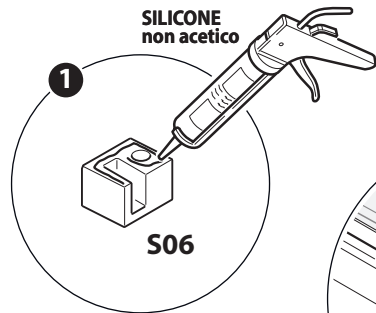


**ESEGUIRE LE FORATURE
CON ESTREMA ATTENZIONE**

**NON FORARE PIATTI
IN CERAMICA**

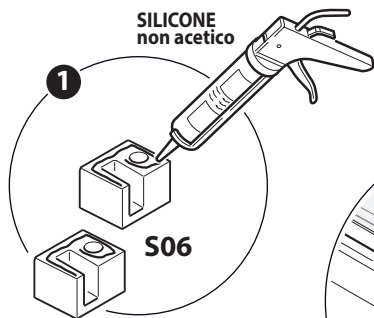
È possibile fissare le guide "S06" e "S07"
anche solo con silicone



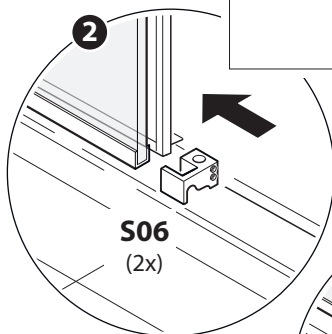


SILICONE
non acetico

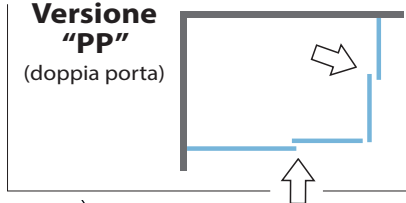
1



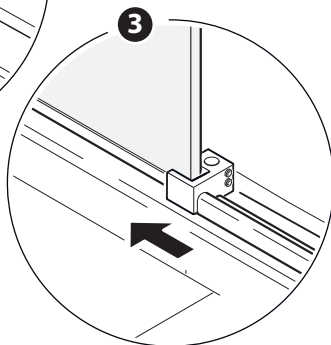
2



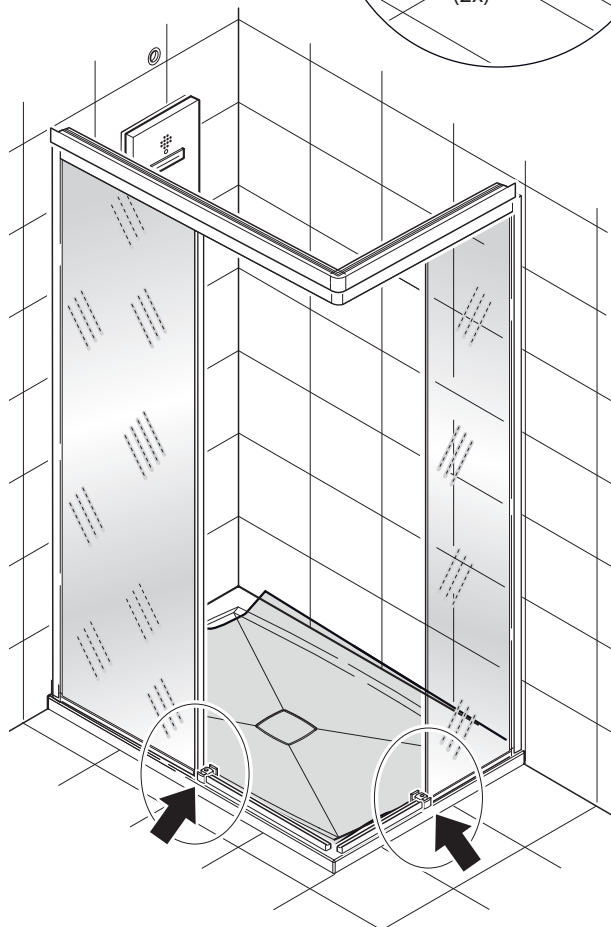
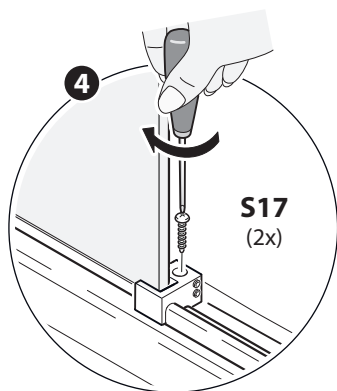
Versione
"pp"
(doppia porta)

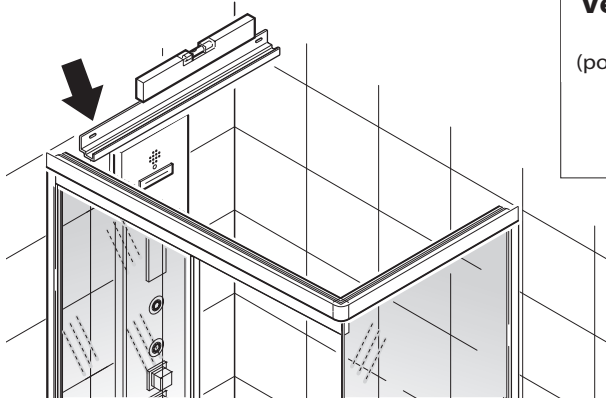


3

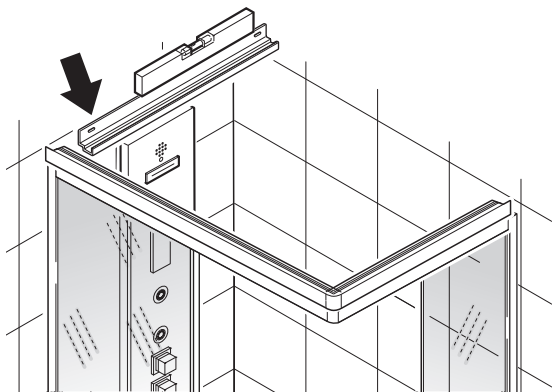
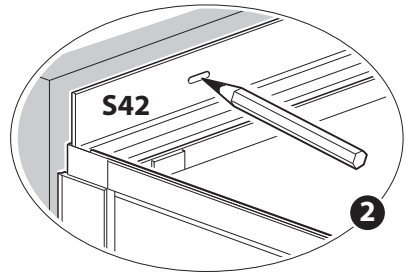
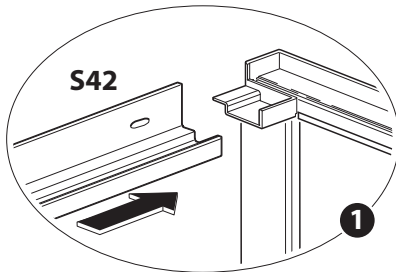
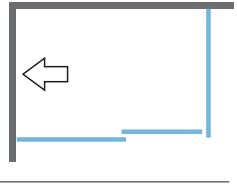


4



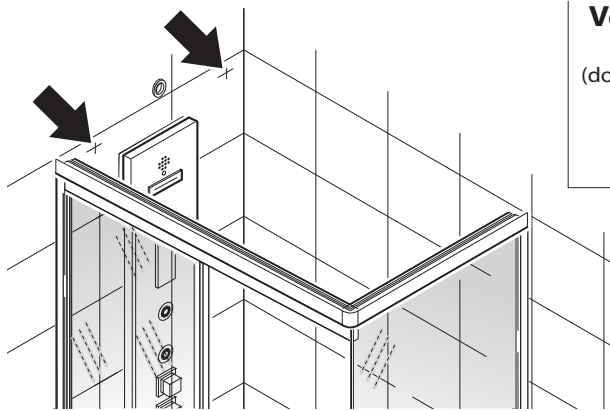


**Versione
"PF"**
(porta + fisso)

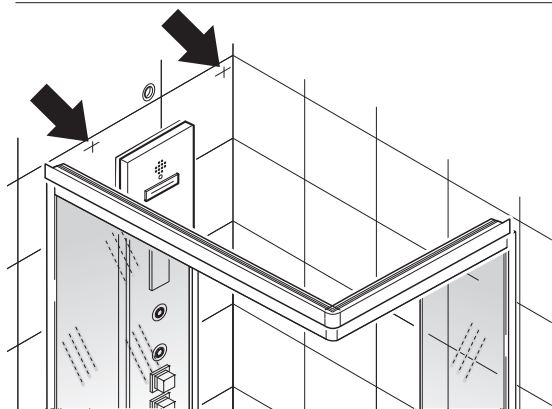
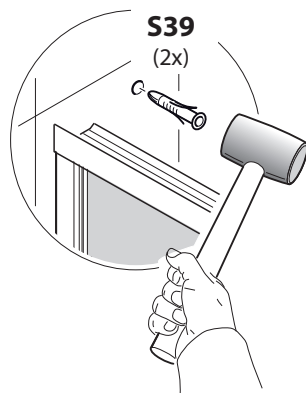
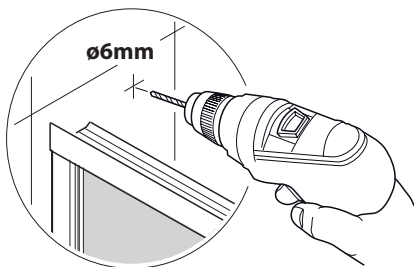
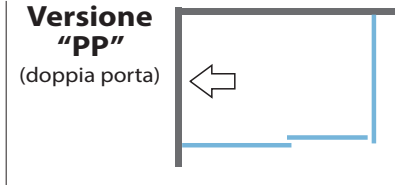


**Versione
"pp"**
(doppia porta)

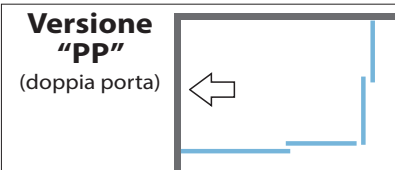


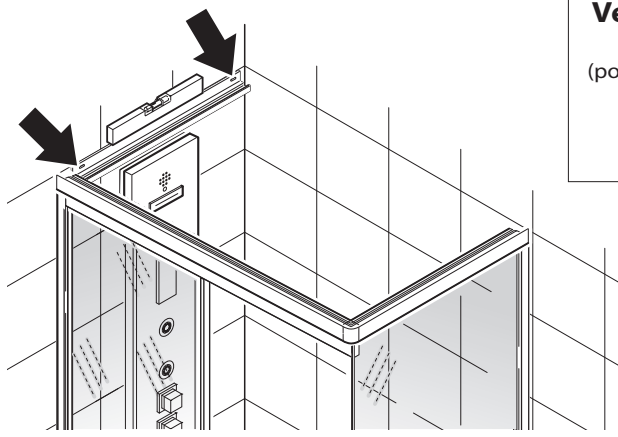


**Versione
"pp"**
(doppia porta)

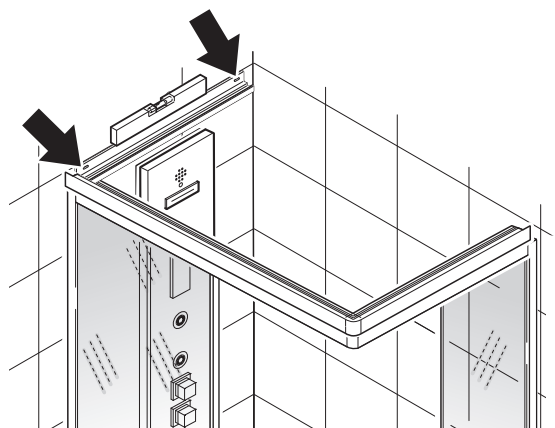
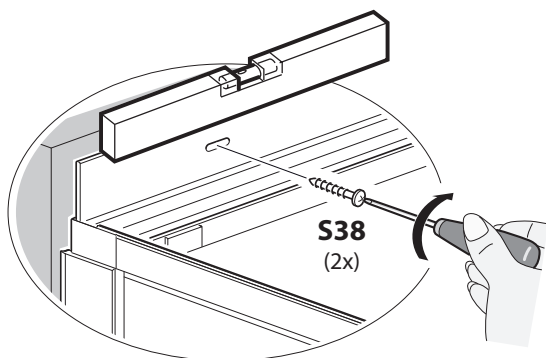
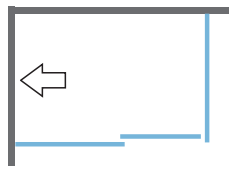


**Versione
"pp"**
(doppia porta)

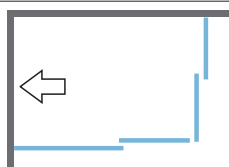


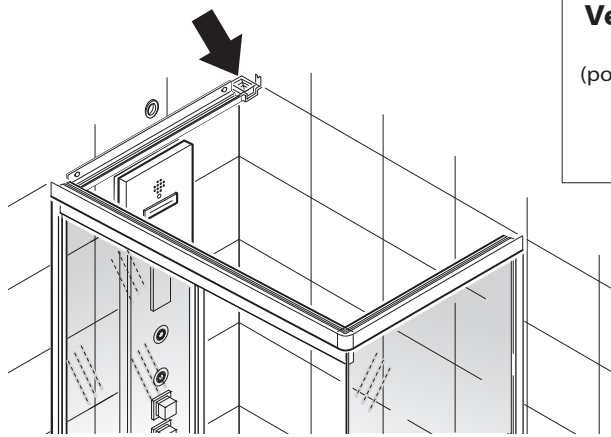


Versione
"PF"
(porta + fisso)

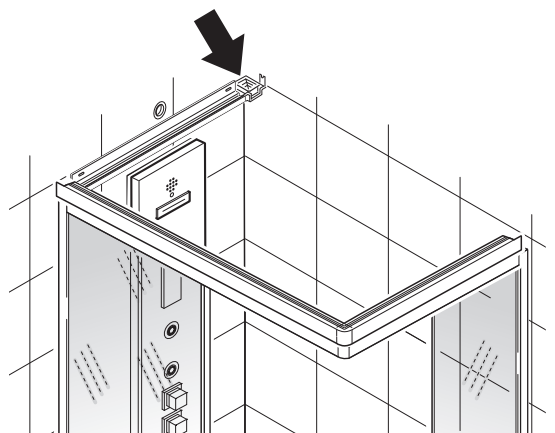
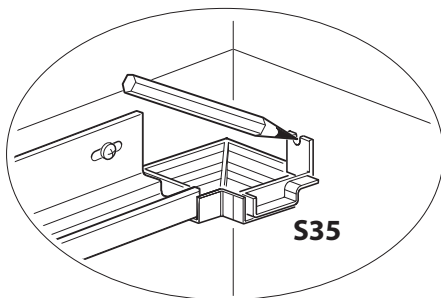
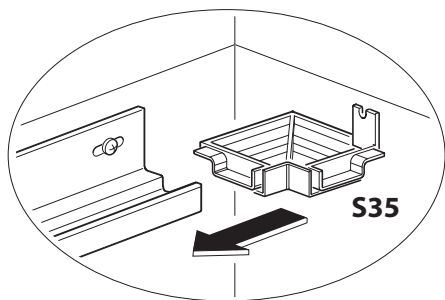
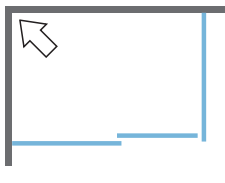


Versione
"pp"
(doppia porta)

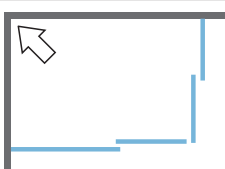


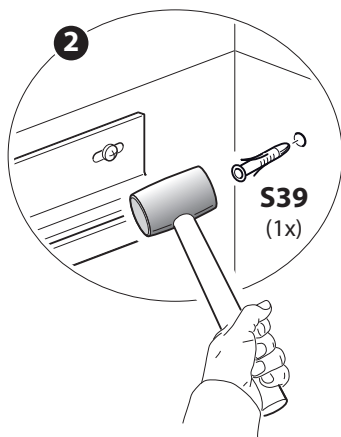
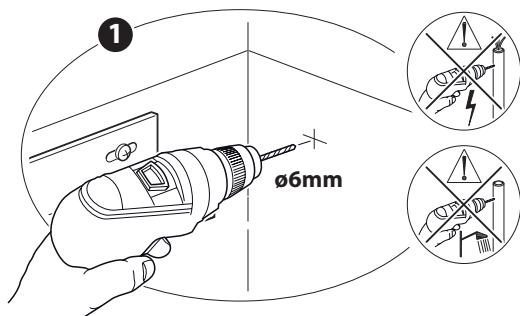


**Versione
"PF"**
(porta + fisso)



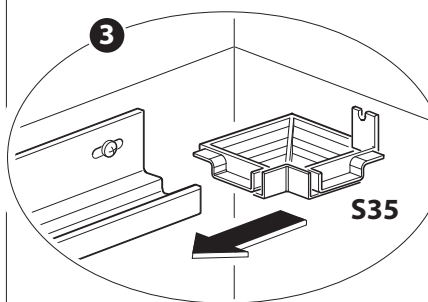
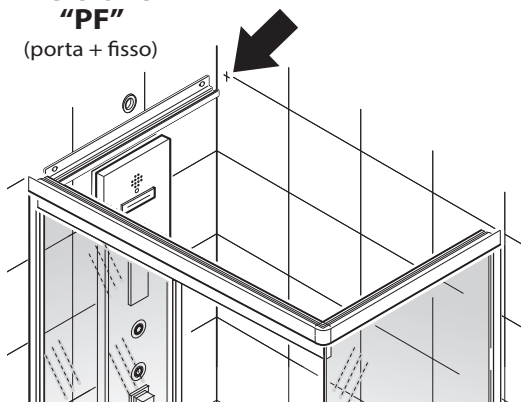
**Versione
"pp"**
(doppia porta)





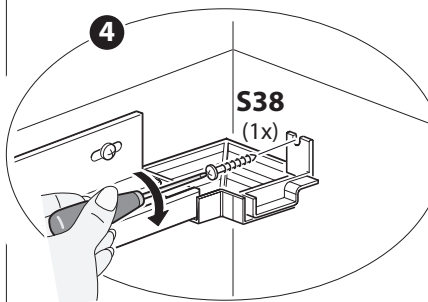
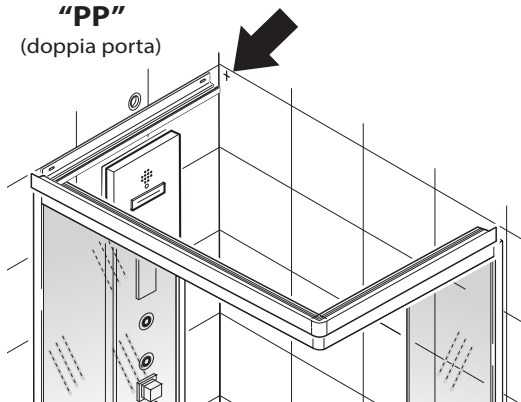
Versione "PF"

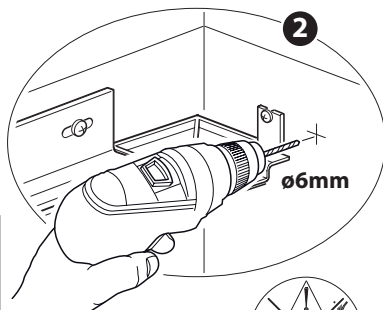
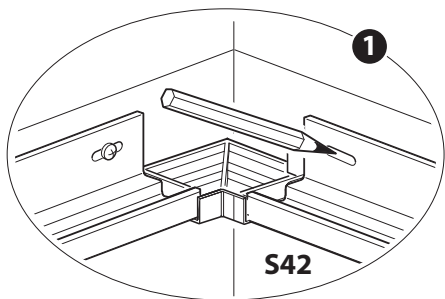
(porta + fisso)



Versione "PP"

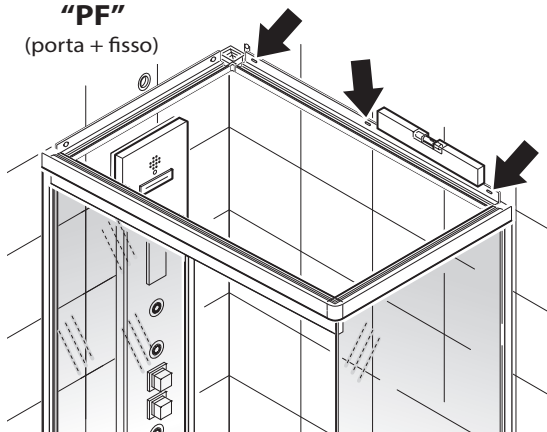
(doppia porta)





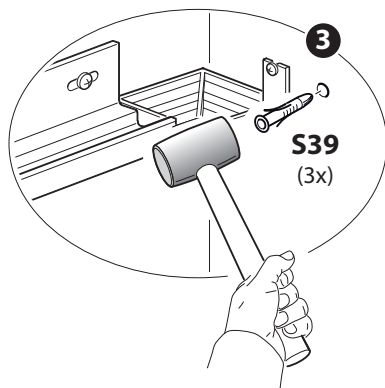
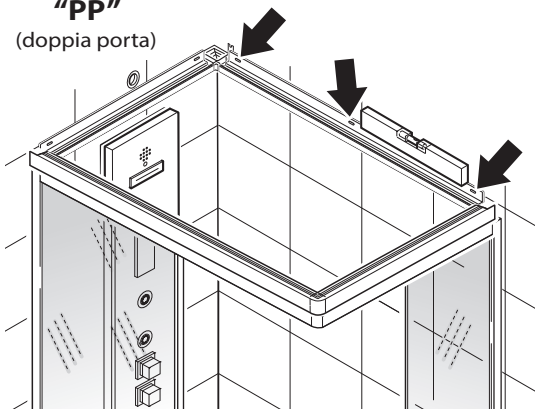
Versione "PF"

(porta + fisso)

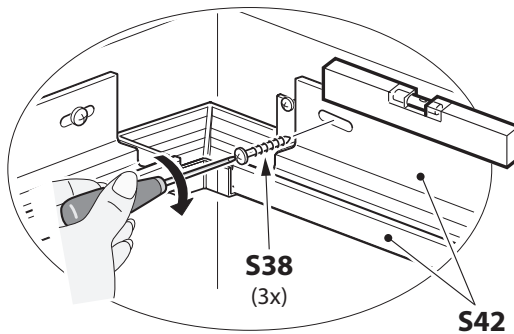
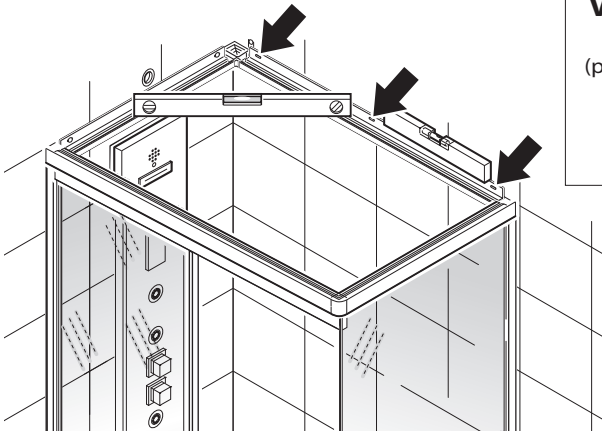
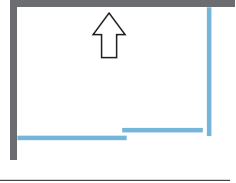


Versione "PP"

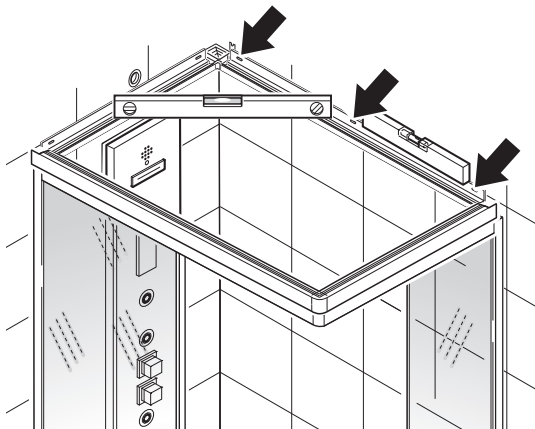
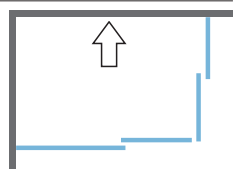
(doppia porta)

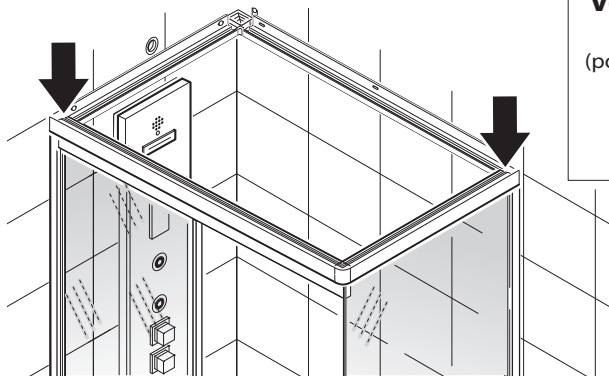


**Versione
"PF"**
(porta + fisso)

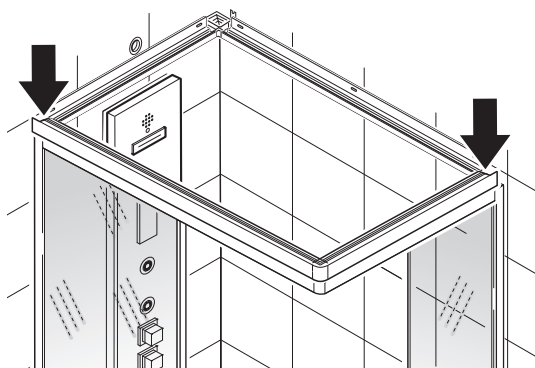
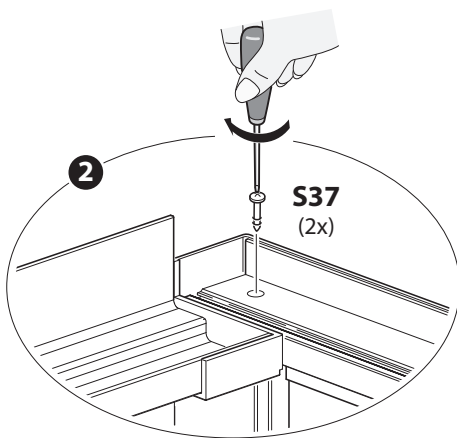
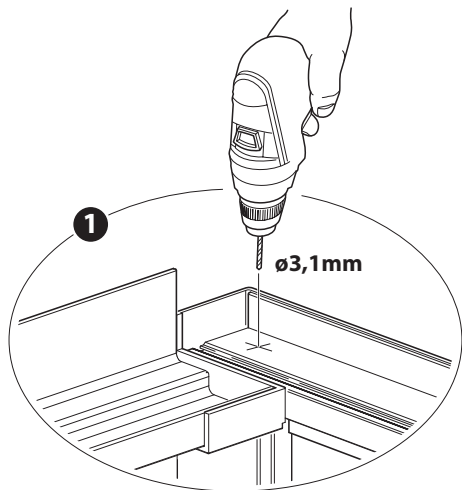
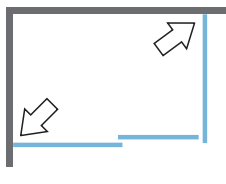


**Versione
"PP"**
(doppia porta)

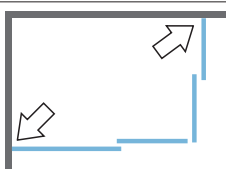


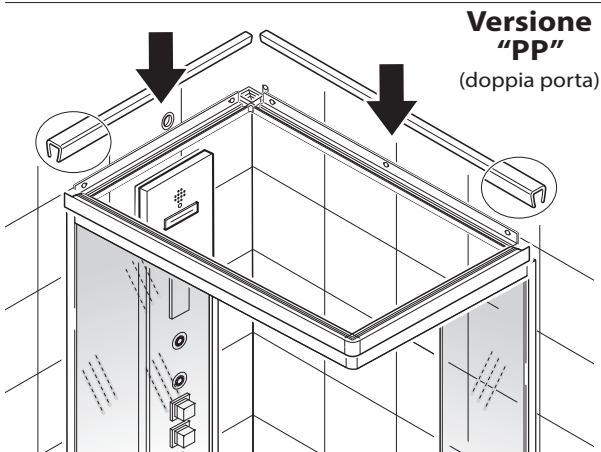
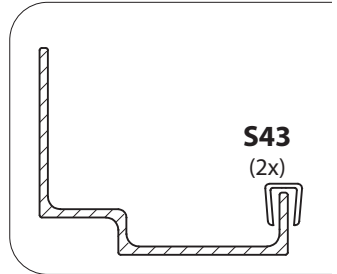
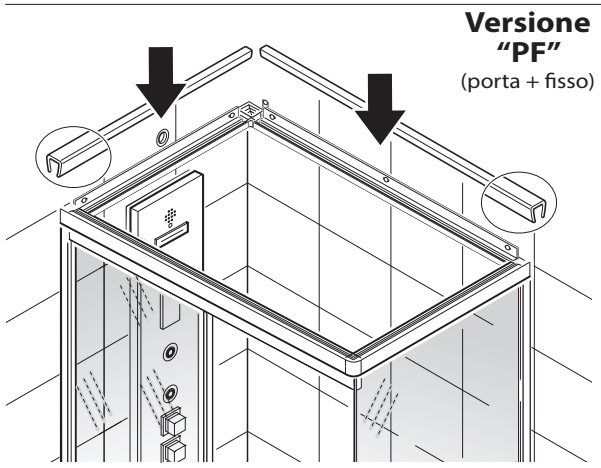
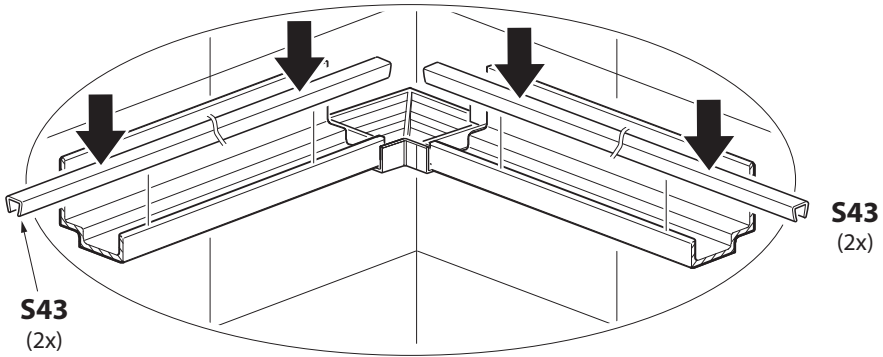


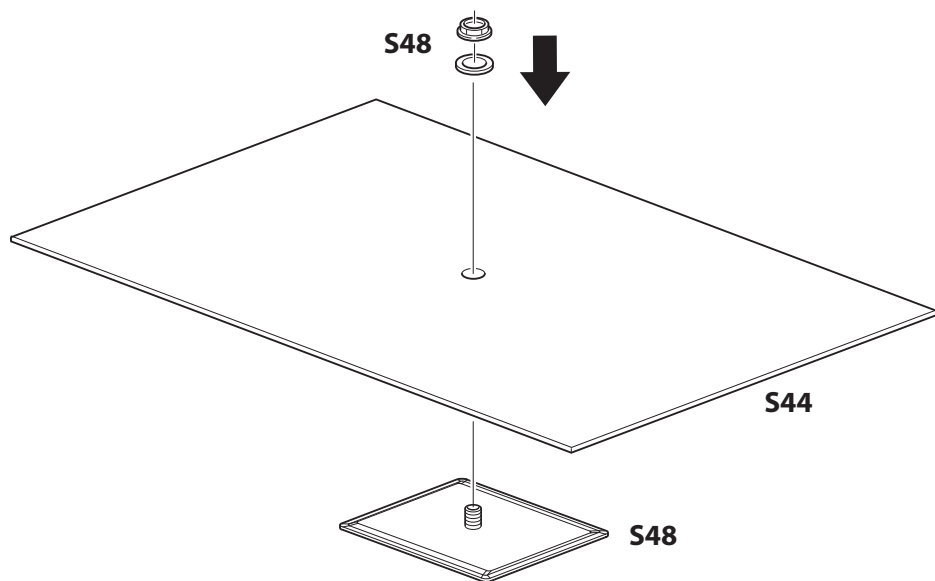
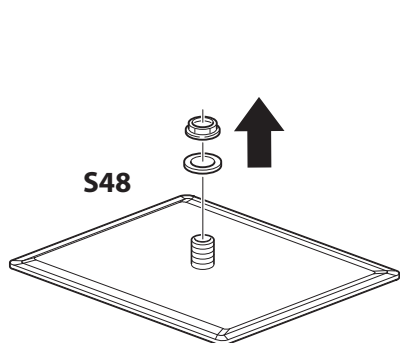
**Versione
"PF"**
(porta + fisso)

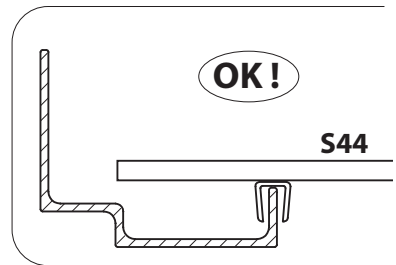
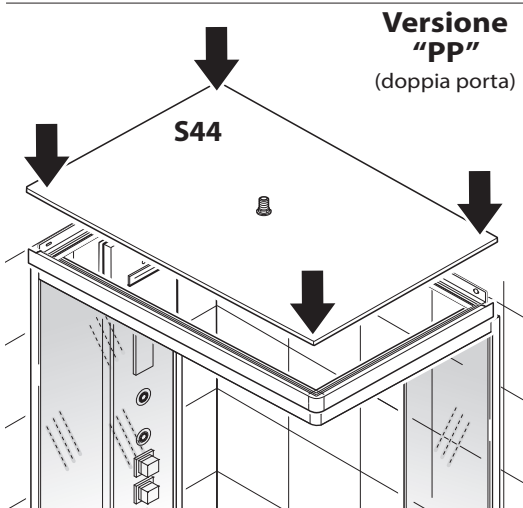
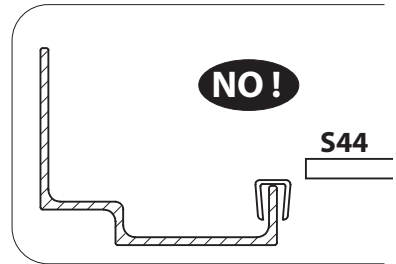
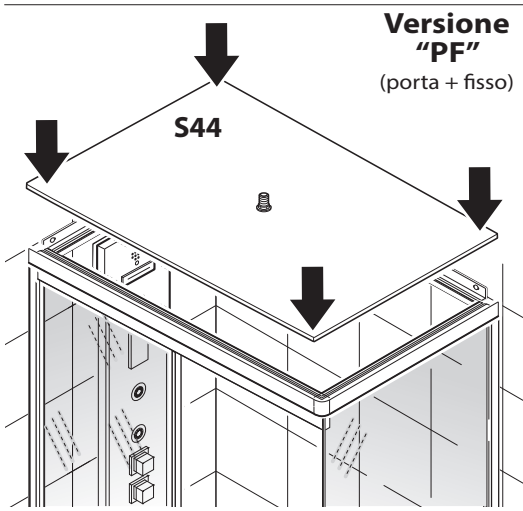
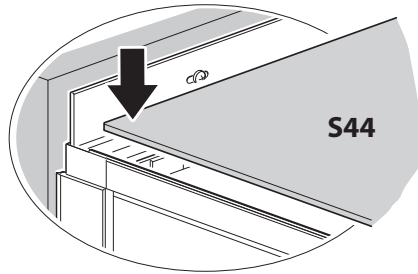


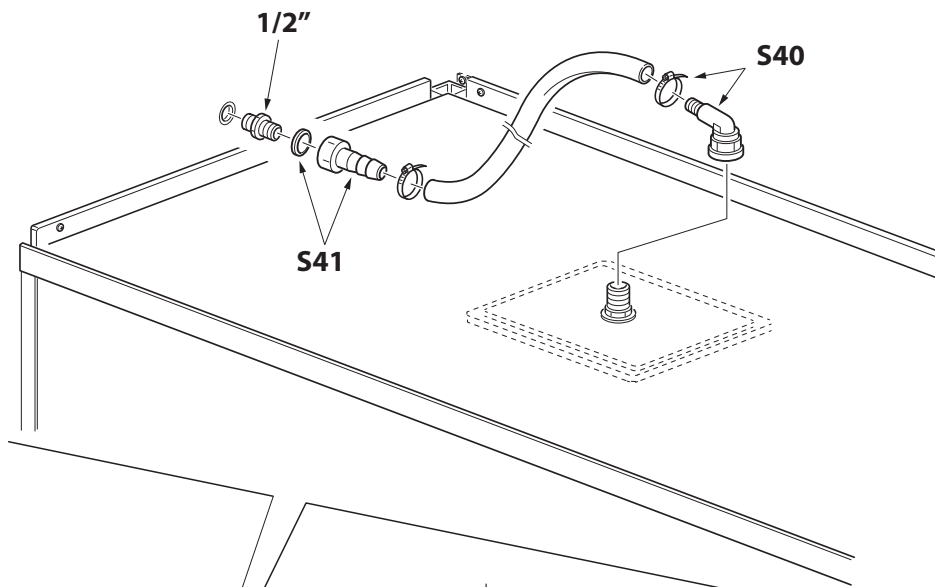
**Versione
"pp"**
(doppia porta)



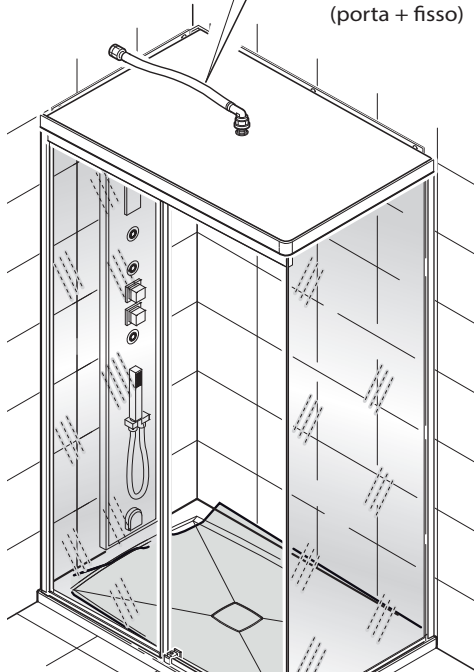




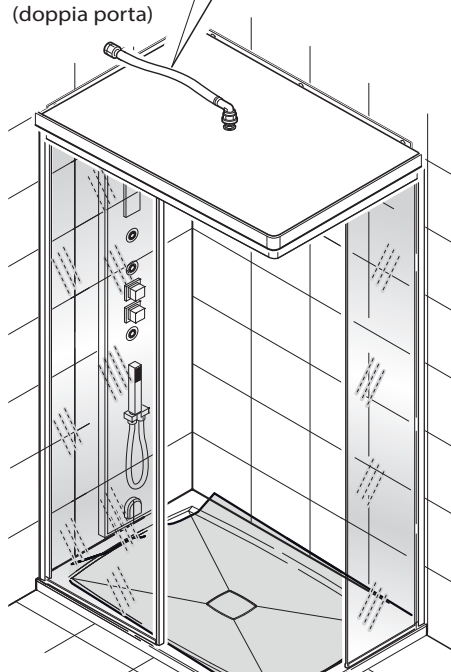


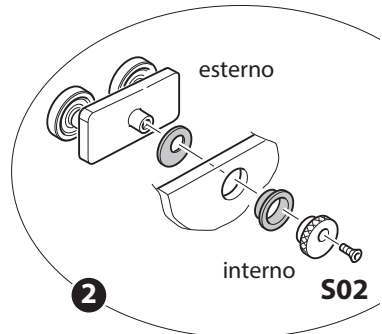
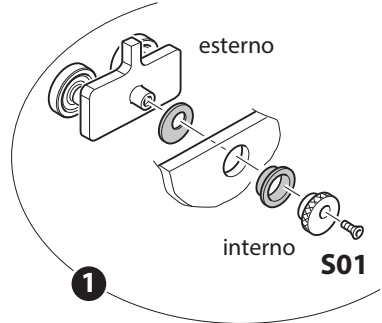
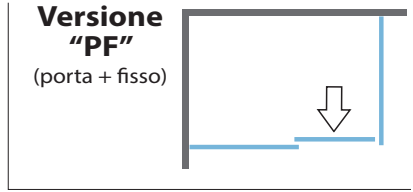
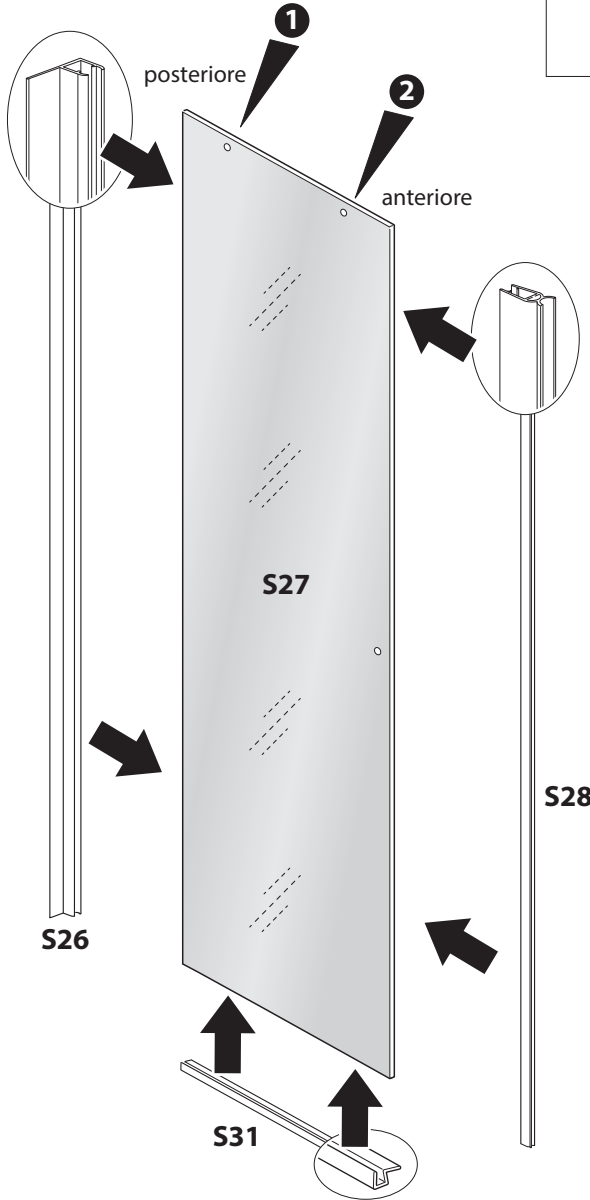


**Versione
"PF"**
(porta + fisso)

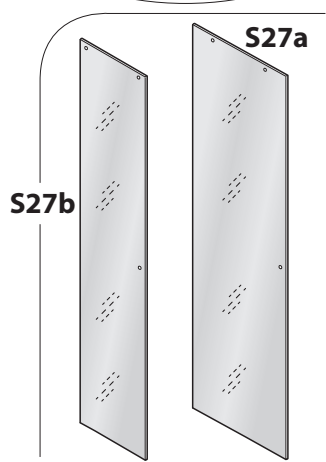
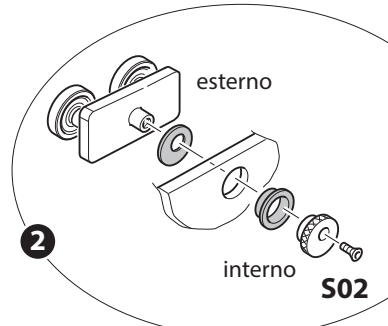
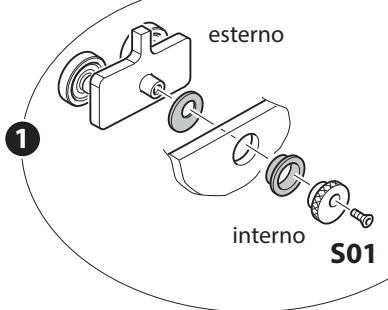
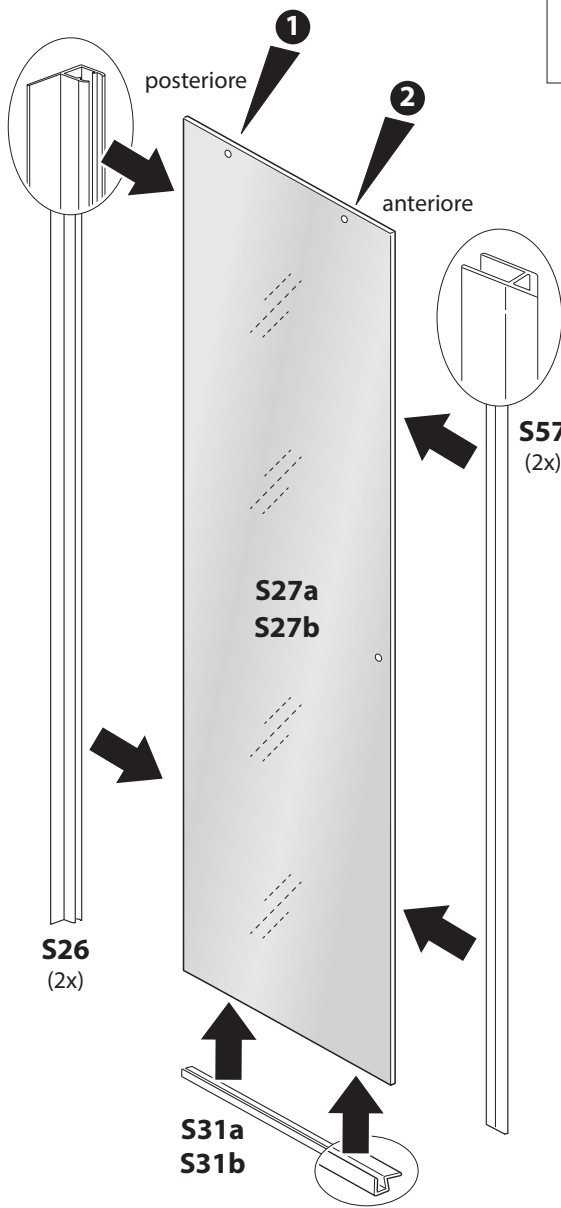
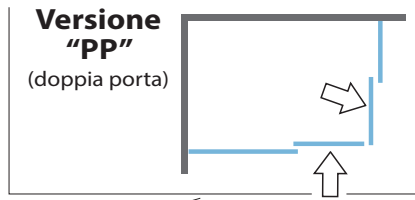


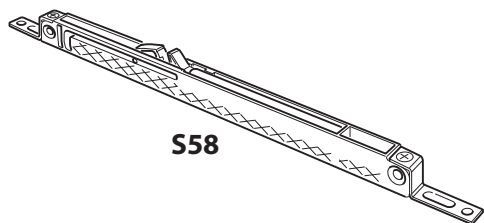
**Versione
"PP"**
(doppia porta)





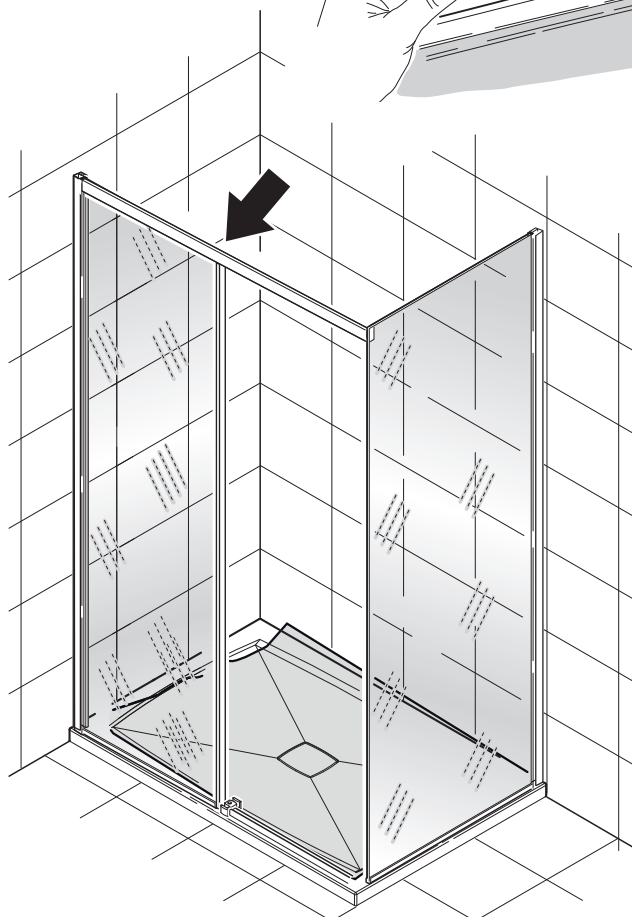
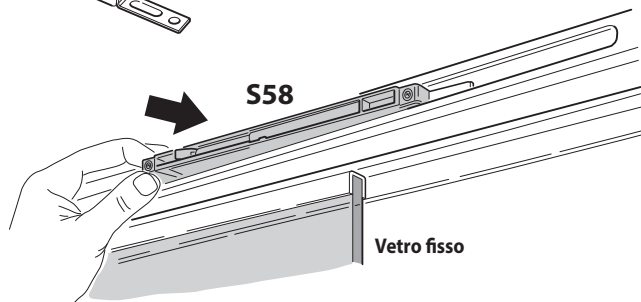
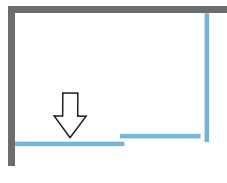
Versione "pp"
(doppia porta)

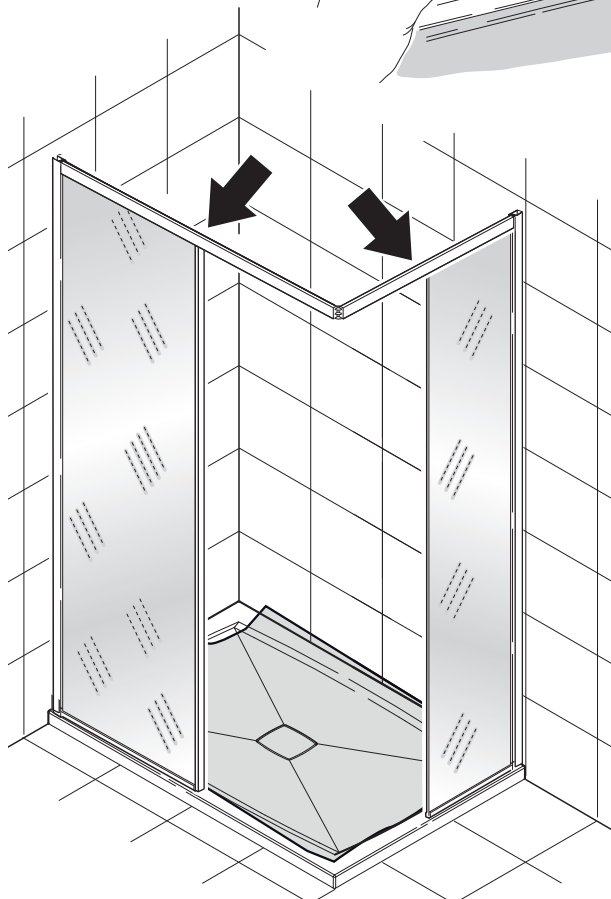
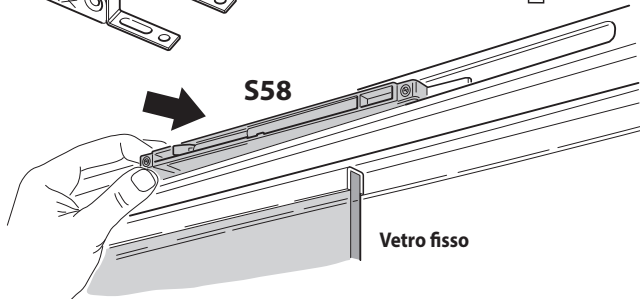
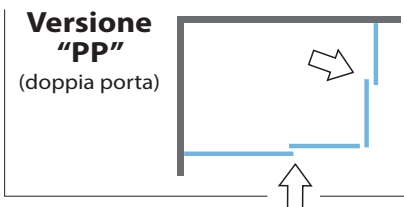
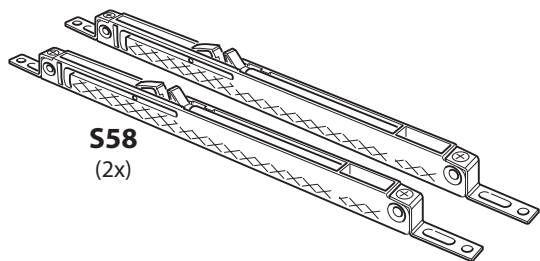




Versione
"PF"

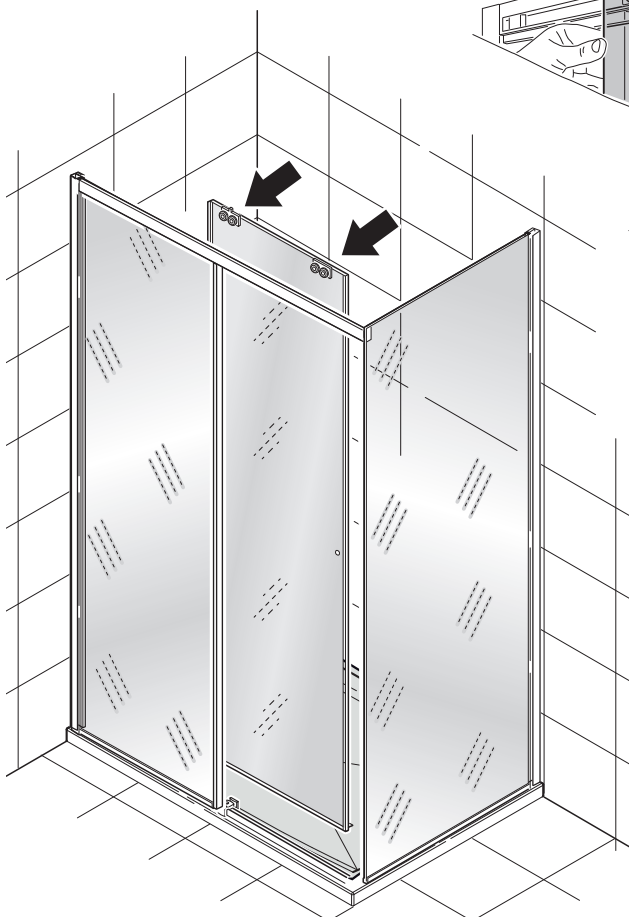
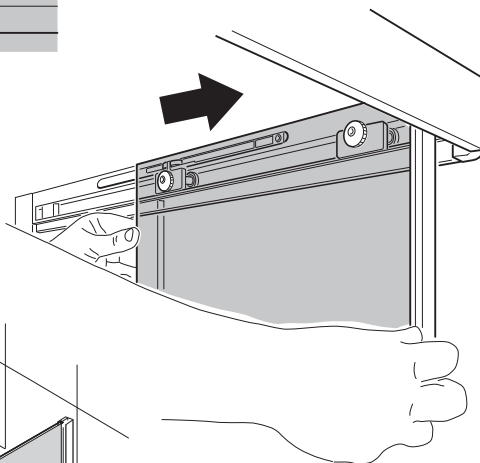
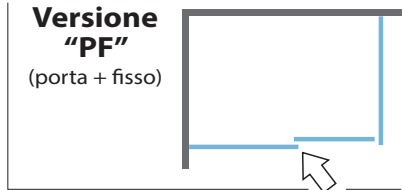
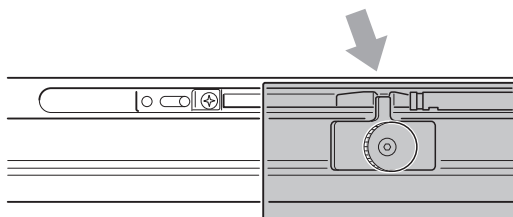
(porta + fisso)





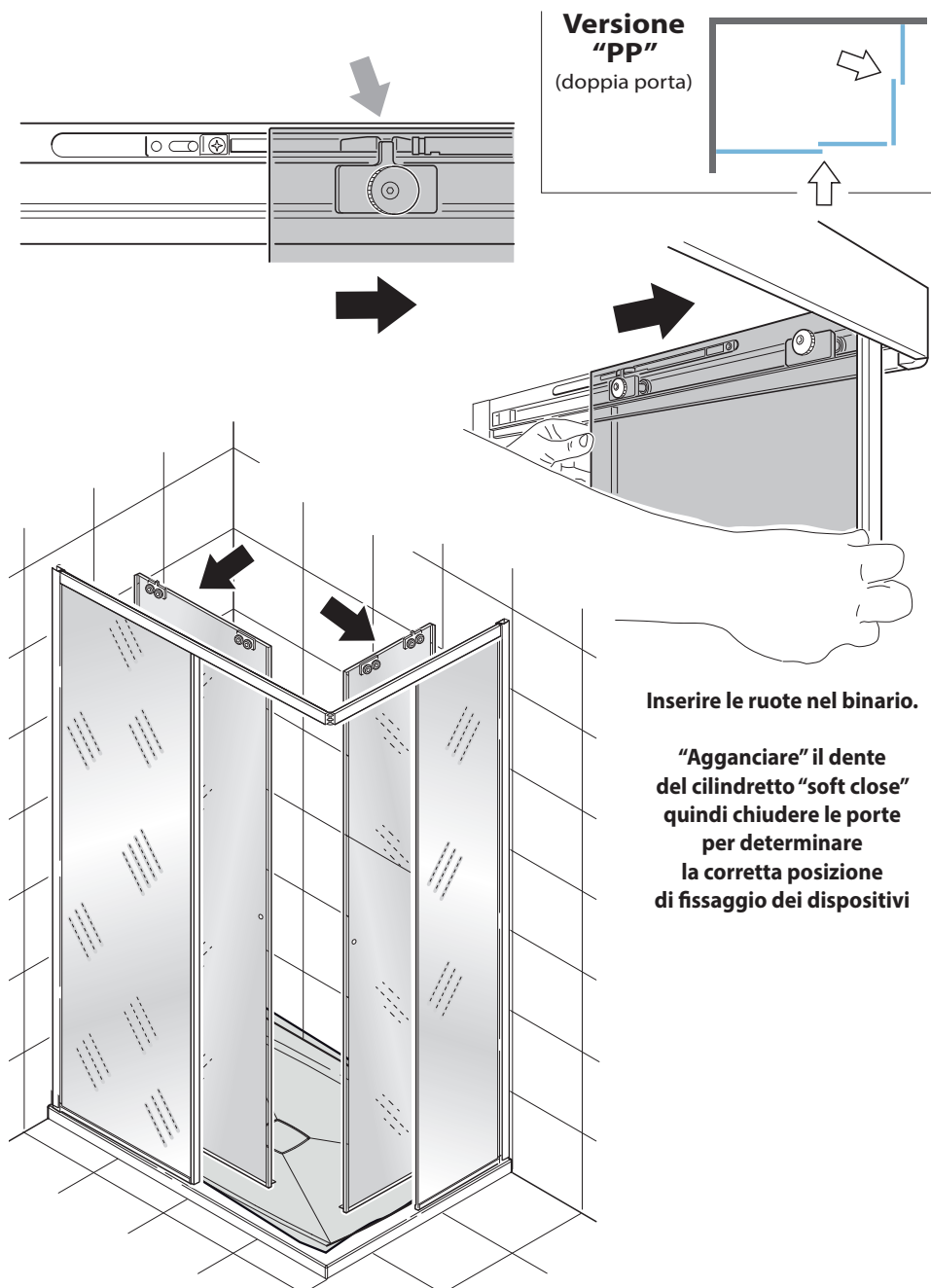
**Versione
"PF"**

(porta + fisso)



Inserire le ruote nel binario.

**"Agganciare" il dente
del cilindretto "soft close"
quindi chiudere la porta
per determinare
la corretta posizione
di fissaggio del dispositivo**



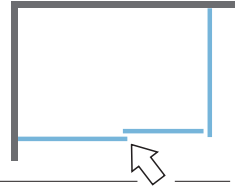
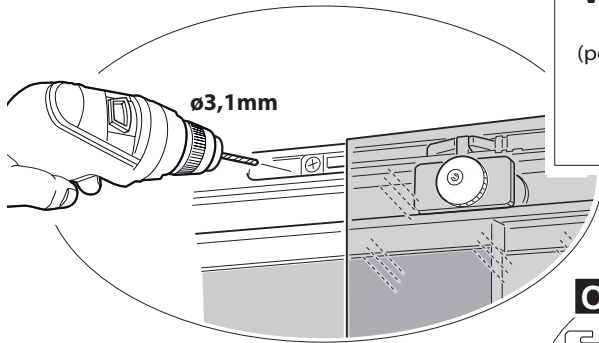
**Versione
"pp"
(doppia porta)**

Inserire le ruote nel binario.

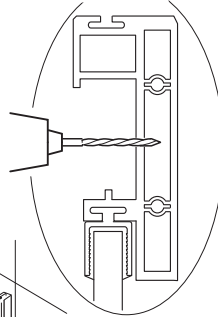
**"Agganciare" il dente
del cilindretto "soft close"
quindi chiudere le porte
per determinare
la corretta posizione
di fissaggio dei dispositivi**

Versione
"PF"

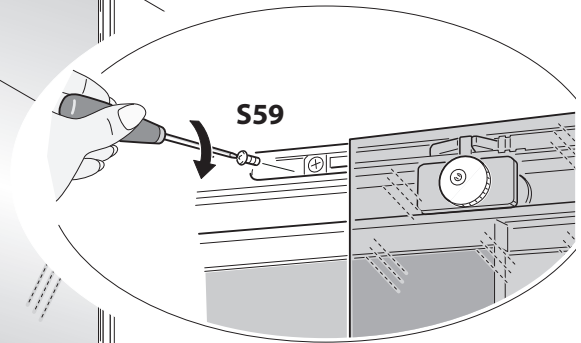
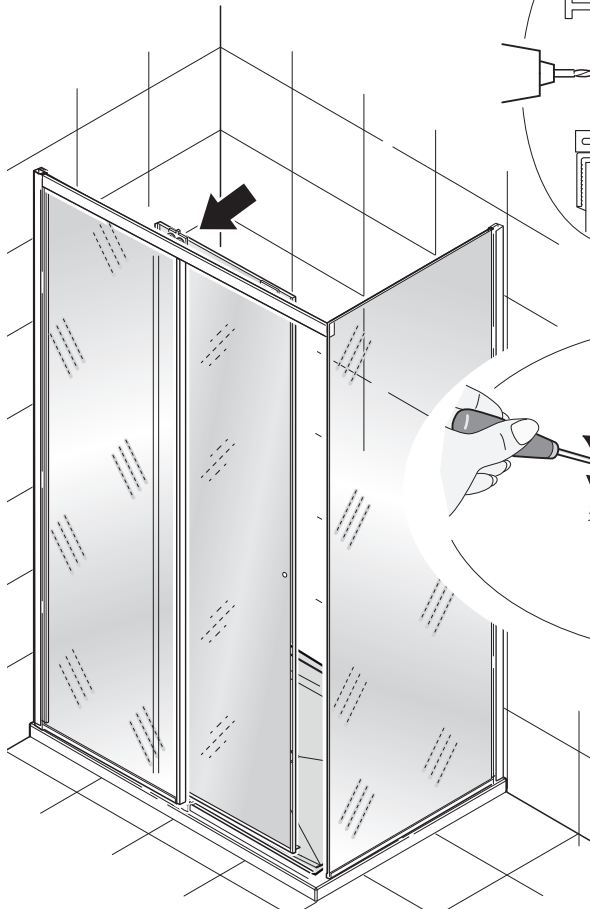
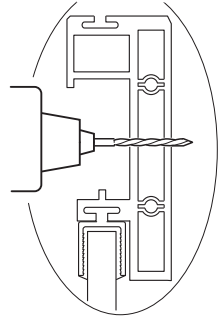
(porta + fisso)

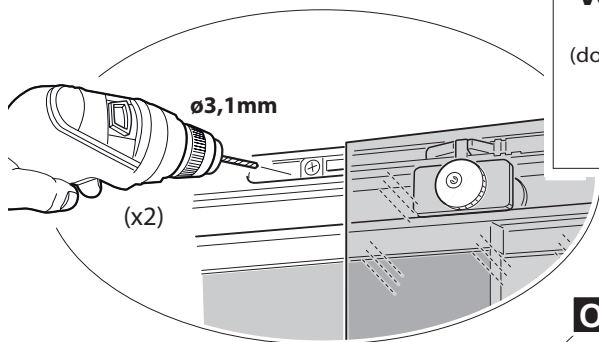


OK !

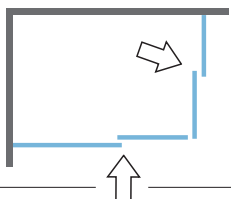


NO !

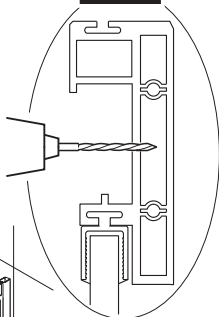




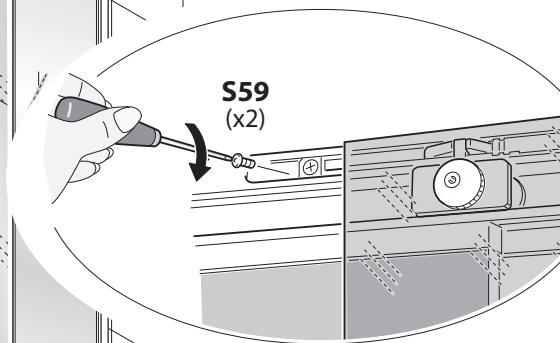
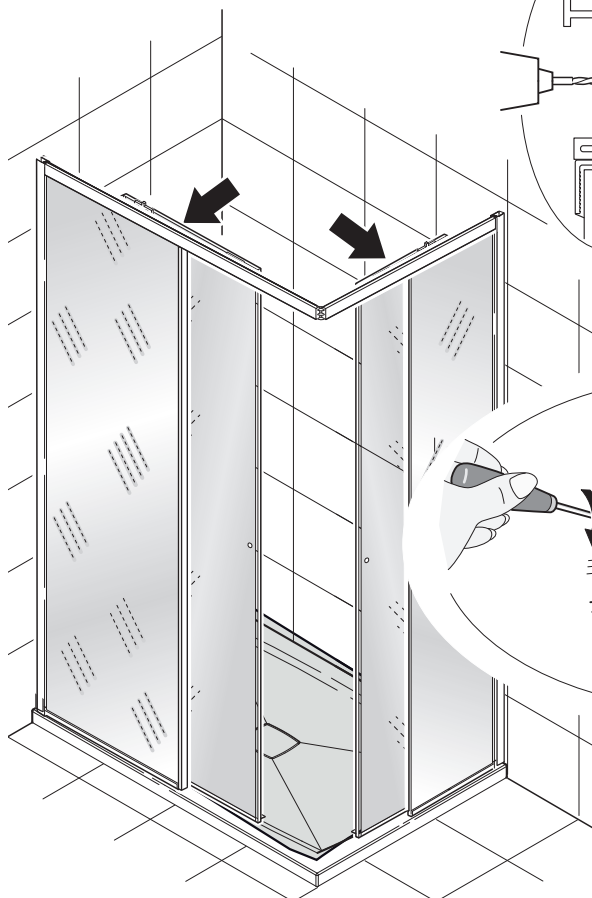
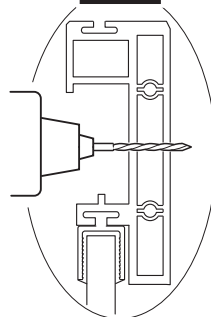
Versione
"PP"
(doppia porta)



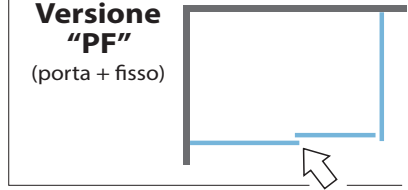
OK!



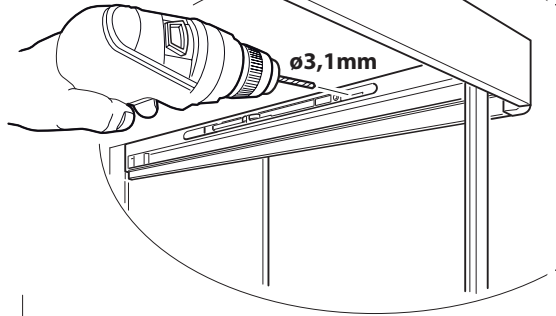
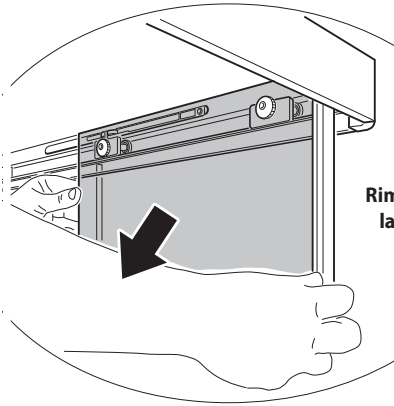
NO!



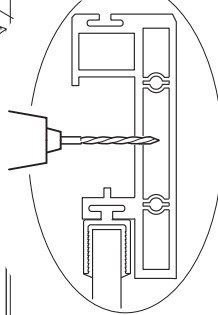
Versione
"PF"
(porta + fisso)



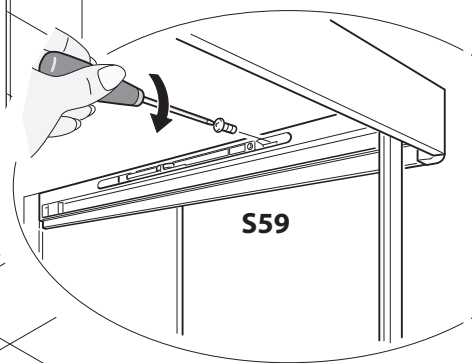
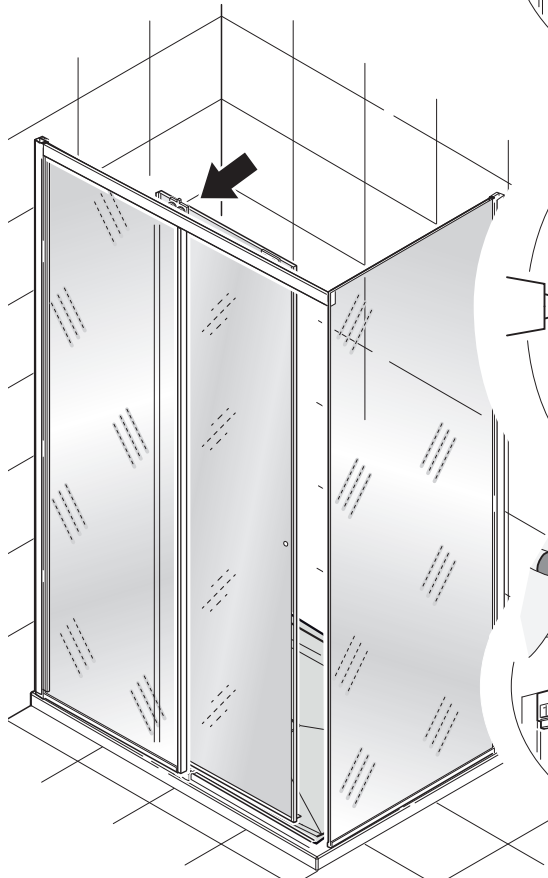
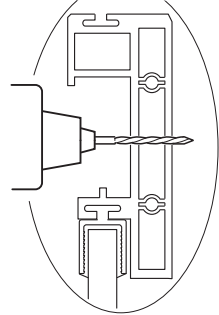
Rimuovere
la porta

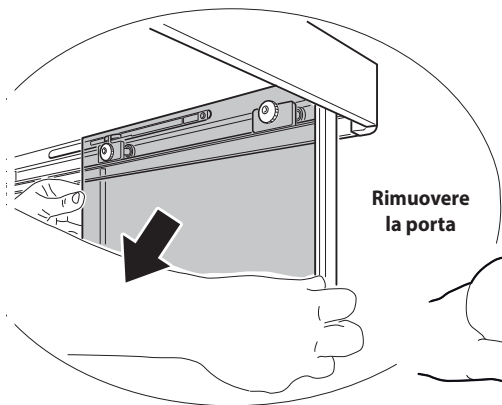


OK !

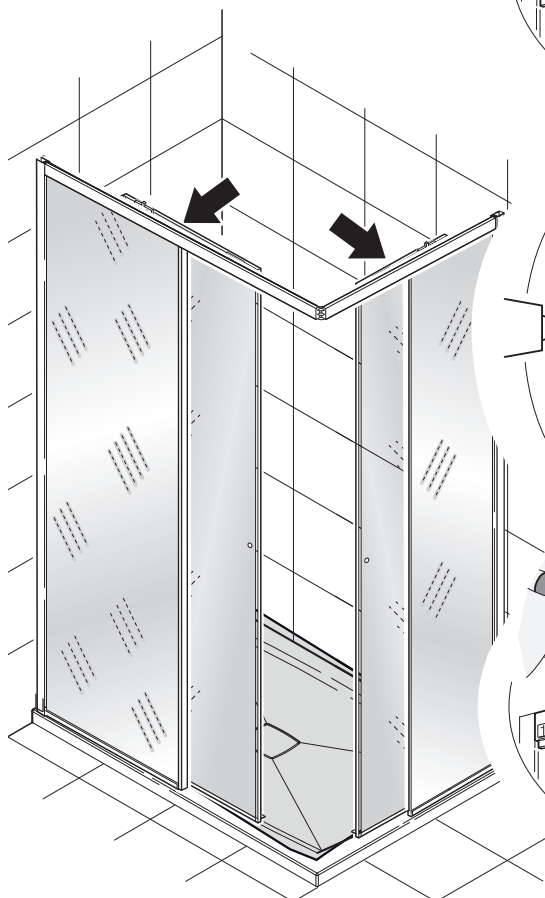
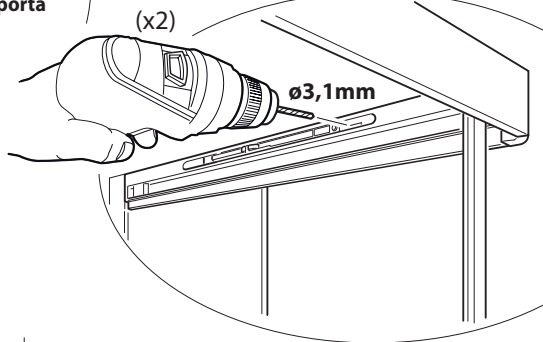
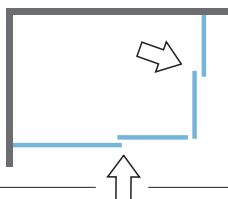


NO !

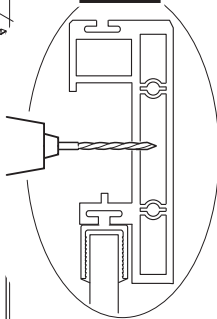




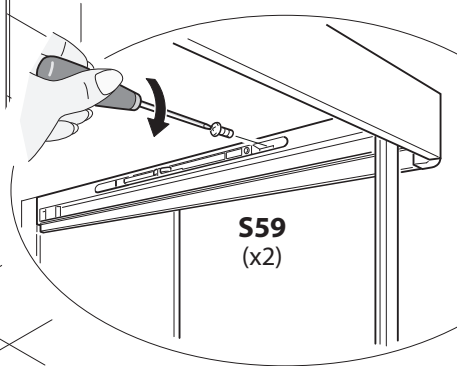
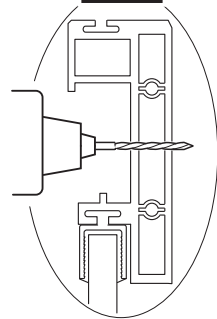
Versione "pp" (doppia porta)

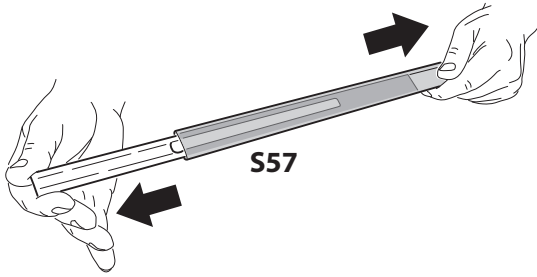


OK!

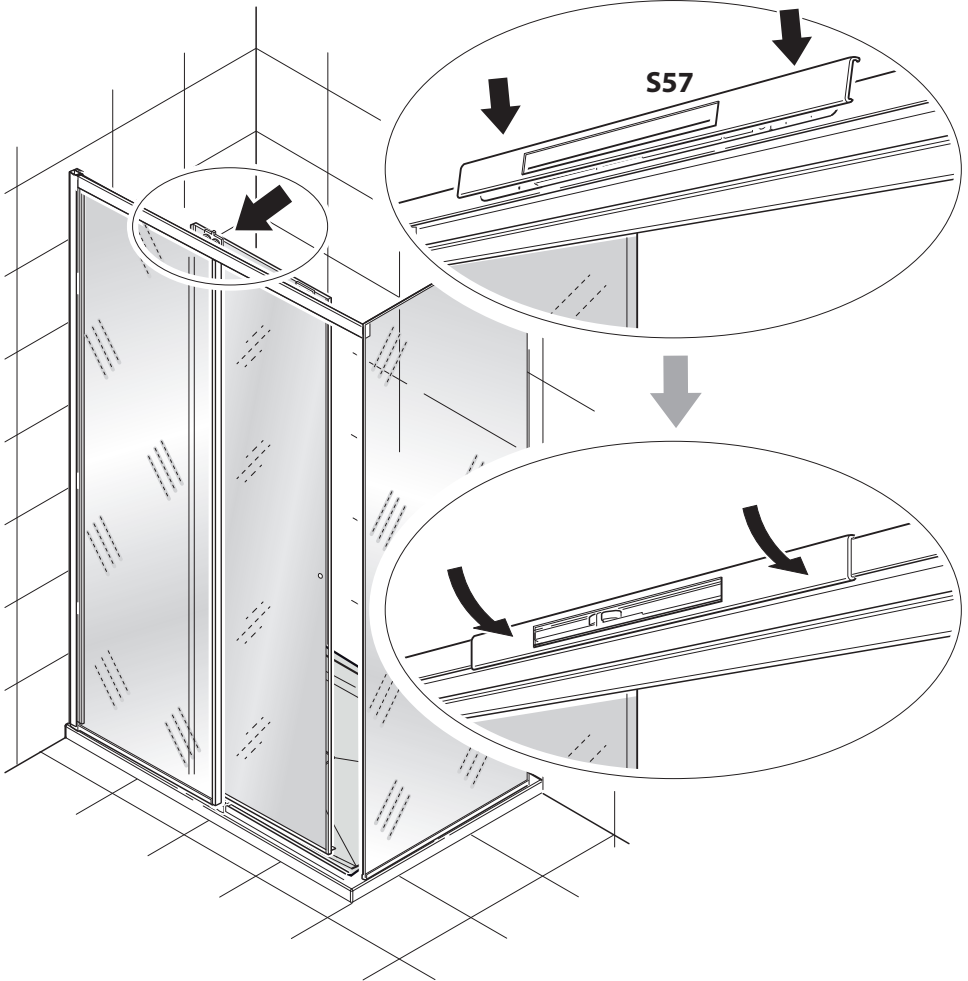
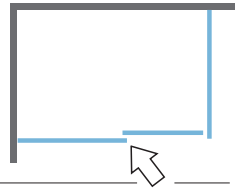


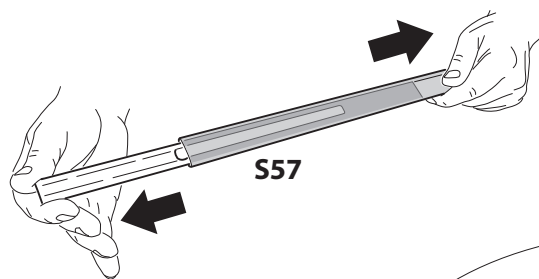
NO!



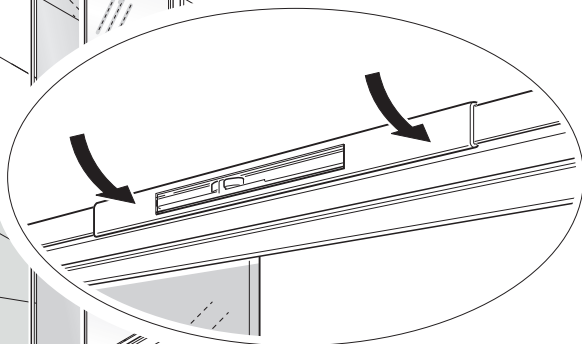
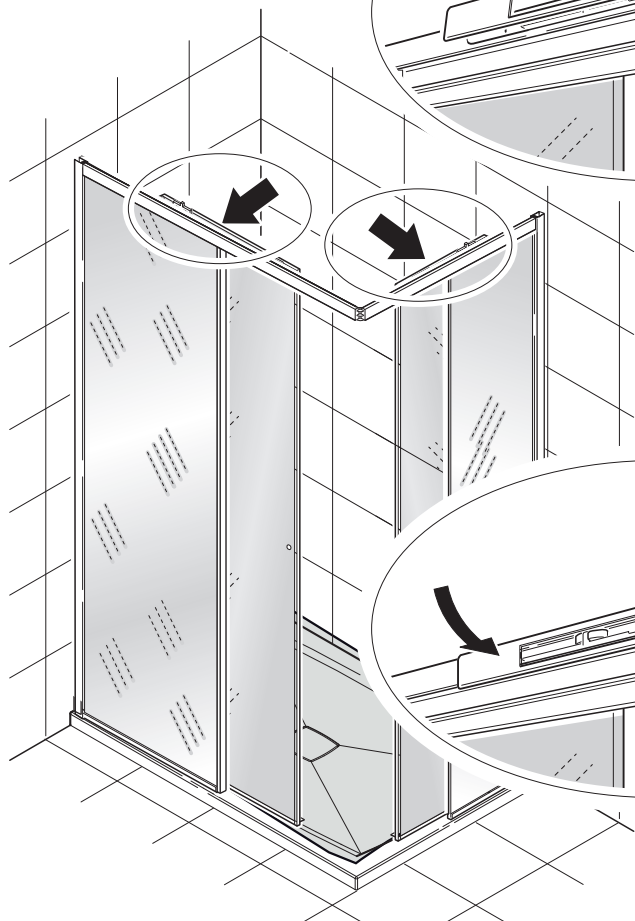
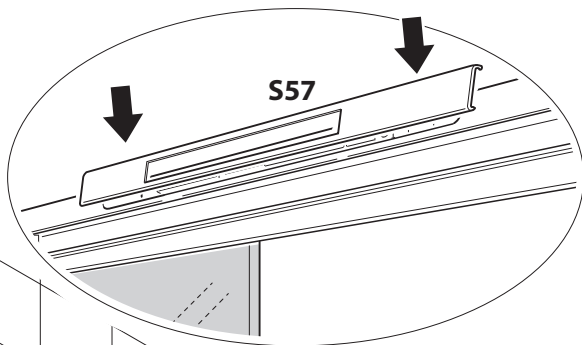
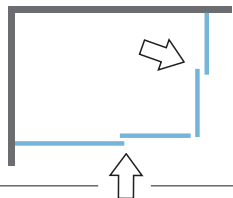


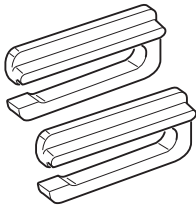
Versione
Eight PF





Versione
Eight PP

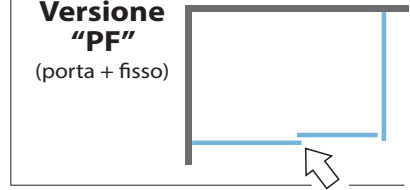




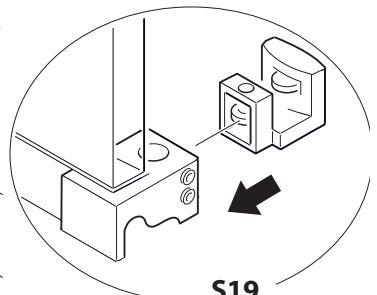
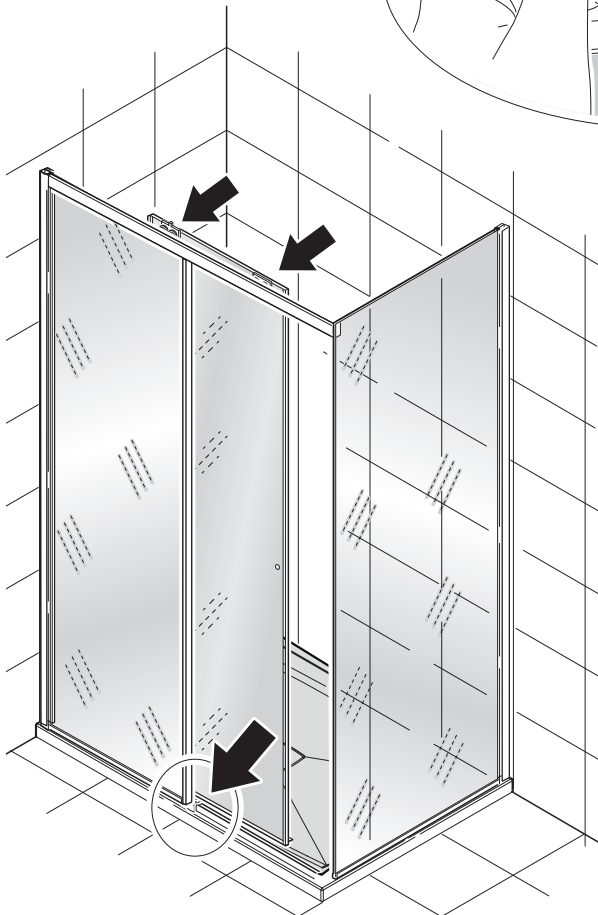
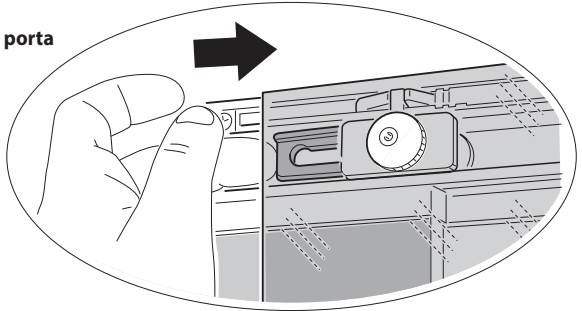
S60
(2x)

Versione
"PF"

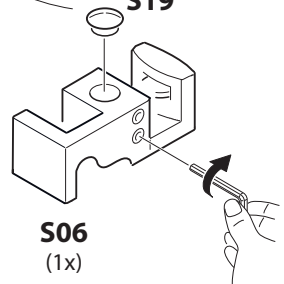
(porta + fisso)



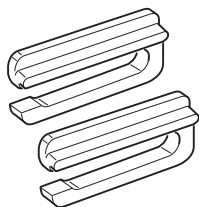
Rimontare la porta



S19

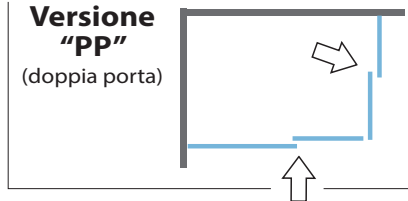


S06
(1x)

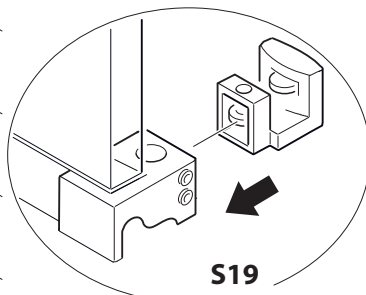
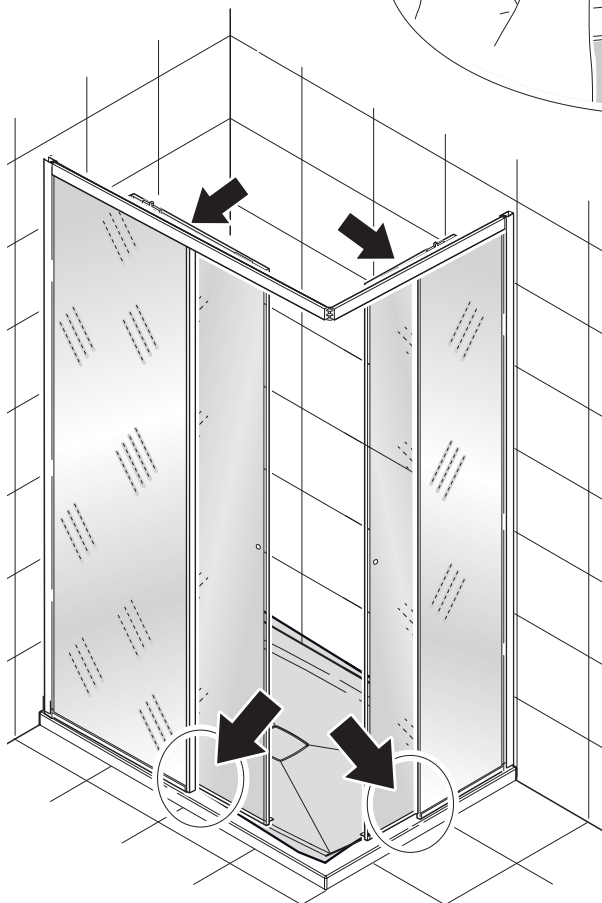
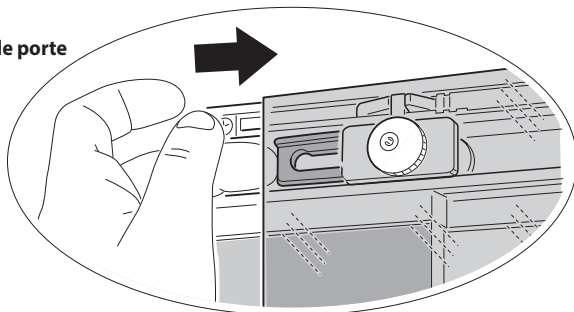


S60
(4x)

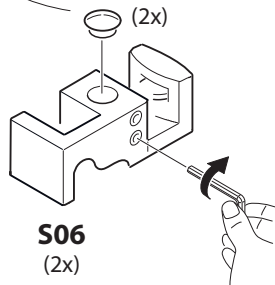
**Versione
"PP"**
(doppia porta)



Rimontare le porte



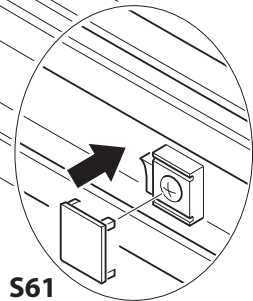
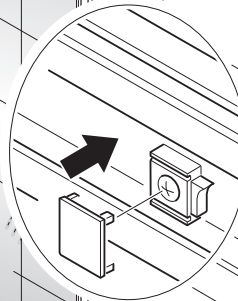
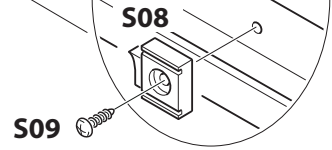
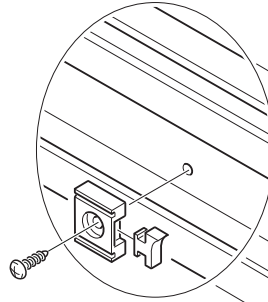
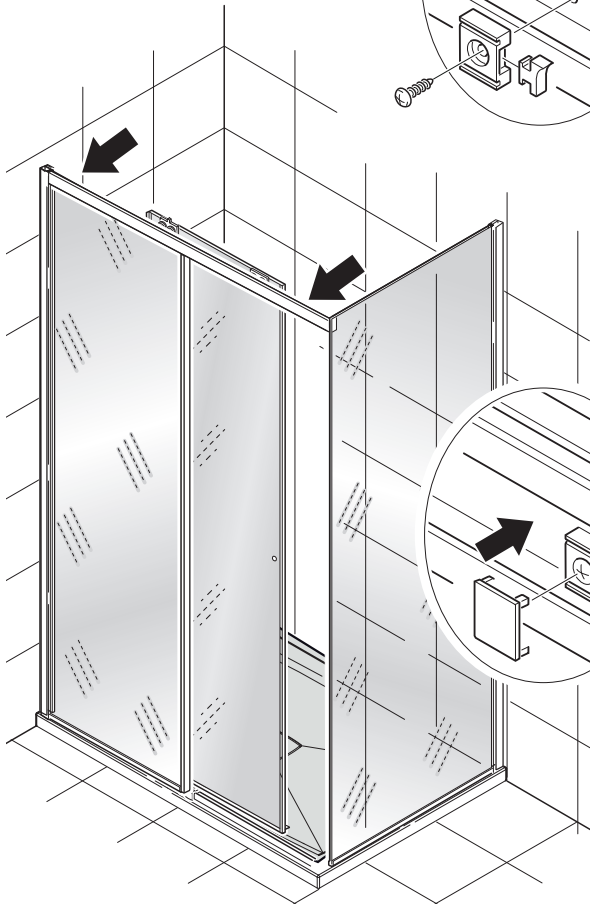
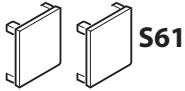
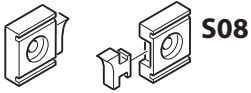
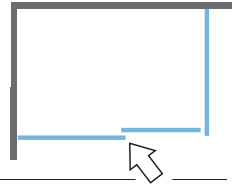
S19
(2x)



S06
(2x)

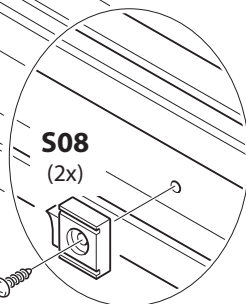
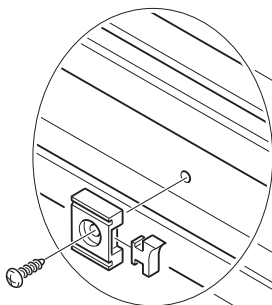
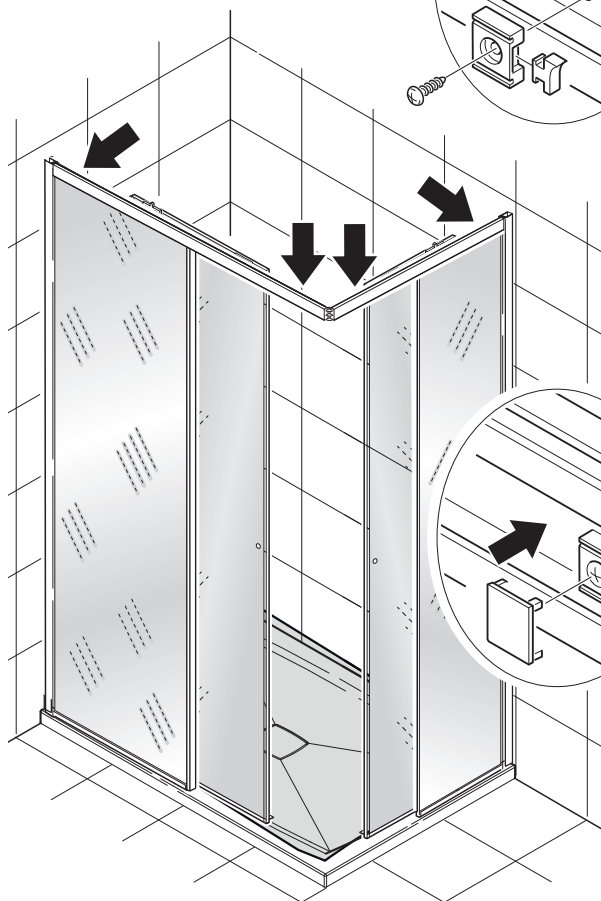
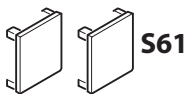
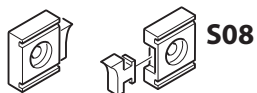
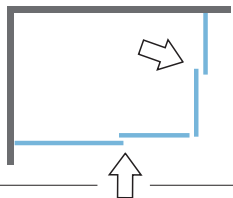
Versione
"PF"

(porta + fisso)

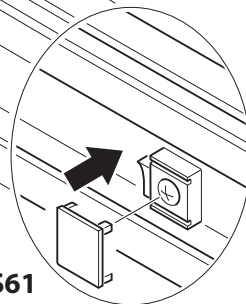
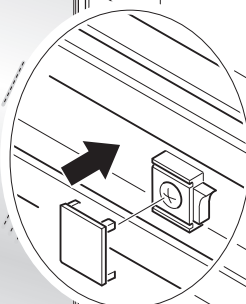


S61

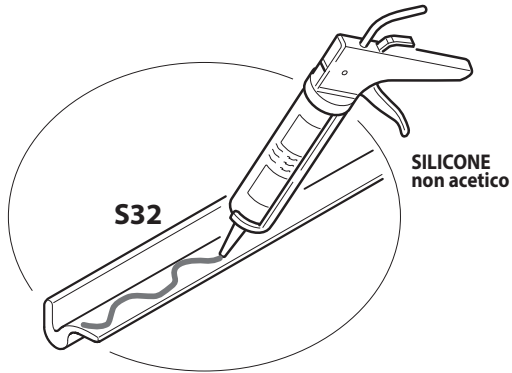
Versione
"PP"
(doppia porta)



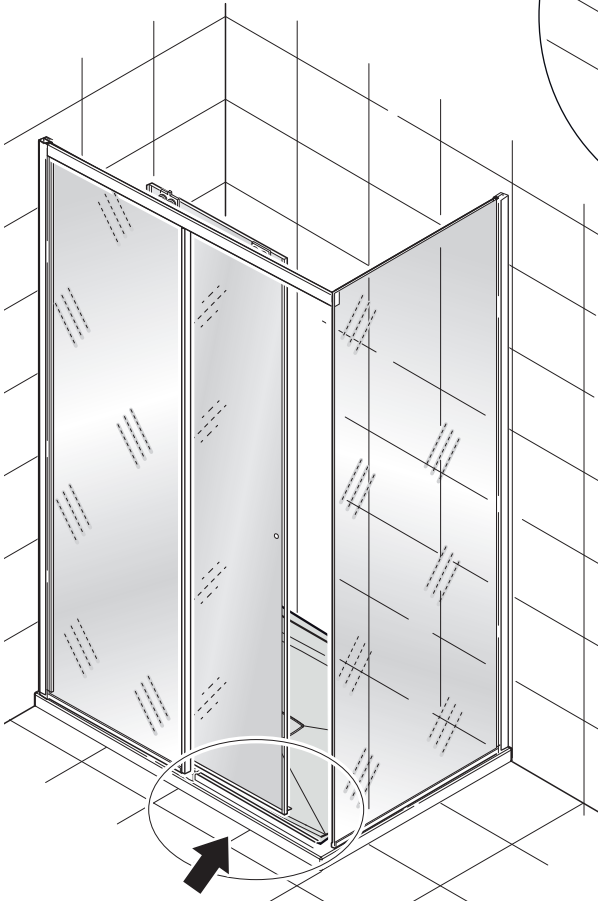
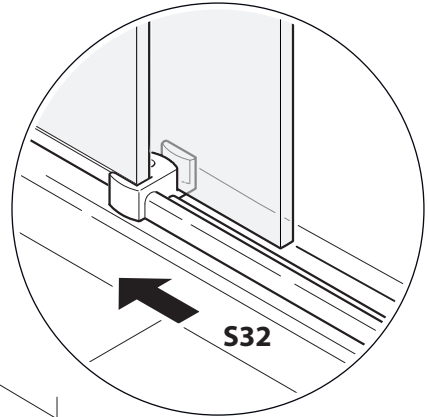
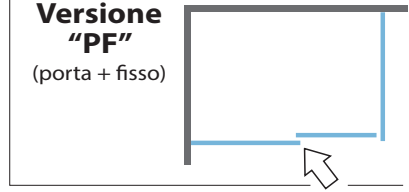
S09
(2x)

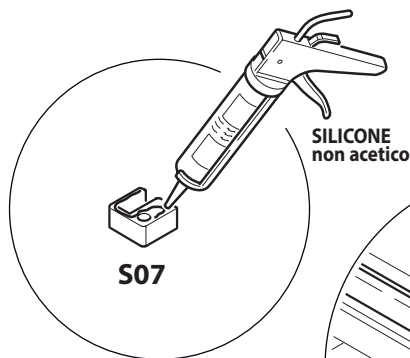


S61
(2x)



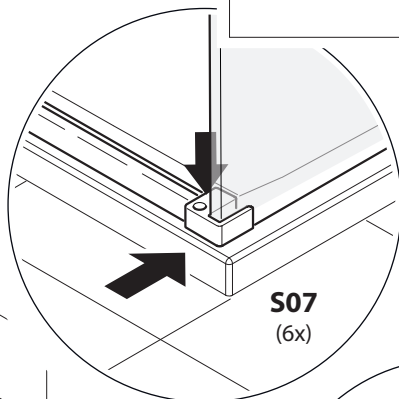
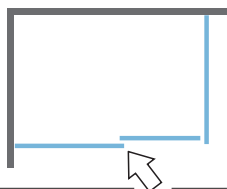
**Versione
"PF"**
(porta + fisso)



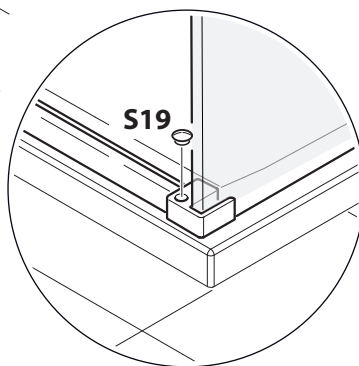
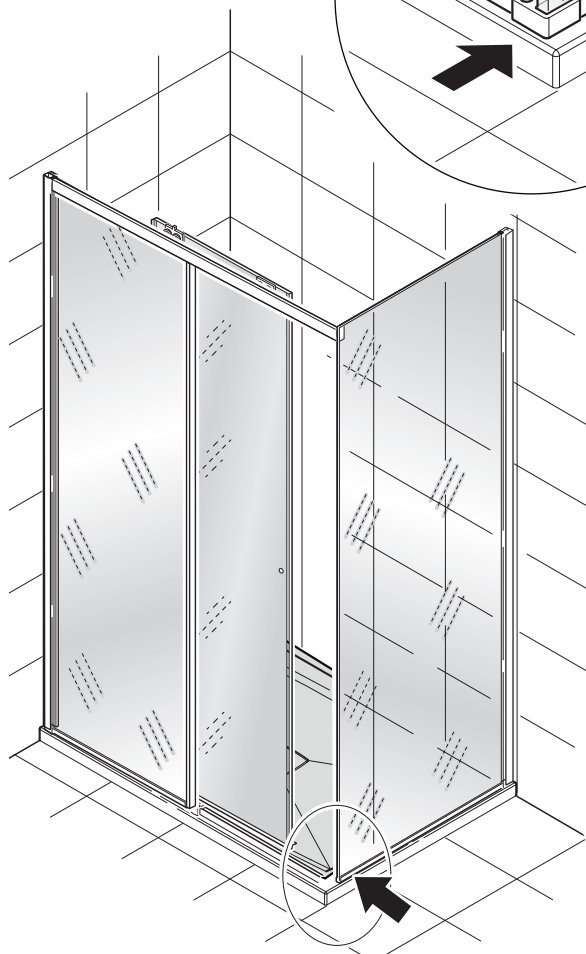
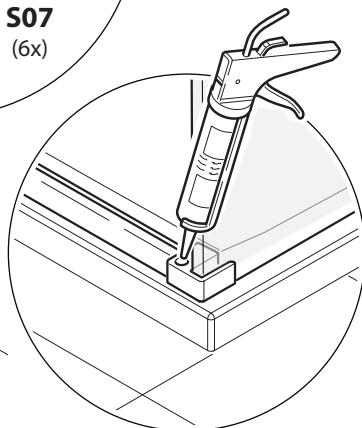


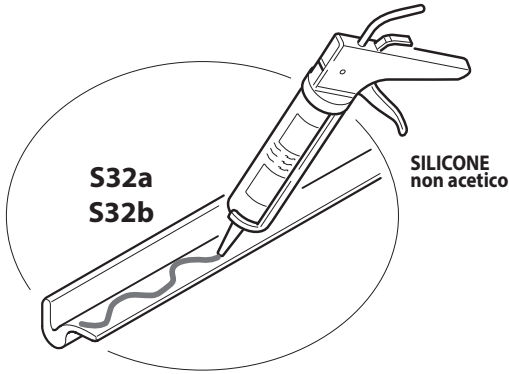
Versione "PF"

(porta + fisso)

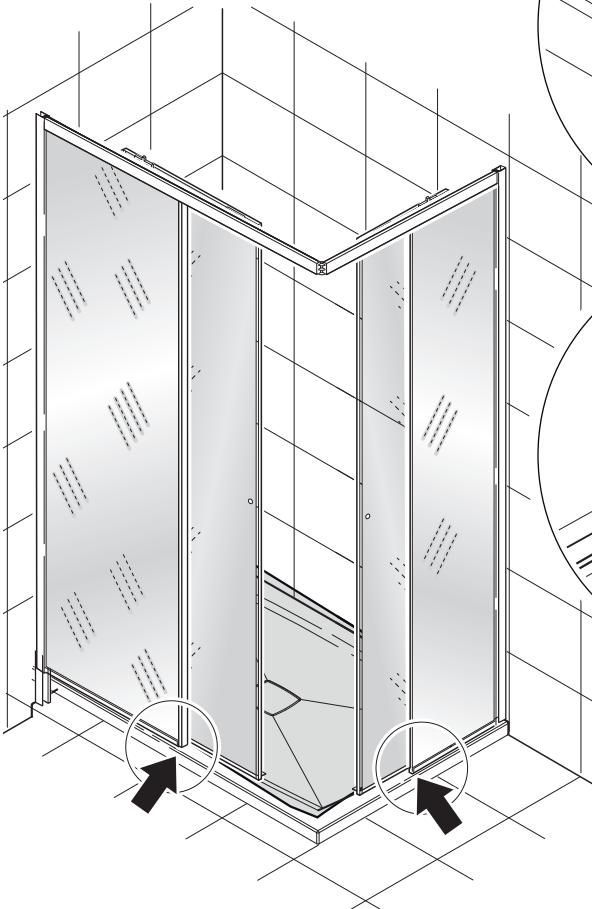
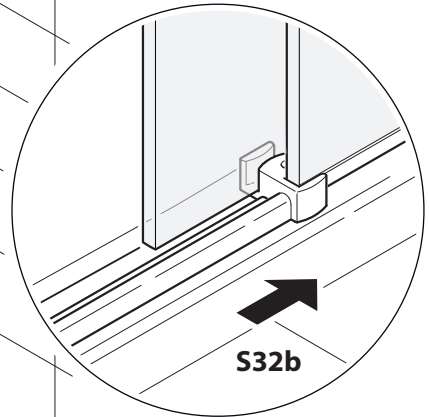
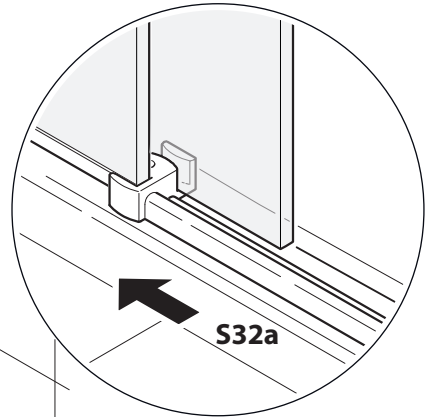
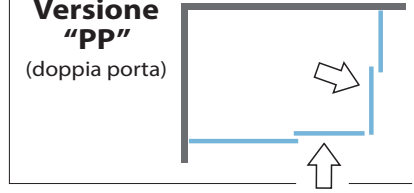


SILICONE non acetico





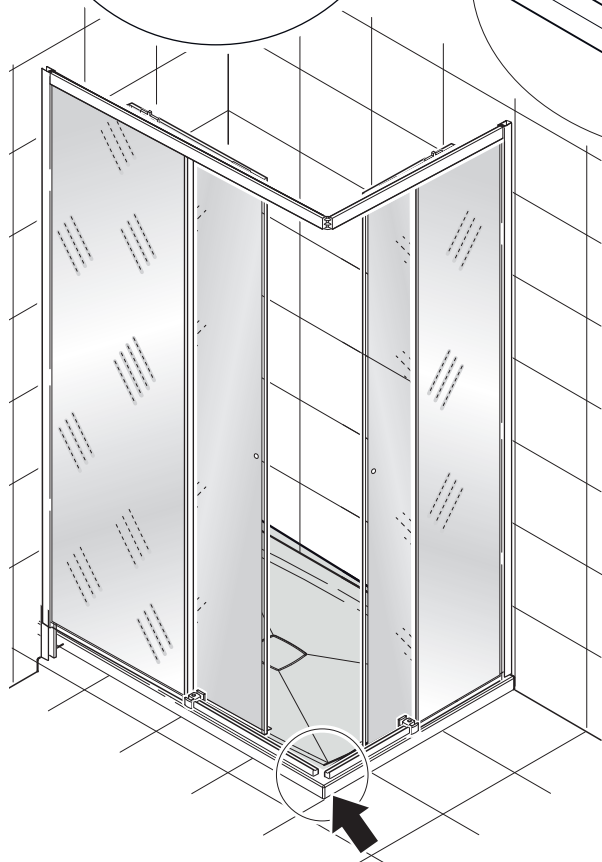
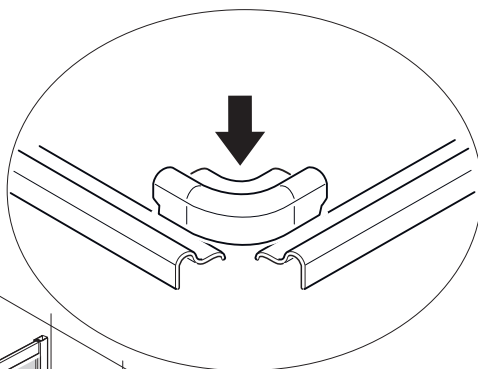
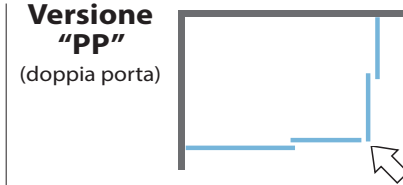
Versione "pp"
(doppia porta)

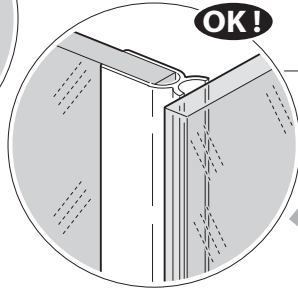
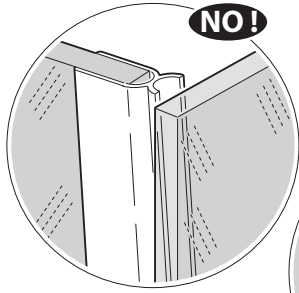


SILICONE
non acetico

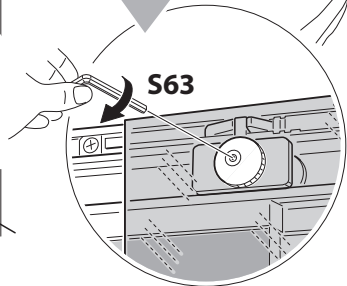
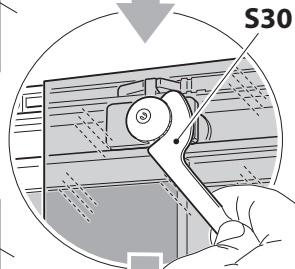
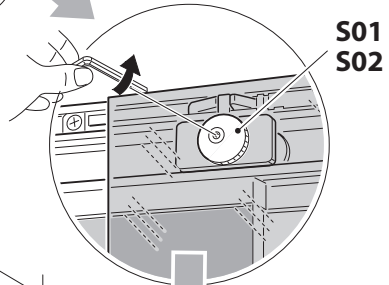
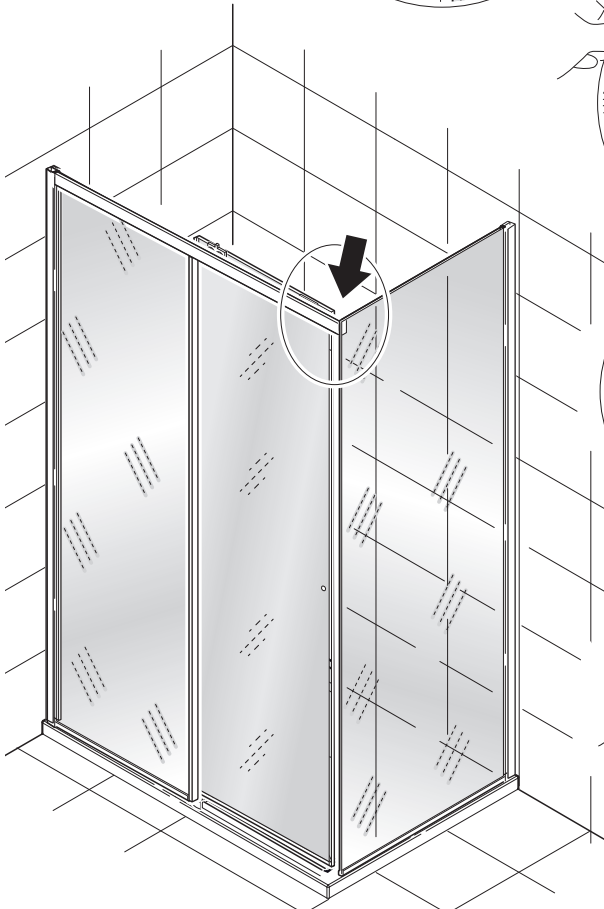
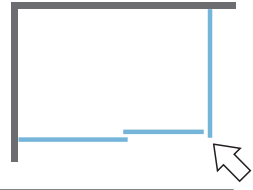


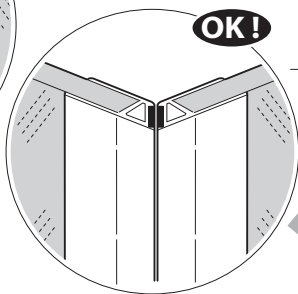
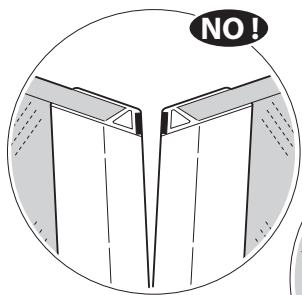
Versione
"pp"
(doppia porta)



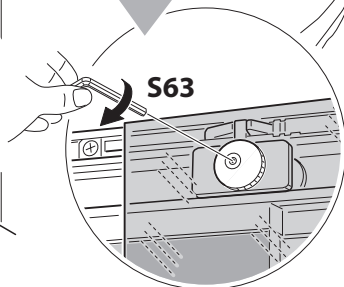
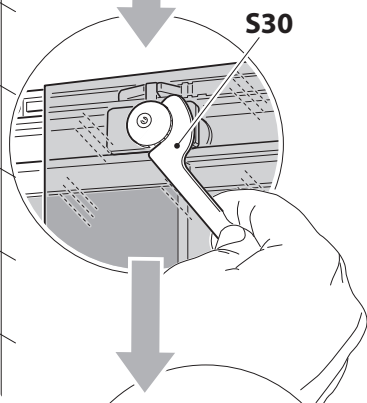
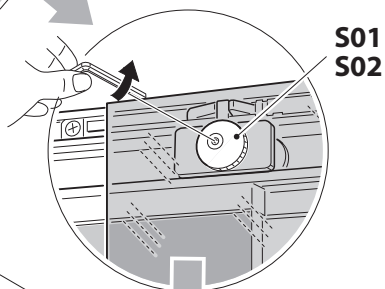
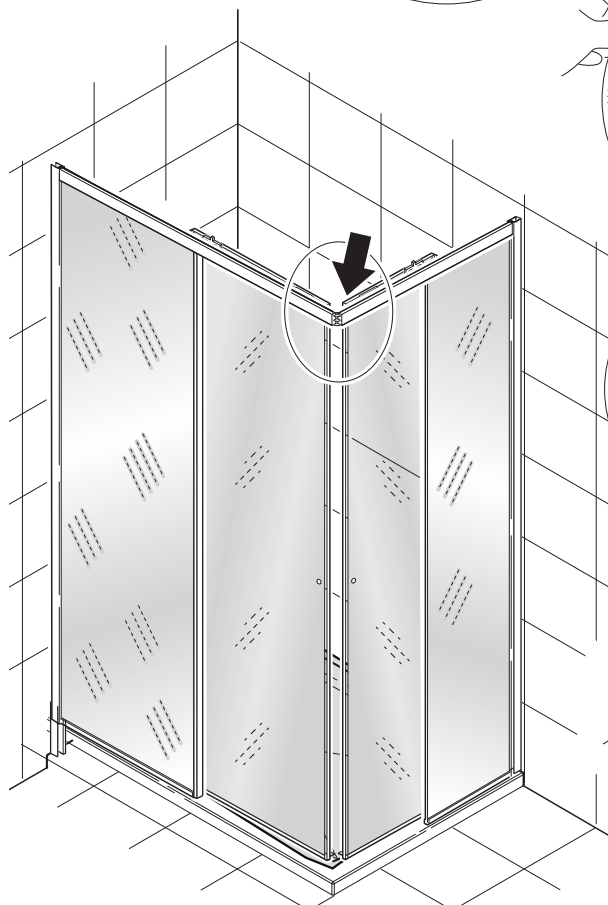
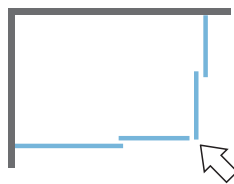


Versione
"PF"
(porta + fisso)



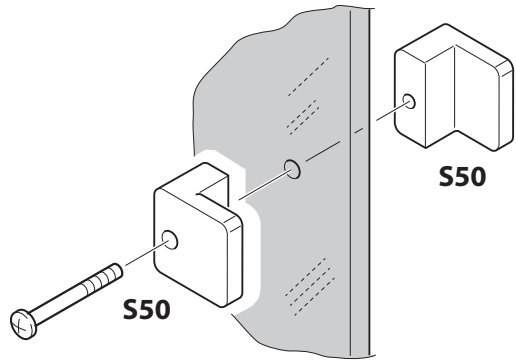
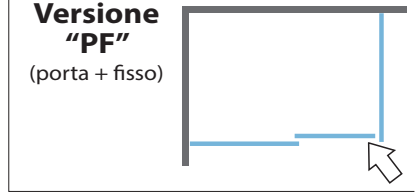


Versione
"pp"
(doppia porta)



**Versione
"PF"**

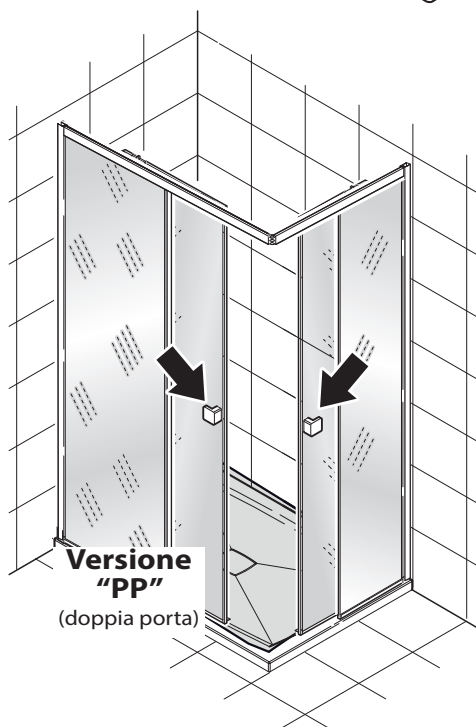
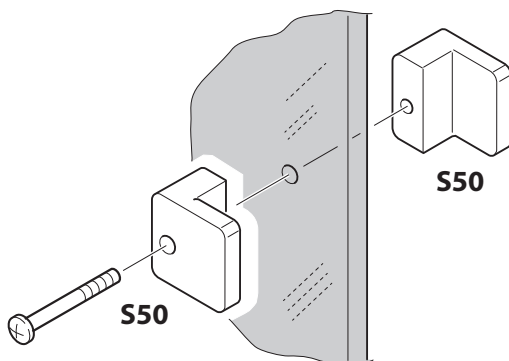
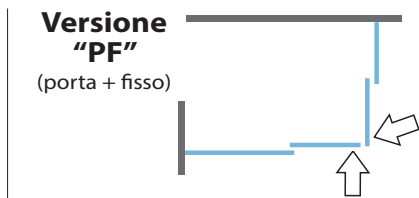
(porta + fisso)

**Versione
"PP"**

(doppia porta)

Versione "PF"

(porta + fisso)

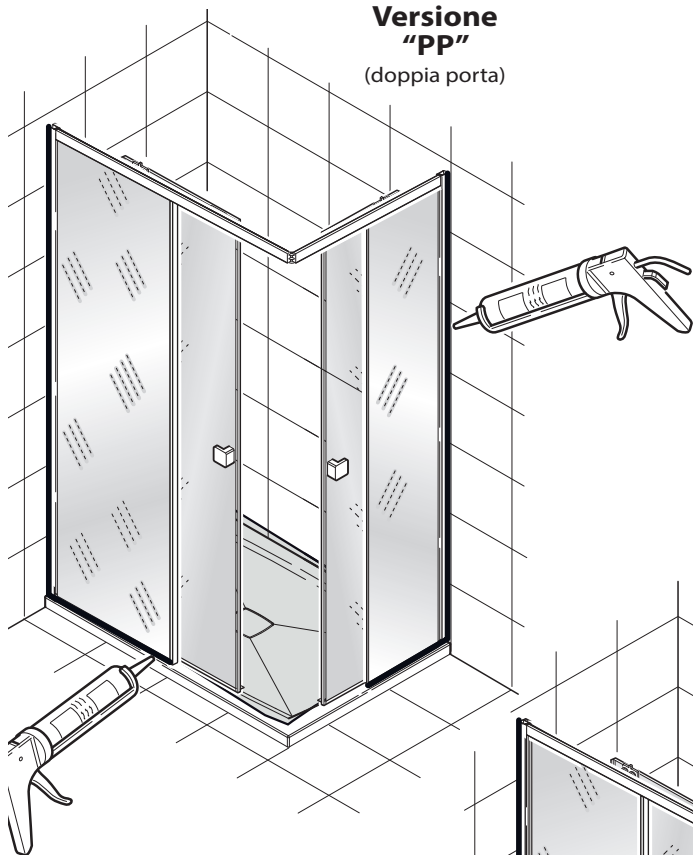


Versione "pp"

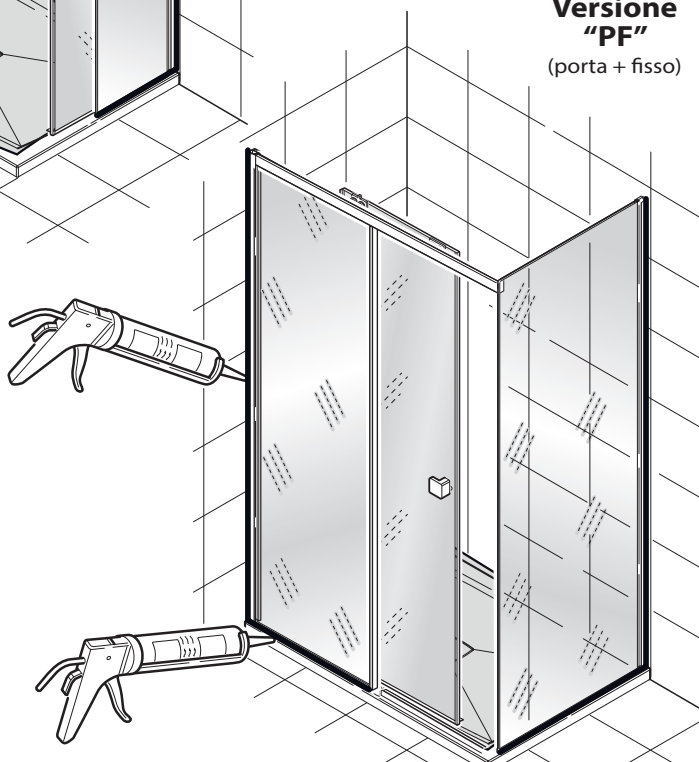
(doppia porta)

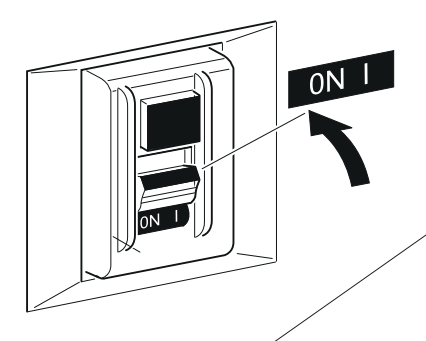
**Versione
"pp"**

(doppia porta)

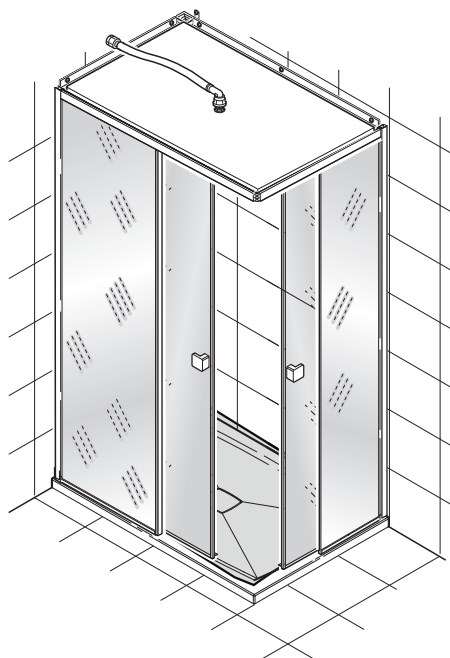
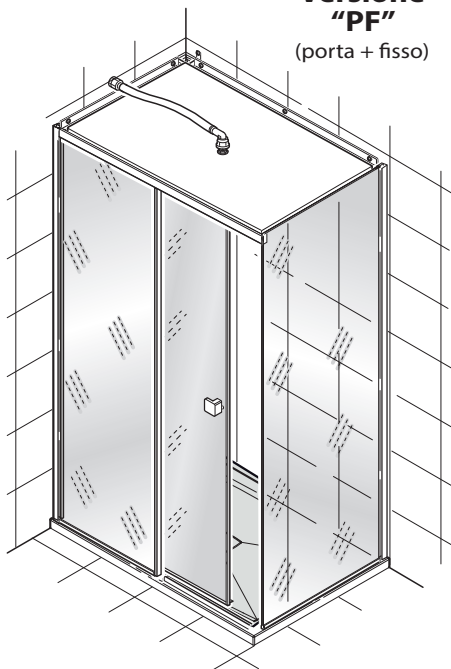
**Versione
"PF"**

(porta + fisso)





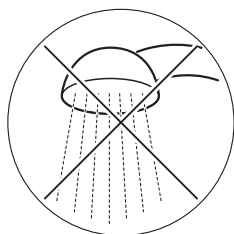
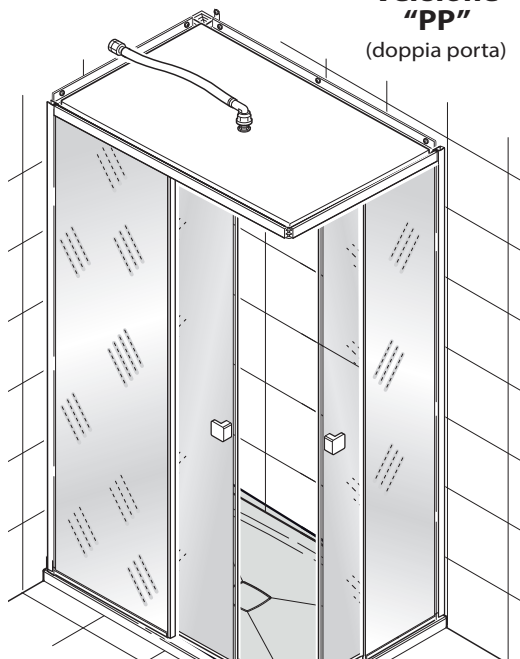
**Versione
"PF"**
(porta + fisso)



**Versione
"PP"**
(doppia porta)

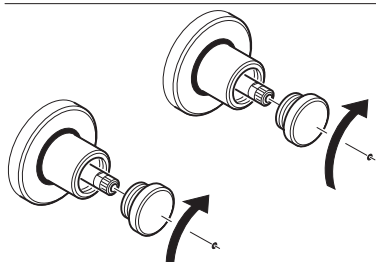
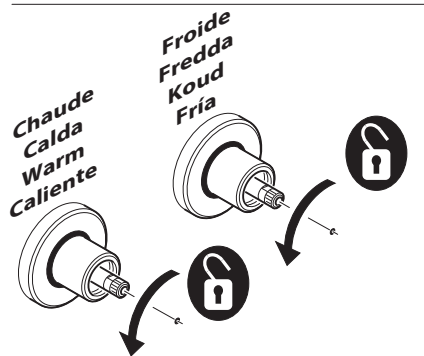
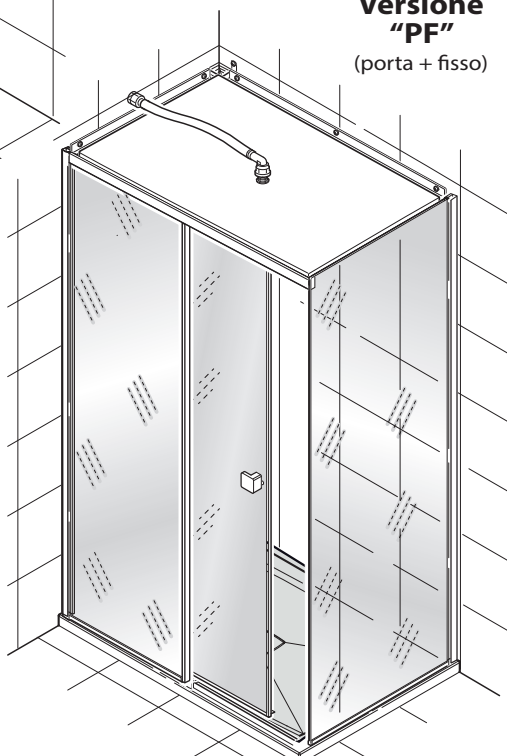
Versione "pp"

(doppia porta)

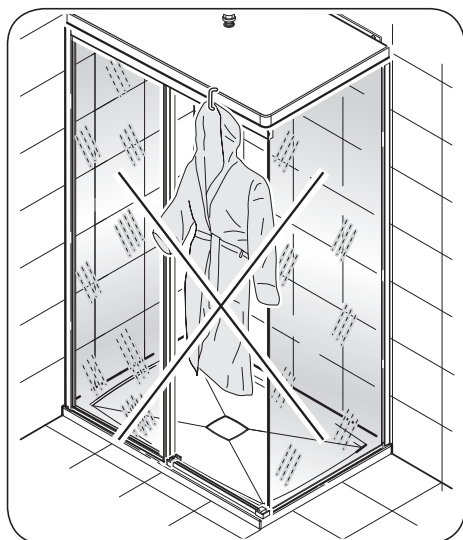
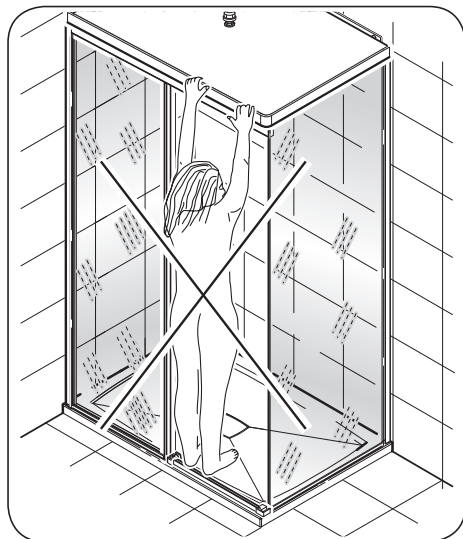


Versione "PF"

(porta + fisso)



- **Non aggrapparsi al tetto.**



- **Non appendere oggetti pesanti al tetto.**

Pulizia delle parti cromate

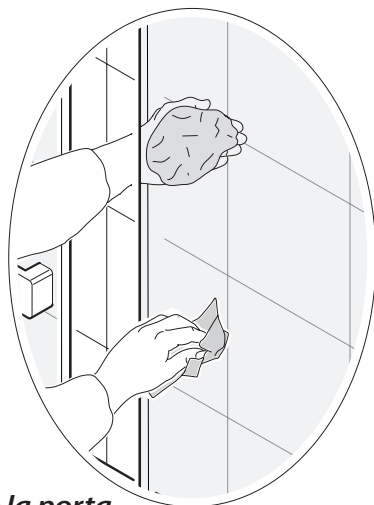
- Per la pulizia delle superfici cromate utilizzare SOLO detersivi liquidi neutri. Per mantenere lucide le superfici, utilizzare periodicamente un panno e del normale polish.



Non utilizzare detersivi o materiali abrasivi, alcool, diluenti, sostanze corrosive o altri solventi.

Pulizia dei cristalli

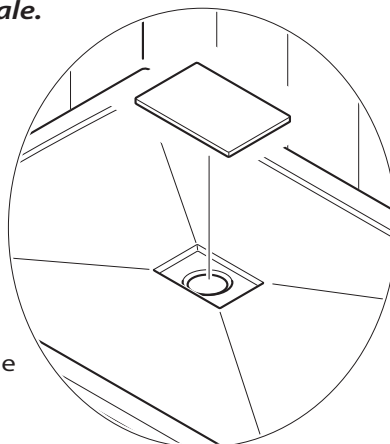
- Periodicamente si consiglia di effettuare un'accurata pulizia dei cristalli fissi e della porta.
 - Pulizia giornaliera
Risciacquare abbondantemente con acqua fredda e asciugare con una racla in gomma.
 - Pulizia periodica
Pulire regolarmente con una spugna non abrasiva e dell'aceto bianco, quindi asciugare con un panno morbido.



Se dovesse essere necessario rimuovere la porta o il cristallo fisso, operare in senso inverso a quanto illustrato nel presente manuale.

Pulizia piletta di scarico

- Periodicamente rimuovere il tappo della piletta di scarico e controllare che il bicchiere sottostante sia pulito. Rimuovere eventuali residui (peli, fili, etc) e riposizionare il tutto. A seconda del modello, consultare il manuale del piatto doccia.



Pulizia generale

- Se l'acqua è particolarmente dura, evitare il formarsi di calcare sulle parti della cabina e della colonna.
In caso, utilizzare appositi detergenti presenti in commercio oppure una soluzione 1:1 di acqua e aceto, assicurandosi di risciacquare completamente eventuali residui di aceto.

 ***Non utilizzare detersivi o materiali abrasivi, alcool, diluenti, sostanze corrosive o altri solventi***

DICHIARAZIONE DI CONFORMITÀ

Il Produttore dichiara sotto la propria responsabilità che l'apparecchio a cui si riferisce il presente "Libretto di istruzioni" è conforme a quanto prescritto dalla Direttiva CE in materia di apparecchi ad uso domestico.

Al fine di migliorare il prodotto e/o per esigenze costruttive, il produttore si riserva di apportare variazioni tecnologiche, estetiche e dimensionali senza obbligo di preavviso.

Informazioni agli utenti



Ai sensi del Decreto Legislativo 14 Marzo 2014 n. 49 "attuazione della direttiva 2012/19/UE, relativa allo smaltimento dei rifiuti" il simbolo del cassonetto barrato riportato sulla targa dati dell'apparecchio indica che lo stesso alla fine della propria vita deve essere raccolto separatamente dagli altri rifiuti. L'utente dovrà pertanto conferire l'apparecchiatura giunta a fine vita, agli idonei centri di raccolta differenziata dei rifiuti elettronici ed

elettrotecnici (il cui elenco, è consultabile nel sito www.apirae.it).

L'adeguata raccolta differenziata per l'avvio successivo dell'apparecchiatura dismessa al riciclaggio, trattamento o smaltimento, contribuisce ad evitare possibili effetti negativi sull'ambiente, sulla salute nonché favorisce il suo reimpiego o riciclo dei materiali che la compongono.

Lo smaltimento abusivo dell'apparecchiatura comporta l'applicazione delle sanzioni amministrative previste dalla normativa vigente.

L'utente è responsabile del conferimento dell'apparecchio a fine vita alle appropriate strutture di raccolta, pena le sanzioni previste dalla vigente legislazione sui rifiuti.

L'adeguata raccolta differenziata per l'avvio successivo dell'apparecchio dismesso al riciclaggio, al trattamento e allo smaltimento ambientalmente compatibile contribuisce ad evitare possibili effetti negativi sull'ambiente e sulla salute e favorisce il riciclo dei materiali di cui è composto il prodotto.

Per informazioni più dettagliate inerenti i sistemi di raccolta disponibili, rivolgersi al servizio locale di smaltimento rifiuti.

I produttori e gli importatori ottemperano alla loro responsabilità per il riciclaggio, il trattamento e lo smaltimento ambientalmente compatibile sia direttamente sia partecipando ad un sistema collettivo.

ASSISTENZA POST-VENDITA



 **GRANDFORM**[®]
idroterapia da sempre

SFA Italia S.p.A.

Via del Benessere n. 9

27010 Siziano (PV)

Tel. 0382 6181

fax. 0382 618200

E-mail: info@sfa.it

<https://www.grandform.it>