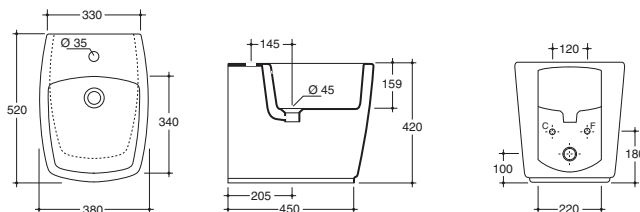
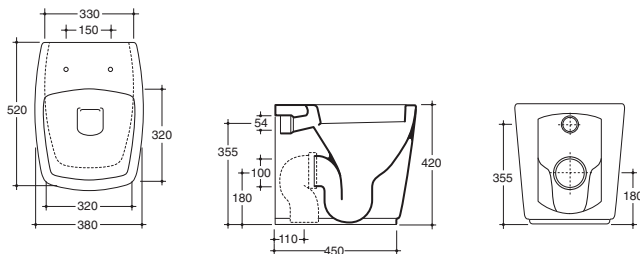


Sanitari

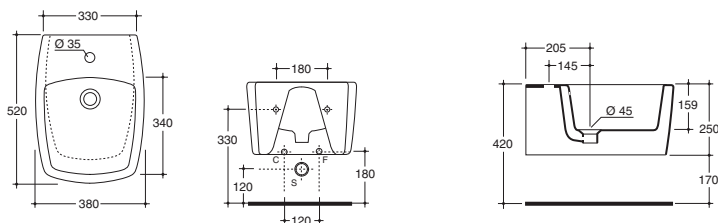
Sanitari GALASSIA - Serie SAO2 - Ceramica bianca lucida ©



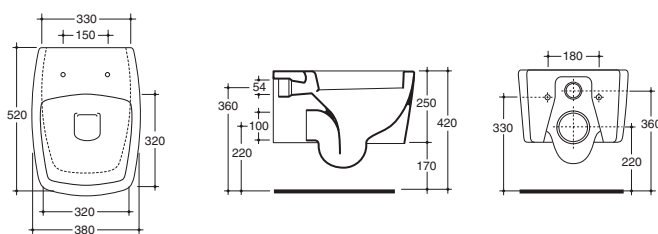
Bidet a terra monoforo (kg. 27,5) **QSSBTC01**



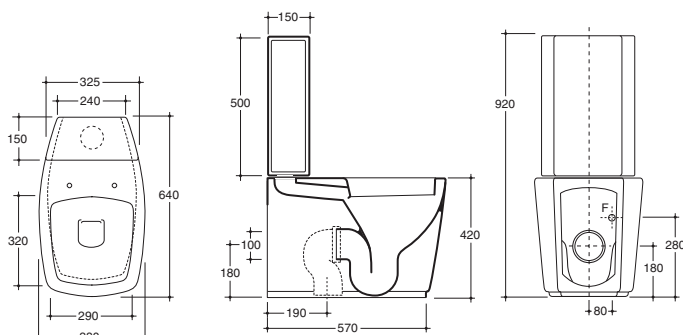
Vaso a terra, scarico terra/parete (kg. 27,1) **QSSVTC01**



Bidet sospeso monoforo (kg. 18) **QSSBSC01**



Vaso sospeso (kg. 22,7) **QSSVSC01**

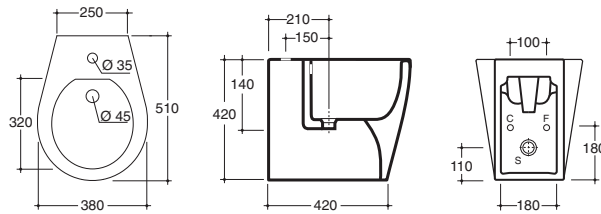


Vaso monoblocco universale, scarico terra/parete (kg. 34) **QSSVTC02**
 Cassetta in ceramica completa di batteria di scarico a doppio flusso **AVHB001**

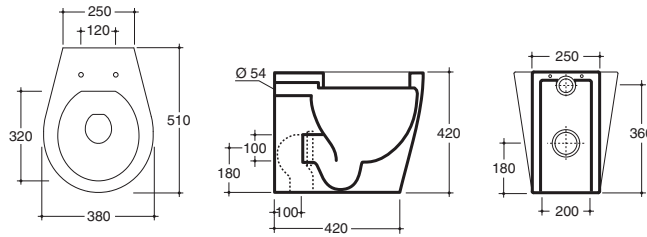
Copriwater in termoindurente, cerniera con dispositivo di caduta rallentata
 cod. QSSVTC01 - QSSVSC01 - QSSVTC02 **AVHA001**
 Staffe per fissaggio cod. QSSBSC01 - QSSVSC01 **AVBF003**

Note per il progettista:

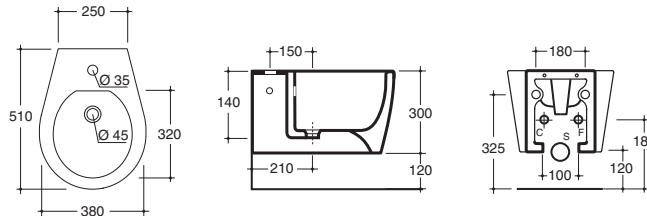
© Ricordarsi che usando rubinetti Boffi sui bidet, bisogna sempre ordinare la piletta cod. ANBN001.



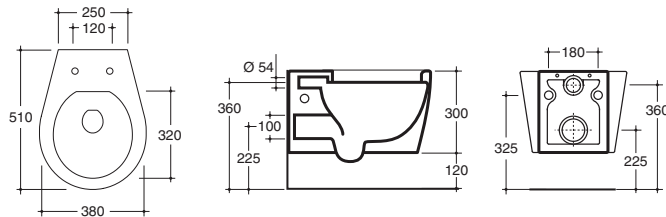
Bidet a terra monoforo (kg. 23) **QSXBTC01**



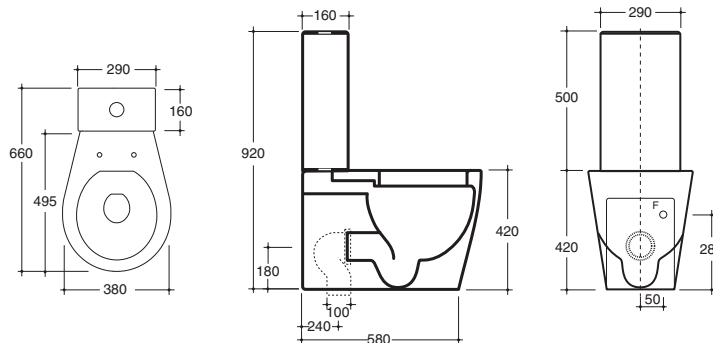
Vaso a terra, scarico terra/parete (kg. 26) **QSXVTC01**



Bidet sospeso monoforo (kg. 17) **QSXBSC01**



Vaso sospeso (kg. 22) **QSXVSC01**



Vaso monoblocco, scarico terra/parete **QSXVTC02**

Cassetta in ceramica, completa di batteria di scarico a doppio flusso **AVHB003**

Copriwater in termoindurente, cerniera con dispositivo di caduta rallentata **AVHA002**

Staffe per fissaggio cod. QSXBSC01 - QSXVSC01 **AVBF003**

Note per il progettista:

① Ricordarsi che usando rubinetti Boffi sui bidet, bisogna sempre ordinare la piletta cod. ANBN001.

P i a t t i D o c c i a

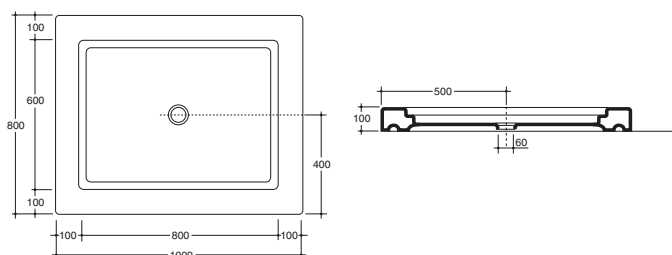
Piatti doccia Galassia - Serie SAO2 - in ceramica smaltata ①



Disegno con pedana SX - Speculare DX



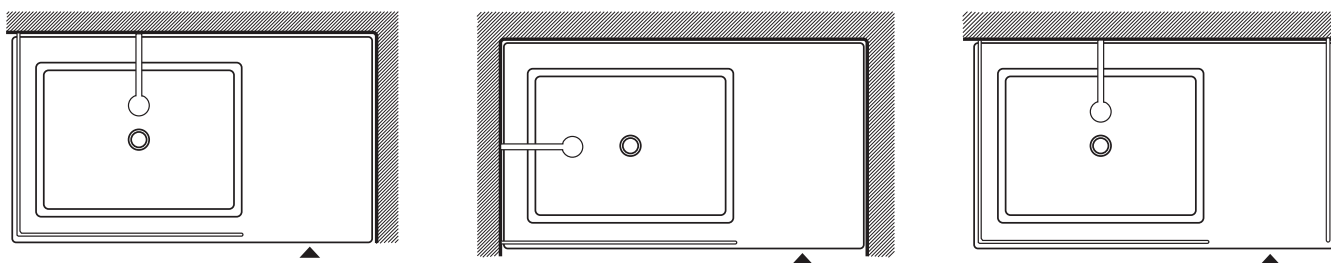
Piatto doccia L. 1400, H. 100, Prof. 800 mm. pedana destra - sinistra **QDSBPC01 S-D**



Piatto doccia L. 1000, H. 100, Prof. 800 mm..... **QDSBPC02**

Pedana in teak per cod. QDSBCP01 - QDSBCP02 **QDSPDT01**

Piatti doccia GALASSIA - Schema d'installazione



L'inserimento della pedana è obbligatorio.

Note per il progettista:

① Ricordarsi che con i piatti doccia, bisogna sempre ordinare la piletta cod. ANBN004.